

Venkovní žaluzie / External Blinds / Raffstoren / Stores à lamelles /
Veneciana de exteriores / Veneziane da esterno / Kültéri zsaluzia

F-80

- CZ Produktový list
- EN Product List
- DE Produktdatenblatt
- FR Fiche produit
- ES Hoja de producto
- IT Scheda del prodotto
- HU Termék adatlap





CZ Díky svému elegantnímu vzhledu a tím, že neubírají na světlé výšce okna, patří F-80 mezi oblíbený typ venkovních žaluzií pro domácnosti i administrativní budovy. Mají plochý tvar s nízkým paketem a sklopíte je na obě strany. Již ve výrobě vám žaluzie seřídíme, takže je hned po vybalení můžete namontovat. Vyro- bíme vám je do 14 dnů. Venkovní žaluzie F-80 můžete ovládat klikou, nebo motorem. Můžete je také propojit se systémem Smart Home. Vedení lamel vám na přání vyrobíme s vodícím profilem, nebo lankem.

EN Thanks to their elegant appearance and the fact that they do not reduce the clear height of the window, the F-80 blinds belong to the most popular type of external blinds for households and administrative buildings. They are flat with a low packet and can be tilted in both directions. We adjust the blinds already during production. That way, you can just unpack and install them. The blinds are manufactured within 2 weeks. The external blinds F-80 are hand- or motor-operated. You can also connect them with the Smart Home system. Pursuant to the customer's choice, we can make the slats guide with a guiding rail or a string.

DE Dank ihrem eleganten Aussehen und dank der Vermeidung einer Beeinträchtigung der lichten Höhe des Fensters gehören die Raffstoren F-80 zu den beliebten Typen von Raffstoren für Haushalte und Verwaltungsgebäude. Sie weisen eine flache Form mit einem niedrigen Paket auf und sind beidseitig schwenkbar. Die Raffstoren sind werkseitig voreingestellt, so dass sie nach dem Auspacken sofort eingebaut werden können. Die Herstellung erfolgt innerhalb von 14 Tagen. Die Raffstoren F-80 können mittels Kurbel oder Motor bedient werden. Sie können auch an das System Smart Home angeschlossen werden. Die Führung von Lamellen erfolgt auf Wunsch mittels einem Führungsprofil oder einer Seil.

FR Les stores à lamelles F-80 sont très élégants et ne réduisent pas du tout la hauteur lumière des fenêtres. Ils comptent donc parmi les stores extérieur les plus appréciés tant sur les maisons d'habitation que sur les bâtiments administratifs. Leurs lames plates permettent d'avoir un paquet peu épais et elles peuvent être inclinées dans les deux sens. Leur délai de fabrication standard est de 14 jours. Les stores à lamelles F-80 peuvent être commandés à l'aide d'une manivelle ou d'un moteur. Ils peuvent aussi être raccordés au système SmartHome. Le guidage des lames peut être assuré au choix par coulisse ou par câble.



^{ES} Gracias a su aspecto elegante y a que no quita la luz en altura a la ventana, la F-80 es una de las venecianas de exteriores más populares para viviendas y edificios administrativos. Tiene forma plana y paquete bajo, y se puede abatir a ambos lados. Le ajustamos la veneciana en fábrica, para que pueda montarla de inmediato tras desempaquetarla. Se la fabricamos en 14 días. La veneciana exterior F-80 la puede controlar con una manivela o un motor. También la puede conectar al sistema Smart Home. Para controlar las lamas le podemos hacer por encargo un perfil de guía o un cordel.

^{IT} Con il loro aspetto elegante e grazie al fatto che non riducono l'altezza delle finestre, F-80 sono tra le veneziane da esterno più popolari per le case e gli edifici per uffici. Hanno una forma piatta con pacchetto basso e si inclinano su entrambi i lati. Già durante la produzione le veneziane sono regolate, quindi si possono montare subito dopo averle estratte dalla confezione. Si producono in 14 giorni. Le veneziane da esterno F-80 si possono controllare con una manovella o a motore. È anche possibile collegarle al sistema Smart Home. Produciamo la guida delle lamelle su richiesta con profilo di guida o con corda.

^{HU} Az F80 kültéri zsaluziák C alakba hengerelt peremezeten lamellákból készülnek. Lapos lamelláinak és kétoldali billenthetőségének köszönhetően felhúzott állapotban kevés helyet igényelnek, így közkedveltek családi házak és irodaépületek árnyékolásához egyaránt. Az F-80-as zsaluziák a megrendelést követő 14 nap alatt készülnek el, gyárilag beállítva. Ezek a beállítások is biztosítják a zsaluziák gyors szerelését. Rendelhetők hajtókarral, motorral, vagy csatlakoztathatja okosotthon rendszeréhez is.

CZ Materiál pro výrobu venkovních žaluzií bereme ze Švýcarska, elektroniku zase z Francie a Německa. Na špičkových strojích poté vyrábíme venkovní žaluzie, které chtějí zákazníci po celém světě.

EN The material for the external blinds comes from Switzerland, the electronics comes from France and Germany. Our external blinds, demanded all over the world, are manufactured by cutting-edge machines.

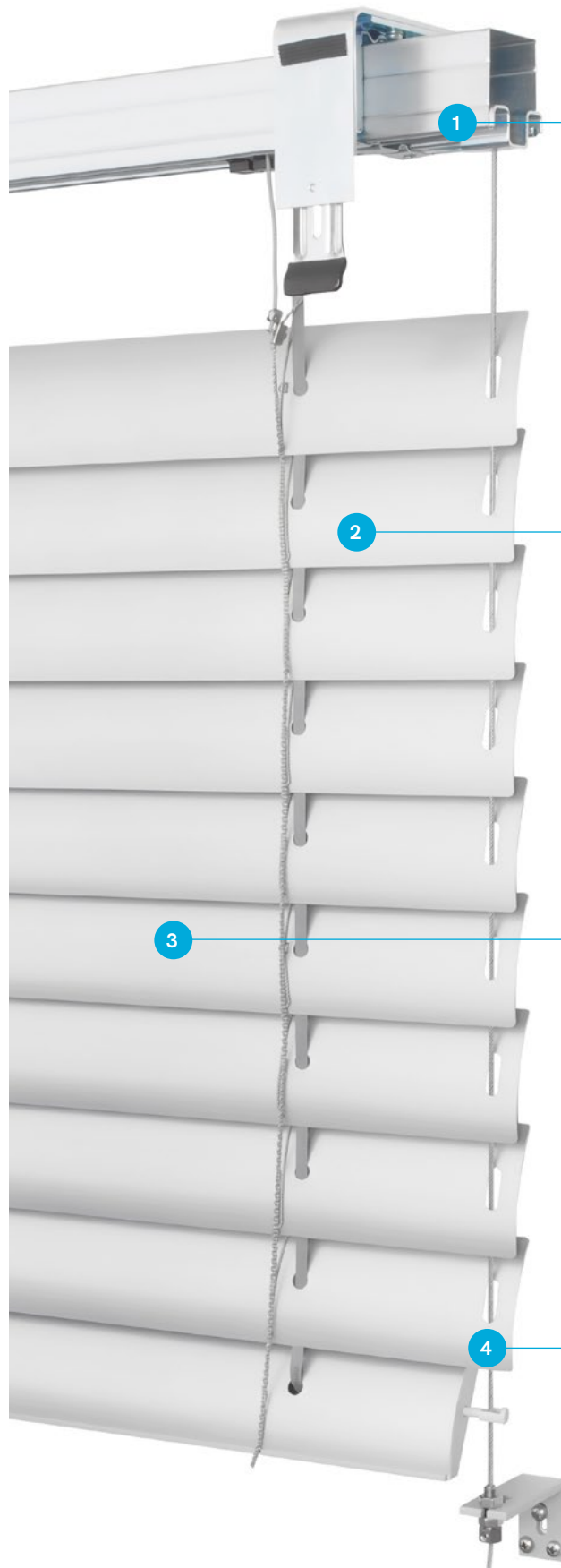
DE Das Material für die Herstellung von Raffstoren wird aus der Schweiz bezogen, die Elektroteile aus Frankreich und Deutschland. An erstklassigen Maschinen werden anschließend die weltweit begehrten Raffstoren hergestellt.

FR Les matériaux nécessaires à la fabrication de ces stores viennent de Suisse, les composants électroniques sont de France et d'Allemagne. Nos stores extérieurs sont ensuite fabriqués sur des machines de haute qualité, puis vendus partout dans le monde.

ES Los materiales para la fabricación de las venecianas de exteriores los obtenemos de Suiza, la electrónica de Francia y Alemania. Con una maquinaria de primera categoría fabricamos venecianas de exteriores que satisfacen a clientes de todo el mundo.

IT Il materiale per la produzione delle veneziane da esterno proviene dalla Svizzera, l'elettronica dalla Francia e dalla Germania. Utilizziamo quindi macchine all'avanguardia per produrre le veneziane da esterno apprezzate dai clienti in tutto il mondo.

HU A zsaluzia gyártásához szükséges tartozékokat Svájcból, az elektronikát pedig Franciaországból és Németországból importáljuk. A csúcstechnológiájú gépek gondoskodnak a zsaluziák gyártásáról, melyek közkedveltek szerte a világon.

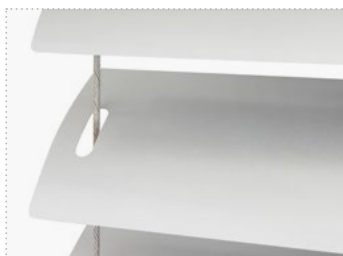




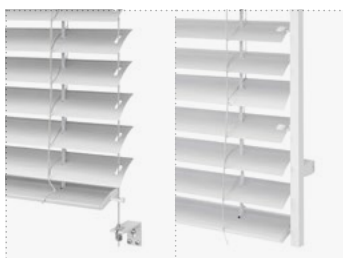
- 1 Varianty samonosných systémů
Self-bearing system variants
Varianten von Selbsttragesystemen
Version de systèmes autoportants
Versiones de sistemas autoportantes
Varianti dei sistemi autoportanti
Önhordó rendszerek változatai



- 2 Šetří prostor
Save space
Raumsparend
Économise l'espace
Ahorra espacio
Consente di risparmiare spazio
Kevesebb helyet igényel



- 3 Sklopíte je na obě strany
You can tilt the blinds in both directions
Beidseitig schwenkbar
Inclinable dans les deux sens
Abatible por ambos lados
Si inclinano su entrambi i lati
Kétoldali billentéslehetőség



- 4 Typ vedení - lanko / vodící profil
Guiding type - string / guiding rail
Typ der Führung - Seil / Führungsprofil
Type de guidage : câble / coulisse
Control: cordel / perfil de guía
Tipo di guida: corda / profilo di guida
Megvezetés típusa - sodrony / vezetősín

* Typ vedení: lanko / Guiding type: String / Typ der Führung: Seil / Type de guidage : câble / Control: cordel /
 Tipo di guida: corda / Megvezetés típusa - sodrony

	Klika / Crank / Kurbel / Manivelle / Manivela / Manovella / Hajtókar	Motor / Motor / Motor / Moteur / Motor / Motore / Motor
A		
Šířka žaluzie Blind width Breite von Raffstoren Largeur du store Ancho de la veneciana Larghezza della veneziana Zsaluzia szélessége	400 mm - 4 000 mm	600 mm - 4 000 mm
B		
Výška žaluzie Blind height Höhe von Raffstoren Hauteur du store Altura de la veneciana Altezza della veneziana Zsaluzia magassága	500 mm - 4 000 mm	500 mm - 4 000 mm
A x B		
Maximální plocha žaluzie Maximum blind surface Maximale Fläche von Raffstoren Surface maximal du store Superficie máxima de la veneciana Superficie massima della veneziana Zsaluzia maximális felülete	9 m ²	16 m ²

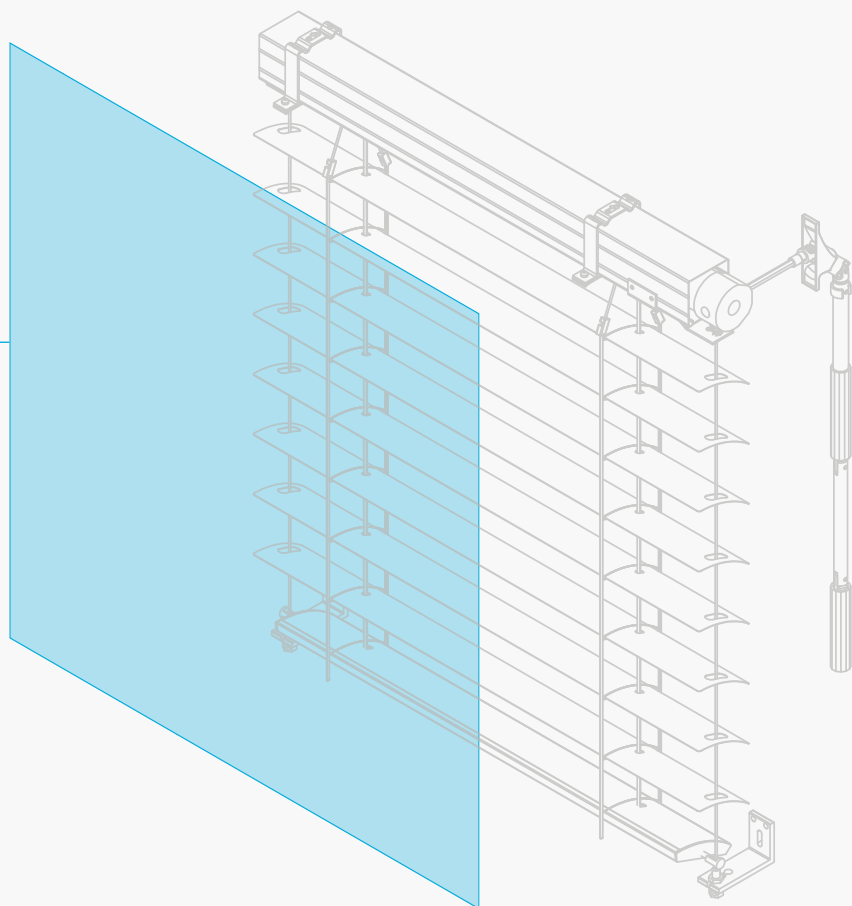
* Možnost vedení vodícím profilem / Optional guiding with a guiding rail / Möglichkeit der Führung durch ein Führungsprofil / possibilité de guidage dans une coulisse /
 opción de control mediante un perfil de guía / possibilità di guida tramite profilo / Vezetősínes kivitel



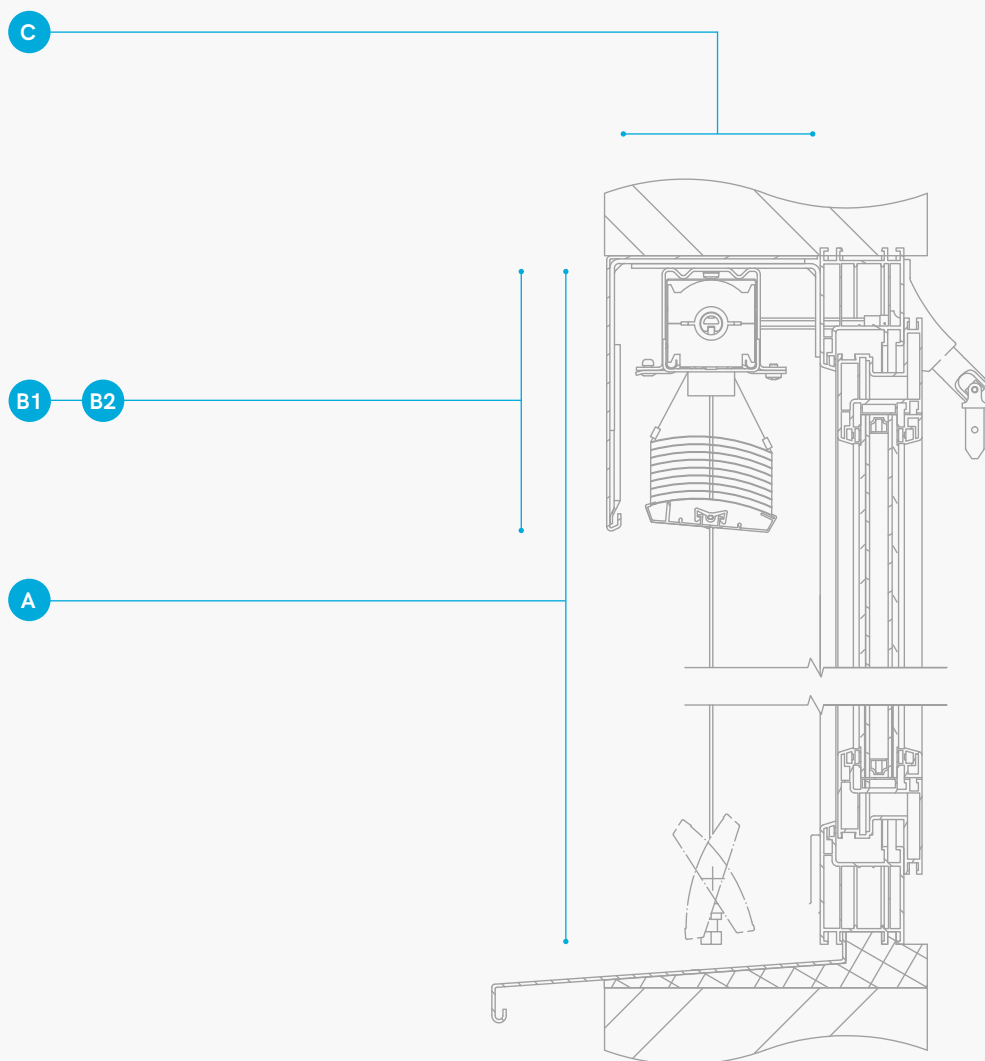
B

A

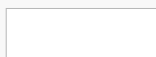
A x B



	A	B1	B2	
	500 - 1 250 mm	150 mm	160 mm	
A	Celková výška žaluzie Total blind height Gesamthöhe von Raffstoren Hauteur totale du store Altura total de la veneziana Altezza totale della veneziana Zsaluzia teljes magassága	1 251 - 1 500 mm	160 mm	170 mm
		1 501 - 1 750 mm	170 mm	180 mm
		1 751 - 2 000 mm	170 mm	190 mm
		2 001 - 2 250 mm	180 mm	200 mm
		2 251 - 2 500 mm	190 mm	210 mm
B1	Výška paketu: lanko Packet height: string Pakethöhe: Seil Hauteur du paquet : câble Altura del paquete: cordel Altezza del pacchetto: corda A csomag magassága: sodrony	2 501 - 2 750 mm	200 mm	220 mm
		2 751 - 3 000 mm	200 mm	230 mm
		3 001 - 3 250 mm	210 mm	240 mm
B2	Výška paketu: vodící profil Packet height: guiding rail Pakethöhe: Führungsprofil Hauteur du paquet : coulisse Altura del paquete: perfil de guía Altezza del pacchetto: profilo di guida A csomag magassága: vezetősín	3 251 - 3 500 mm	220 mm	250 mm
		3 501 - 3 750 mm	220 mm	260 mm
		3 751 - 4 000 mm	230 mm	260 mm
C	Vnitřní prostor pro žaluzii / Interior space for blind / Nische für Raffstoren / Espace intérieur pour la store / Espacio interior para la veneziana / Spazio interno per la veneziana / Zsaluzia helyigénye	130 mm		
	Doporučeno / Recommended / Empfohlen / Recommandé / Recomendado / Consigliato / Ajánlott			
	Třída odolnosti proti větru / Wind resistance class / Windwiderstandsklasse / Classe de résistance au vent / Clase de resistencia contra el viento / Classe di resistenza al vento / Szélállósági osztály	≤ 4 61 km/h		



STANDARDNÍ BARVY / STANDARD COLOURS / STANDARDFARBEN / COULEURS STANDARDS /
 COLORES ESTÁNDAR / COLORI STANDARD / ALAPÁRAS SZÍNEK



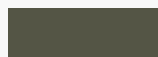
010
RAL 9003



140
RAL 9006



716
RAL 7016



907
RAL 9007



908
SW203G

1 Montáž pod fasádu / Installation under the façade / Unter die Fassade / Montage sous façade /
Montaje bajo la fachada / Montaggio sotto la facciata / Vakolható zsaluzia szerelése

- CZ** Montéři žaluzie umístí do připraveného prostoru ve fasádě. Veškeré kotevní prvky jsou tak skryté a nic neruší finální vzhled budovy.
- EN** The blinds are mounted into a prepared space in the façade. All anchoring elements are hidden and thus do not disturb the final appearance of the building.
- DE** Die Raffstoren werden in eine vorbereiteten Nische in der Fassade eingebaut. Sämtliche Anker-elemente sind versteckt und das Aussehen des Gebäudes wird nicht gestört.
- FR** Les monteurs installent la store dans l'espace prévu dans la façade. Tous les points de fixation sont cachés et ne perturbent pas l'aspect final du bâtiment.

- ES** Los montadores colocan las venecianas en el espacio preparado en la fachada. Todos los elementos de anclaje van ocultos y no alteran el aspecto final del edificio.
- IT** Gli installatori collocano le veneziane nello spazio predisposto nella facciata. Tutti gli elementi di fissaggio sono nascosti e quindi non compromettono l'aspetto finale dell'edificio.
- HU** A szerelők a zsaluziát a nyílászáró felett kihagyott helyre rögzítik. A zsaluzia felfogatása és takarólemeze teljes mértékben el lesz rejtve, így nem fogja befolyásolni az épület arculatát.

2 Montáž pod krycí plech / Installation under the cover sheet / Montage unter eine Blende / Montage sous lambrequin /
Montaje bajo cubierta de chapa / Montaggio sotto la piastra di copertura / Látszó tokos zsaluzia szerelése

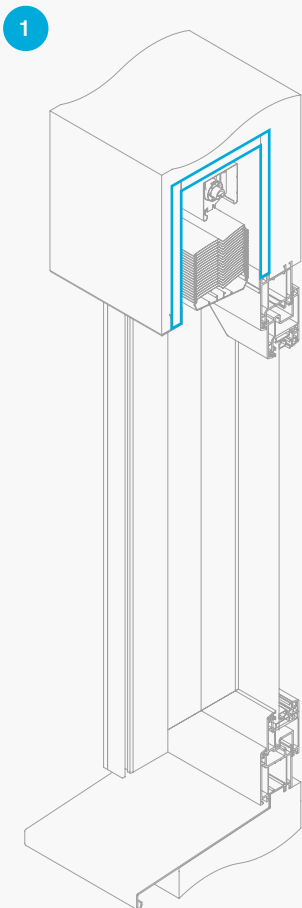
- CZ** Přiznaný lakovaný plech zakrývá horní profil a paket lamel žaluzií a chrání žaluzie před nepříznivým počasím.
- EN** A painted metal sheet covers the upper profile and the blind slate packet and protects the blinds from adverse weather.
- DE** Das obere Profil und das Lamellenpaket sind mit einer sichtbaren Blende abgedeckt, die die Raffstoren vor Witterungseinflüssen schützt.
- FR** Un lambrequin thermolaqué cache le profilé supérieur et le paquet de lames, il protège donc la store extérieur contre les intempéries.

- ES** Una plancha esmaltada cubre el perfil superior y las lamas de la veneciana y la protege de la intemperie.
- IT** La piastra verniciata copre il profilo superiore e il pacchetto di lamelle delle veneziane, proteggendo le veneziane dalle intemperie.
- HU** A látható színterezett lemez eltakarja karnist és a zsaluziacsomagot, valamint védi a zsaluziát az időjárás viszontagságaitól.

3 Montáž na fasádu / Installation on the façade / Montage an die Fassade / Montage sur façade /
Montaje en la fachada / Montaggio sulla facciata / Homlokzati zsaluzia szerelése

- CZ** Pokud technologie stavby nedovoluje montáž pod fasádu nebo krycí plech, tak se žaluzie montují pomocí speciálních nosných prvků přímo na fasádu.
- EN** In case the building technology prevents use of the option of mounting under the façade or the cover sheet, the blinds are then mounted directly onto the façade with the use of special structural elements.
- DE** Falls die Bautechnologie eine Montage unter die Fassade oder unter eine Blende nicht ermöglicht, werden die Raffstoren mittels speziellen Tragelementen direkt an die Fassade montiert.
- FR** Si votre construction ne permet pas un montage sous façade ou sous lambrequin, les stores sont montés à l'aide d'éléments porteurs spéciaux directement sur la façade.

- ES** Si la tecnología de la construcción no permite la instalación bajo de la fachada o la cubierta de chapa, las venecianas se montan directamente en la fachada mediante elementos de soporte especiales.
- IT** Se la tecnologia dell'edificio non consente il montaggio sotto la facciata o la piastra di copertura, le veneziane vengono montate tramite elementi di supporto speciali direttamente sulla facciata.
- HU** Amennyiben az épület szerkezete nem teszi lehetővé a felül már említett rögzítési módokat, lehetőség van közvetlen a homlokzatra rögzíteni.



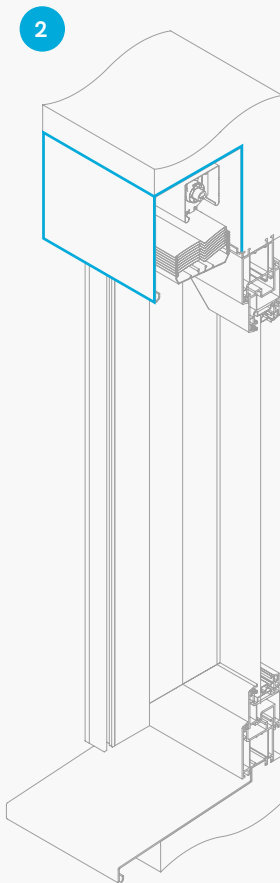
Podomítkový kryt ISO-KASTL
 ISO-KASTL concealed case
 Unterputzkasten ISO-KASTEN
 Caisson sous crépi ISO-KASTL
 Cubierta oculta ISO-KASTL
 Copertura sotto intonaco ISO-KASTL
 ISO-KASTL falba süllyesztett tok



Samonosný systém STF2
 Self-bearing system STF2
 Selbsttragesystem STF2
 Système autoportant STF2
 Sistema autoportante STF2
 Sistema autoportante STF2
 STF2 önhordó rendszer



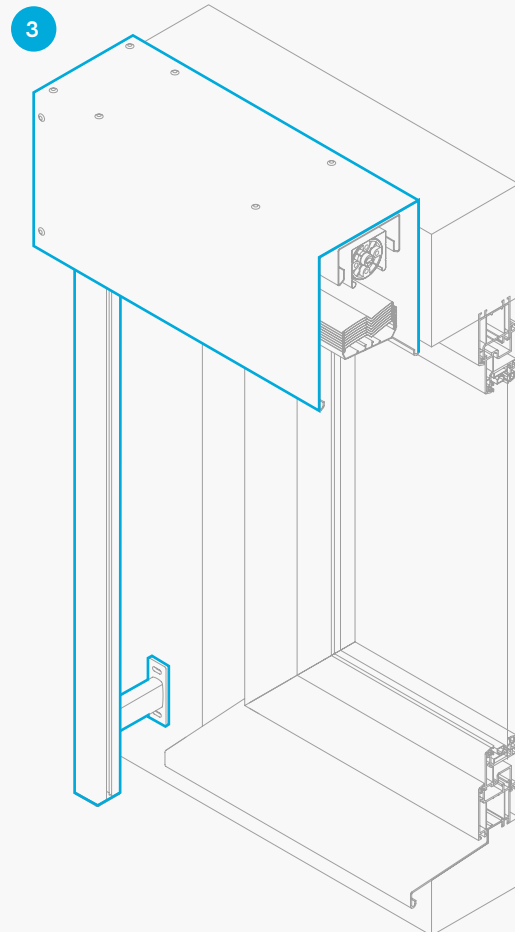
Samonosný systém STL *
 Self-bearing system STL
 Selbsttragesystem STL
 Système autoportant STL
 Sistema autoportante STL
 Sistema autoportante STL
 STL önhordó rendszer



Samonosný systém STF1
 Self-bearing system STF1
 Selbsttragesystem STF1
 Système autoportant STF1
 Sistema autoportante STF1
 Sistema autoportante STF1
 STF1 önhordó rendszer



Venkovní žaluzie s krycím plechem
 Exterior blinds with cover sheet
 Raffstoren mit einer Blende
 Store à lamelles avec lambrequin
 Venecianas de exteriores con cubierta de chapa
 Veneziane da esterno con piastra di copertura
 Kültéri zsaluzia takarólemezzel



Fasádní systém **
 Façade system
 Fassadensystem
 Système de façade
 Sistema de fachada
 Sistema della facciata
 Homlokzati rendszer

* standardní nebo zesílená varianta / standard or reinforced type / Normale oder verstärkte Ausführung / version standard ou renforcée / versión estándar o reforzada / versione standard o rinforzata / standard vagy megerősített változat

** kulatá nebo hranatá varianta / round or square type / Runde oder eckige Ausführung / version rond ou carré / versión redonda o cuadrada / variante rotonda o quadrata / íves vagy szögletes kivitel



CZ Objevte kouzlo chytré domácnosti. Skutečně inteligentní dům zařídí sám většinu úkonů kolem ovládní stínění, zabezpečení, komfortu či úspor. Přitom vám dá maximum kontroly a nenaruší soukromí.

EN Discover the magic of a smart home. A truly intelligent house can manage the majority of tasks surrounding the control of shading, security, comfort or savings all by itself. In doing so, the house leaves you in control as much as possible and does not disturb your privacy.

DE Entdecken Sie den Zauber des Smart Home Systems. Ein intelligentes Haus übernimmt die meisten Vorgängen bei der Bedienung der Abschirmung, bei der Gewährleistung von Sicherheit und Komfort, sowie bei Ersparungen. Dabei behalten Sie die maximale Kontrolle und Ihre Privatsphäre wird nicht beeinträchtigt.

FR Découvrez la magie d'une maison intelligente. Une maison réellement intelligente prend en charge le réglage des systèmes d'ombrage, de sécurité, de confort, et elle œuvre également aux gains d'énergie. Elle vous permet cependant de toujours rester maître et ne perturbe pas votre intimité.

ES Descubra la magia del hogar inteligente. Una casa verdaderamente inteligente puede manejar la mayoría de las operaciones de sombreado, seguridad, comodidad o ahorro. Con ello le da el máximo control y no viola la privacidad.

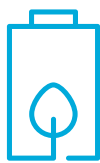
IT Scopri la magia della casa intelligente. Una casa veramente intelligente esegue da sola la maggior parte delle azioni per il controllo degli oscuranti, della sicurezza, del comfort e del risparmio. Nello stesso tempo, l'utilizzatore ha il massimo controllo e la privacy che desidera.

HU Fedezze fel az intelligens otthon varázsát. Egy valóban intelligens ház önmaga gondoskodik a legtöbb feladatról, az árnyéklás vezérlését, a biztonságot, a kényelmet vagy a megtakarításokat is beleértve. Eközben maximális felügyeletet biztosít az Ön számára és nem befolyásolja magánéletet.

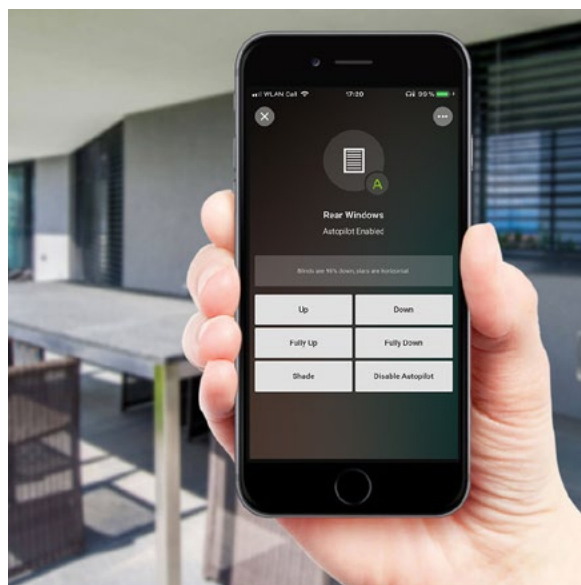




Automatické ovládání / Automatic control / Automatische Bedienung / Commande automatique / Manejo automático / Controllo automatico / Automatikus vezérlés



Úspora energie / Energy saving / Energieeinsparung / Économies d'énergie / Ahorro de energía / Risparmio di energia / Energiatakarékosság



Větší bezpečí / More security / Mehr Sicherheit / Plus grand niveau de sécurité / Más seguridad / Maggiore sicurezza / Nagyobb biztonság



- CZ NEVA App je aplikace, která vám umožňuje rychle, jednoduše a spolehlivě dopočítat důležité hodnoty související s objednávkou venkovních žaluzií NEVA nebo usnadněním jejich montáže.
- EN The NEVA App is an application, which makes it possible to quickly, easily and reliably calculate important values related to ordering outdoor NEVA blinds or facilitating of their installation.
- DE Bei der NEVA App handelt es sich um eine App, mit der Sie schnell, einfach und zuverlässig wichtige Angaben für die Bestellung von NEVA Raffstoren berechnen können oder deren Montage vereinfachen können.
- FR NEVA App est une application qui vous permet de rapidement, simplement et précisément calculer toutes les valeurs importantes nécessaires à la commande de stores à lamelles NEVA et qui vous apporte aussi des informations sur leur montage.
- ES NEVA App es una aplicación que le permitirá calcular de manera rápida, fácil y fiable valores importantes relacionados con el pedido de venecianas de exteriores NEVA o facilitar su instalación.
- IT NEVA App è un'applicazione che ti permette in modo rapido, semplice e affidabile di calcolare valori importanti relativi all'ordine di veneziane da esterno NEVA o alla facilità di montaggio.
- HU A NEVA App egy alkalmazás, amely segítségével egyszerűen és gyorsan ki tudja számolni azokat az adatokat, melyek fontosak a kültéri zsaluziák rendeléséhez és beépítéséhez.



Více informací / Additional information / Nähere Informationen / Plus d'informations / Más információm / Maggiori informazioni / További információ

www.neva.eu



NEVA[®]

www.neva.eu
info@neva.eu

© 2019 ŽALUZIE NEVA s.r.o.
Háj 370
798 12 Kralice na Hané
Czech Republic



Váš partner / Your partner / Ihr Partner / Votre partenaire /
Su partner / Il tuo partner / Az Ön partnere: