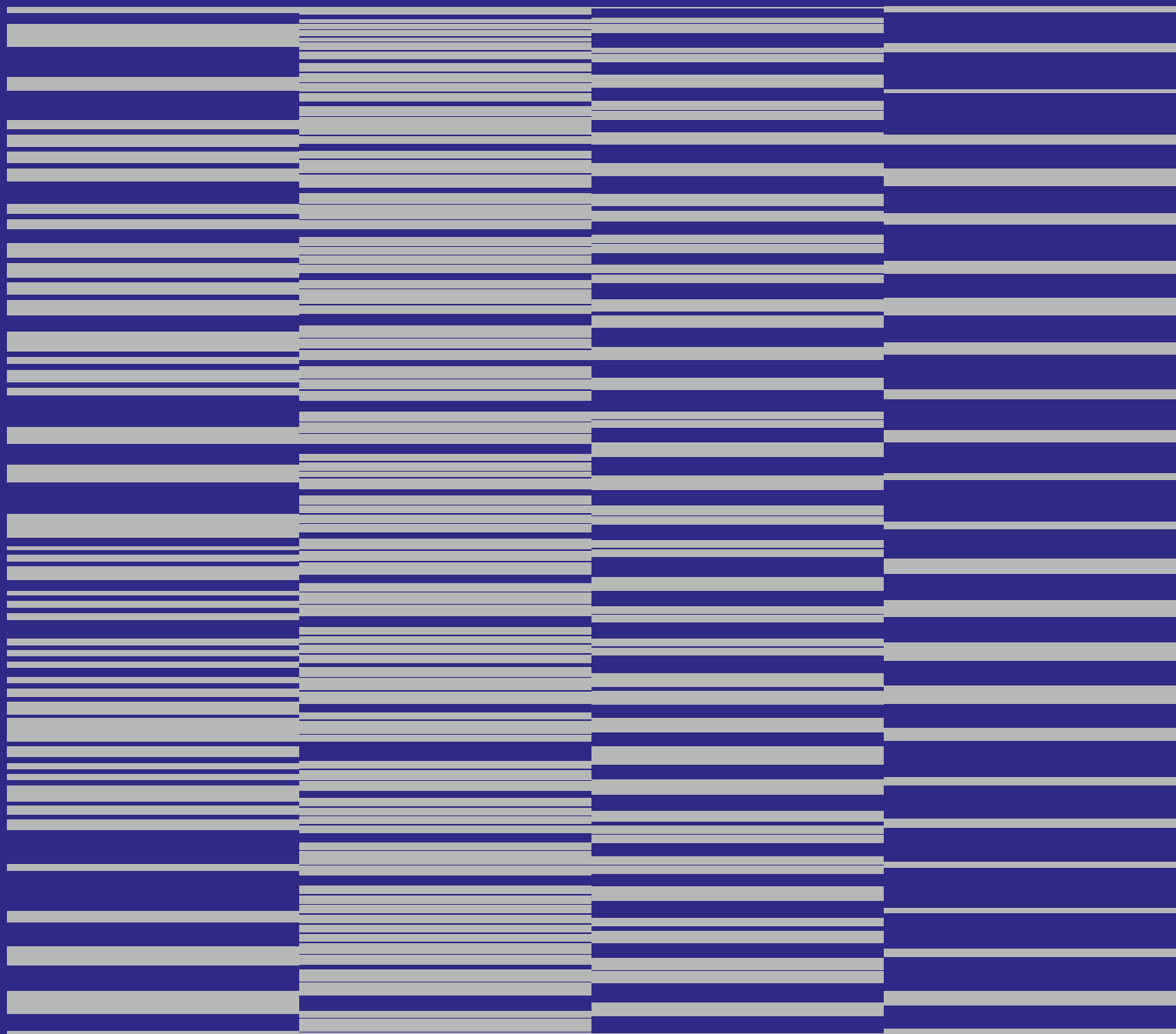


TECHNICKÝ MANUÁL

NEVA®

VENKOVNÍ ŽALUZIE

V.02 – 2025



OBSAH

VENKOVNÍ ŽALUZIE

Barevné provedení lamel	10
Venkovní žaluzie S90, Z90, Z70, C80, C65, F80	12

SAMONOSNÉ SYSTÉMY

Samonosný systém STF	38
Samonosný systém STL	64
Fasádní systém	74

ISO-KASTL A ISO-PANEL

ISO-KASTL	80
ISO-PANEL	90

KRYCÍ PLECHY A KOMPONENTY

Krycí plechy	94
Držáky horního profilu	100
Typy vodicích profilů	108
Otvory pro montáž, počet a jejich umístění	110
Držáky vodicích profilů a lanka	112

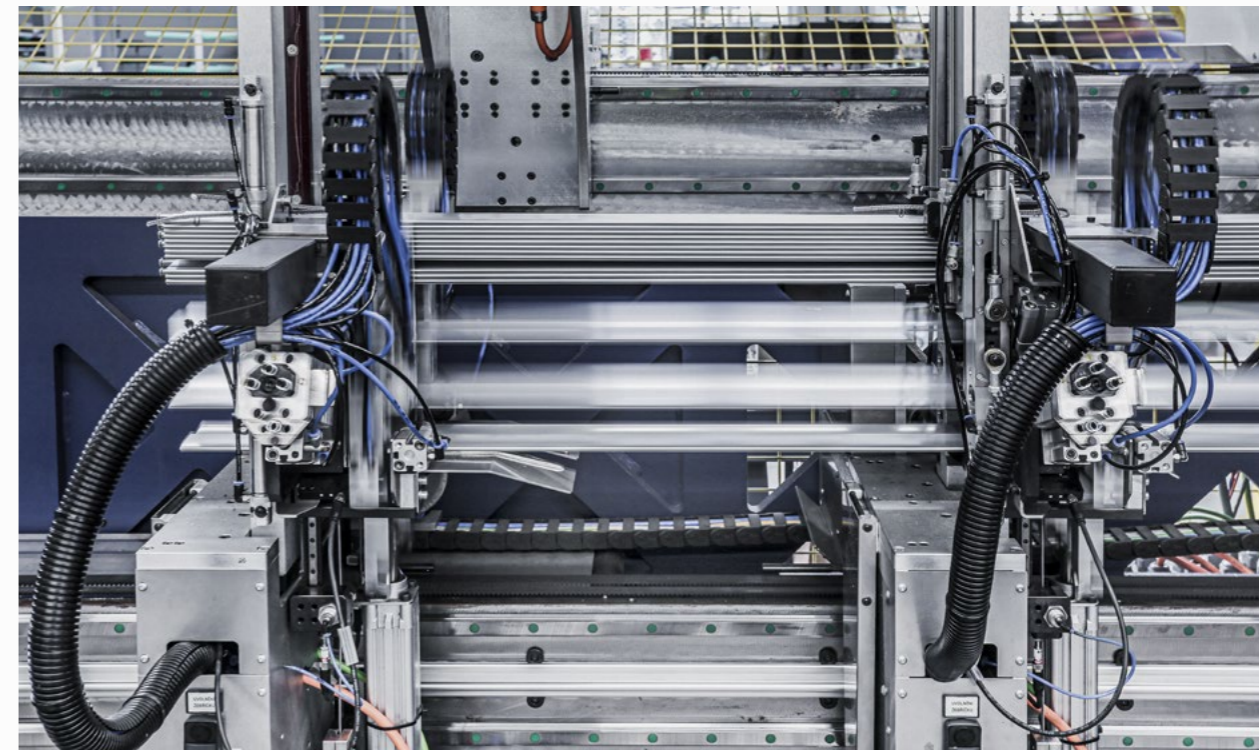
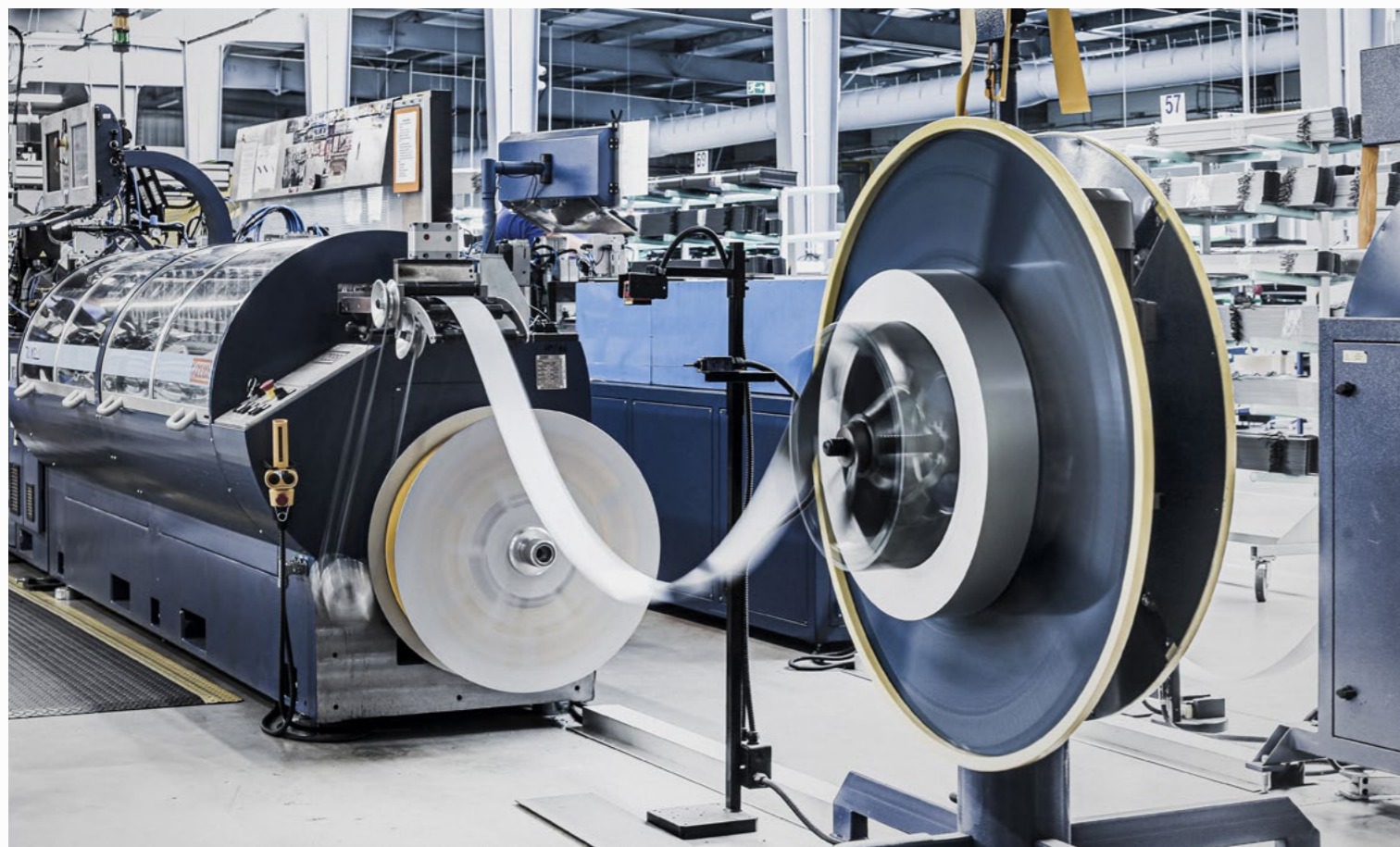
TECHNICKÉ INFORMACE

Zaměření standardních žaluzií	118
Umístění dodatečného lanka	120
Zaměření rohových žaluzií	124
Převodovky	126
Kličky, průchody	127
Spojky a schéma spojování žaluzií	129
Volitelné komponenty	130
Naklápění lamel	130
Zkracovač žebříčku	131
Pracovní poloha 3 polohové ložisko	131
Rozmístění ložisek	132
Výška paketu žaluzie	133
Výška V	134
Zapojení motoru - elektroinstalace, umístění motoru	135
Charakteristika a vlastnosti venkovních žaluzií	138
Pokyny pro instalaci, obsluhu a údržbu	147

OBCHODNÍ DOKUMENTY

Prohlášení o vlastnostech a prohlášení o shodě	160
Všeobecné obchodní podmínky	174
Reklamační řád	179
Přepravní podmínky a nakládání se zbožím	186

VYRÁBÍME VENKOVNÍ STÍNĚNÍ PRO VÍCE NEŽ 40 ZEMÍ SVĚTA



Od roku 1990 jsme předním českým výrobcem venkovního stínění. Ročně z našich linek sjede přes 100 000 venkovních žaluzií a screenových rolet, které dodáváme na rodinné a bytové domy, kancelářské budovy, zimní zahrady, pergoly i veřejné stavby zákazníkům po celém světě. NEVA není jen o produktech, ale také o rodinných hodnotách a osobním přístupu.

Rodinné hodnoty pro nás nejsou jen frázi, ale realitou, kterou každý den žijeme. Odráží se ve vztazích uvnitř firmy i v tom, jak přistupujeme ke spolupráci s obchodními partnery. Zakládáme si na osobním přístupu a férovosti - co si řekneme a na čem se domluvíme, to bez výjimky platí. Naše historie a hodnoty vytváří pevný základ pro budoucí inovace a rozvoj firmy.



KE KVALITNÍMU PRODUKTU PŘIDÁVÁME PRVOTŘÍDNÍ SERVIS

ŠIROKÁ ŠKÁLA TECHNICKÝCH ŘEŠENÍ



Máme široké portfolio technických řešení, které pokrývají různé samonosné systémy pro jednoduchou montáž a kotvení žaluzií, včetně fasádních systémů, podomítkových systémů, rohových řešení a dalších komponent pro úspěšnou realizaci staveb.

RYCHLÁ KOMUNIKACE



Kvalita servisu je pro nás stejně důležitá jako kvalita samotného produktu. Pro každý region máme odpovědný obchodní tým, který je schopen rychle reagovat na vaše požadavky a zajistit, abyste vždy získali potřebné informace rychle zpět.

VLASTNÍ PRÁŠKOVÁ LAKOVNA



Všechny hliníkové komponenty lakujeme ve vlastní práškové lakovně fasádními barvami s UV stabilitou dle standardů GSB a Qualicoat. Standardně lakujeme do barev RAL, na přání i dalšími speciálními barvami.

FLEXIBILNÍ BALENÍ



Způsob balení přizpůsobujeme způsobu dopravy tak, aby chránil výrobek při přepravě, minimalizoval pracnost při rozbalování a množství odpadu na stavbě. Můžete se setkat s balením v bublinkové folii, ve vratných boxech či bednách pro přepravu mezi kontinenty.

MINIMUM PLASTOVÝCH KOMPONENT



Snažíme se vyrábět naše žaluzie v co nejvyšší kvalitě a s co nejdělnější životností. Minimalizujeme použití plastových komponent a hledáme alternativní řešení. Nepoužíváme plastové spojky žebříčku, vložky prostřihů lamel, úchyty žebříčku ani vodící kolíky.

MODERNÍ STROJNÍ VYBAVENÍ



Ať už se jedná o lamely, horní profily, krycí plechy nebo drobné komponenty, vše vyrábíme na nejmodernějším strojním vybavení pro zajištění požadované kvality zpracování materiálu.

SNADNÁ MONTÁŽ



Dodáváme žaluzie zkontrolované, seřízené a s nastavenými koncovými polohami. Samonosné systémy zrychlují montáž a snižují čas strávený na stavbě. Při návrzích nových řešení se zaměřujeme na co nejrychlejší a nejjednodušší montáž, což snižuje vaše režijní náklady spojené s montáží.

DŮRAZ NA UDRŽITELNOST



Snažíme se vyrábět udržitelné výrobky, získáváme část elektrické energie z vlastních fotovoltaických panelů a používáme kartony nebo vratné bedny pro opakované použití při balení. ISO-PANELY vyrábíme z PET recyklátu, naše technologie lakovny minimalizují emise.

NE VŠECHNY ŽALUZIE JSOU STEJNÉ

GUMOVÉ TĚSNĚNÍ

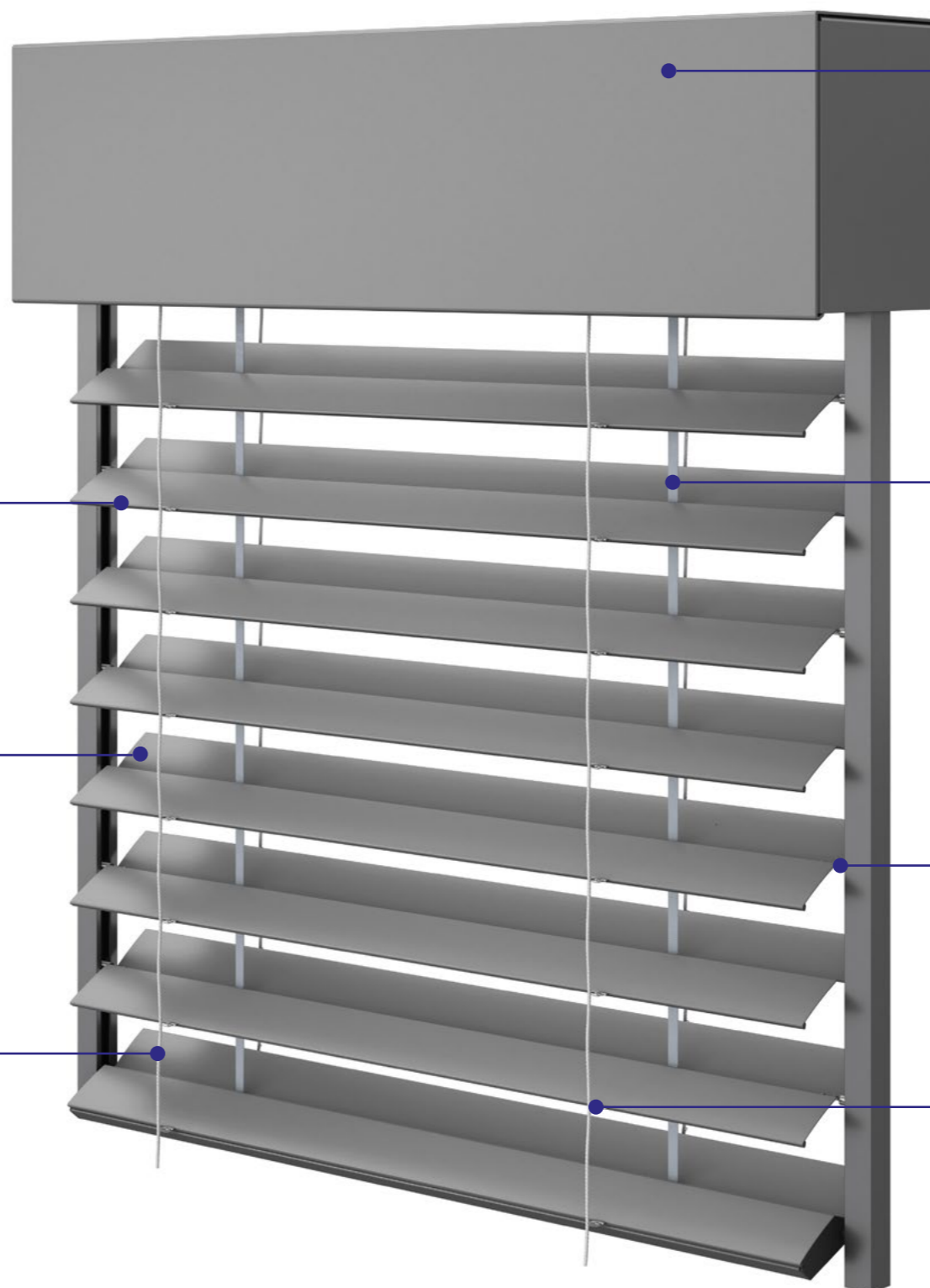
Do lamel typu Z a S zaválcováváme gumové těsnění, které nepraská ani nevypadává a tím zabraňuje vzniku nežádoucích průsvitů.

LAMELA

Jako jedni z mála výrobců nabízíme strukturovanou lamelovinu jako součást standardu. Tento typ materiálu zvyšuje otěruodolnost, usnadňuje čištění a snižuje ulpívání nečistot na lamele. Prostřihy lamel pro textilní pásy jsou zaoblené, aby nedošlo k jejich poškození.

ŽEBŘÍČEK

Pro většinu typů lamel používáme žebříček s kevlarovým vláknem, který je mimořádně pevný a prodlužuje životnost žaluzií. Žebříček uchycujeme k ložisku pomocí kvalitní kovové spojky.



HORNÍ PROFIL

Horní profily vyrábíme z válcovaných pozinkovaných plechů nebo extrudovaného hliníku, který umíme nalakovat do jakékoliv barvy. Krycí plechy vyrábíme v tloušťkách 1,5 a 2 mm z pečlivě vybrané slitiny hliníku pro co největší pevnost.

TEXTILNÍ PÁSKA

Pro venkovní žaluzie používáme nadstandardně široké 8mm textilní pásy od švýcarského dodavatele. Díky tomu naše pásy dosahují pevnosti v tahu až 90 kilogramů.

VODICÍ KOLÍKY

Speciální kovové eliptické vodící kolíky, které jsou připevněny k lamelám pod vysokým tlakem, zvyšují odolnost venkovní žaluzie proti větru a současně snižují její hlučnost.

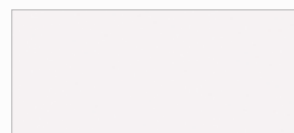
HÁČKY LAMEL

Pro správné uchycení žebříčku k lamelě využíváme kovové háčky nastřelované vysokým tlakem. Pro tyto háčky jsme vyvinuli vlastní tvar, díky kterému se jednotlivé lamely o sebe nezachytávají.

VENKOVNÍ ŽALUZIE

BARVY LAMEL

010 / 010H



071



110



130



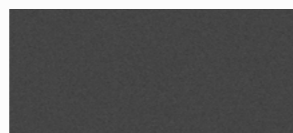
140 / 140H



240



266



330



716 / 716H



721



722



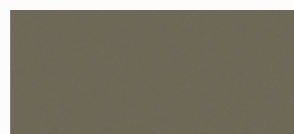
735



737



739



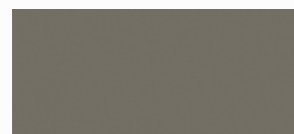
780



905



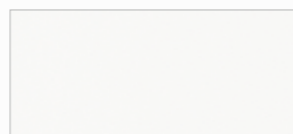
907 / 907H



908 / 908H



910



DB703



YW359F



BAREVNÉ PROVEDENÍ LAMEL

Číslo	Název	Lak	Doporučená barva příslušenství*	Barva komponentů**	S90	Z90	Z70	C80	C65	F80***
010	bílá	S	RAL 9003	šedá	■	■	■	■	■	—
010H	bílá	H/HB	RAL 9003	šedá	—	—	—	—	—	■
071	hnědá	S	VSR071	černá	■	■	■	■	■	—
110	šedobéžová	S	VSR110	šedá	■	■	■	■	■	—
130	šedá	S	RAL 7038	šedá	■	■	■	■	■	—
140	stříbrná	S	RAL 9006	šedá	■	■	■	■	■	—
140H	stříbrná	H/HB	RAL 9006	šedá	■	■	■	■	■	■
240	světle béžová	S	VSR240	šedá	■	■	■	■	■	—
266	černozelená	S	January2	černá	■	■	■	■	■	—
330	červená-purpurová	S	RAL 3004	černá	■	■	■	■	■	—
716	antracitově-šedá	S	RAL 7016	černá	■	■	■	■	■	—
716H	antracitově-šedá	H/HB	RAL 7016	černá	—	—	—	—	—	■
721	černošedá	S	RAL 7021	černá	■	■	■	■	—	—
722	žlutohnědá	S	RAL 7022	černá	■	■	■	■	—	—
735	světle šedá	S	RAL 7035	šedá	■	■	■	■	—	—
737	prachově šedá	S	RAL 7037	šedá	■	■	■	■	—	—
739	křemenná šedá	S	RAL 7039	šedá	■	■	■	■	■	—
780	bronzová	S	VSR780	šedá	■	■	■	■	■	—
905	černá	S	RAL 9005	černá	■	■	■	■	—	—
907	stříbrná-šedá	S	RAL 9007	šedá	■	■	■	■	■	—
907H	stříbrná-šedá	H/HB	RAL 9007	šedá	—	—	—	—	—	■
908	bronzová tmavá	S	SW203G	šedá	■	■	■	■	—	—
908H	bronzová tmavá	H/HB	SW203G	šedá	—	—	—	—	—	■
910	bílá	S	RAL 9010	šedá	■	■	■	■	■	—
DB703	tmavě šedá	S	DB703	černá	■	■	■	■	■	—
YW359F	černý písek	S	YW359F	černá	■	■	■	■	■	—

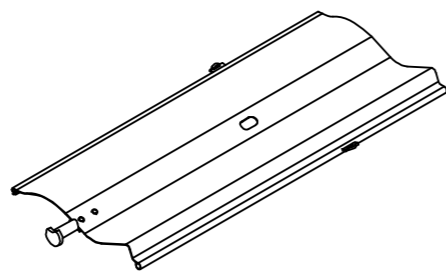
H – hladký lak, S – strukturovaný lak, HB – hladký lak bez zalakovaných hran (pouze u F80)

* Uvedené označení barvy je pouze orientační, jedná se o nejbližší odstín k barvě lamel.

** Barvy pro žebříčky, plastové vodící kolíky, textilní pásy, zátky spodního profilu a těsnící profily v lamelách jsou k dispozici v šedé a černé variantě.

Standardní barva je uvedena v tabulce, na vyžádání je možné použít druhou variantu.

*** Žaluzie F80 je možné dodat s lamelami, které mají zalakované nebo nezalakované hrany.



STANDARDNÍ PŘEVEDENÍ

Lamela

- tvar S, šířka 90 mm
- hliníková, tloušťka 0,42 mm
- barva lamel dle standardního vzorníku
- zaválcované těsnění
- vodící kolíky kovové eliptické
- kovové háčky pro uchycení žebříčku
- jednostranné naklápění
- zapertlované okraje lamely

Horní profil

- z pozinkované oceli 56×58 mm
- držáky horního profilu č. 1 nebo č. R1

Ovládání

- ovládání standardním drátovým motorem

Vedení

- vodící profily z extrudovaného hliníku lakované do barvy RAL (typ S, SDV, SDV2, O, Z)
- držáky vodících profilů A, B, C lakované do barvy RAL

Spodní profil

- spodní profil z extrudovaného hliníku lakovaný do barvy RAL

Komponenty

- textilní páska šířky 8 mm (šedá, černá)
- žebříček s kevlarovým vláknem (šedá, černá)
- nerezová spojka žebříčku

DALŠÍ MOŽNOSTI PŘEVEDENÍ

Lamela

- nestandardní barva lamel
- oboustranné vodící kolíky
- perforace lamel
- dělené naklápění lamel (zkracovač žebříčku)
- naklápění lamel na 104°

Horní profil

- extrudovaný hliníkový horní profil 57×58 mm
- lakování hliníkového horního profilu do barvy RAL
- držáky horního profilu dle nabídky

Ovládání

- ovládání jiným typem motoru
- spojené žaluzie - až 3 ks žaluzií na jeden společný pohon
- ovládání klikou (bílá, stříbrný elox, hnědá)
- průchod kliky 45°/90°, délka 500 mm (4 hran/6 hran)
- průchod kliky jiné délky než 500 mm
- odnímatelná klika
- ovládání šňůrou

Vedení

- vodící profily dle nabídky
- držáky vodících profilů dle nabídky

Spodní profil

- zámek spodního profilu

Jiné možnosti provedení

- samonosné provedení STF, STL, fasádní systém
- nestandardní barva lakování
- pracovní poloha 3 polohové ložisko (pouze s motorem s 2 spodními koncovými polohami)

ZÁKLADNÍ TECHNICKÉ PARAMETRY

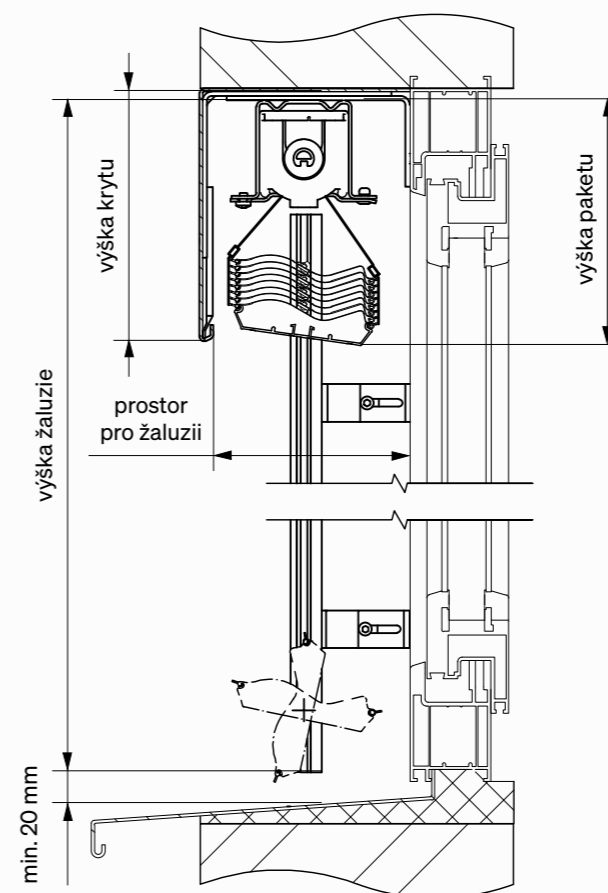
Typ vedení	vodící profily	
Ovládání	motor	klika
Šířka	600–5000 mm	400–5000 mm
Výška	500–5000 mm	500–5000 mm
Max. plocha 1 žaluzie	20 m ²	9 m ²
Max. šířka spojených žaluzií*	8 bm	8 bm

* Na jeden pohon lze spojovat max. 3 žaluzie, pohon musí být uložen uprostřed sestavy. Max. počet ložisek na každou stranu od pohonu je 5 ks. U spojených žaluzií může dojít k odchylce v naklopení lamel jedné žaluzie vůči druhé až o 20°.

PROSTOR PRO ŽALUZII

Doporučený	130 mm	Minimální	125 mm
------------	--------	-----------	--------

ŘEZ ŽALUZIÍ

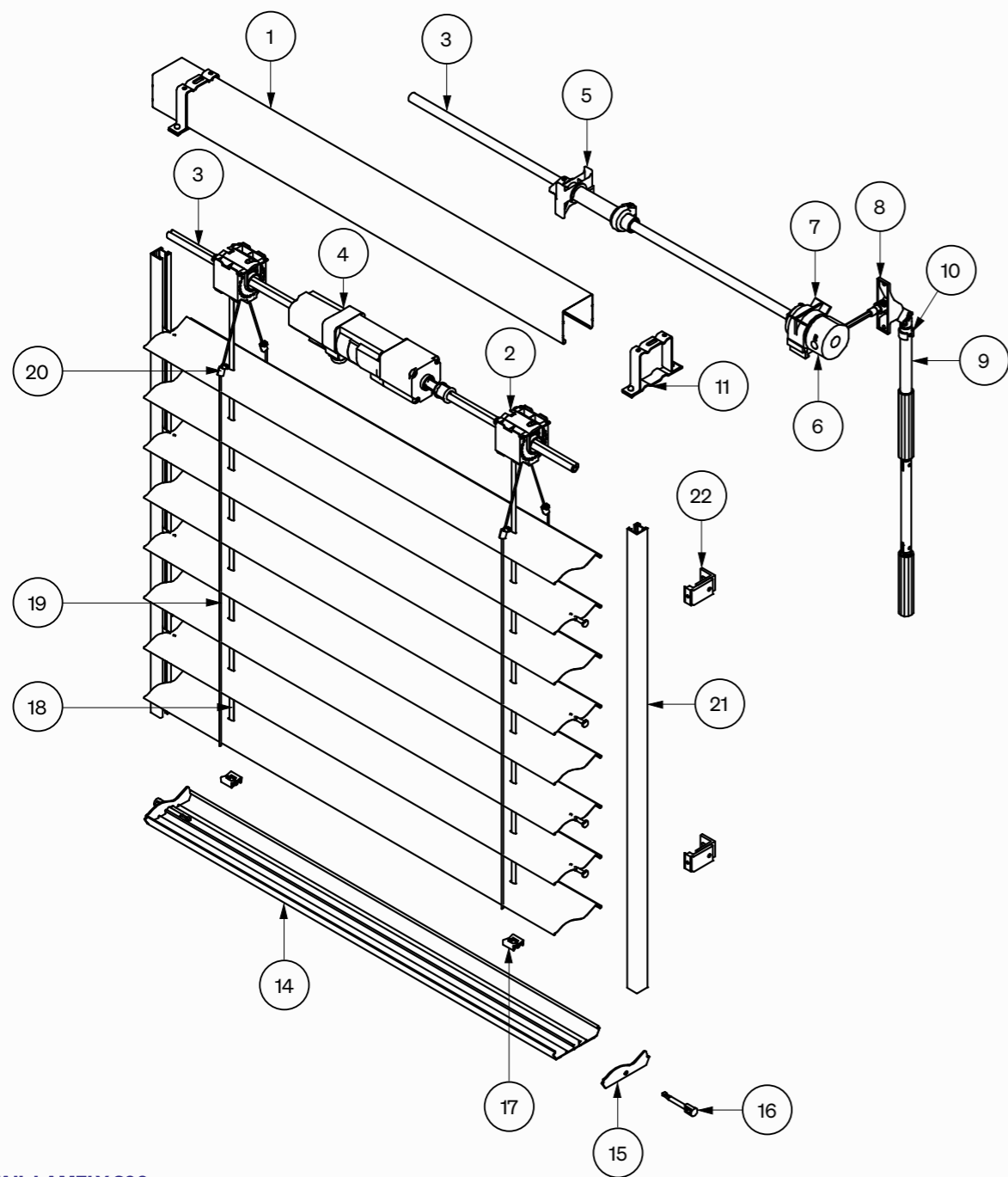


VÝŠKA PAKETU ŽALUZIE

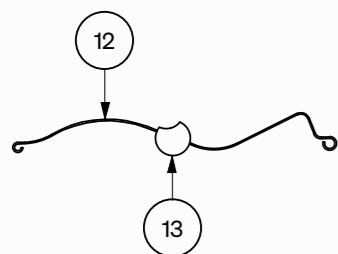
Celková výška žaluzie v mm	Výška paketu v mm
500 – 1 250	180*
1 251 – 1 500	190*
1 501 – 1 750	200*
1 751 – 2 000	210*
2 001 – 2 250	220*
2 251 – 2 500	240
2 501 – 2 750	250
2 751 – 3 000	260
3 001 – 3 250	280
3 251 – 3 500	290
3 501 – 3 750	300
3 751 – 4 000	310
4 001 – 4 250	330
4 251 – 4 500	340
4 501 – 4 750	350
4 751 – 5 000	360

* Pozor na výšku krytu. U spuštěné žaluzie může dojít k mezeře mezi krytem a 1. lamelou.

VENKOVNÍ ŽALUZIE S90

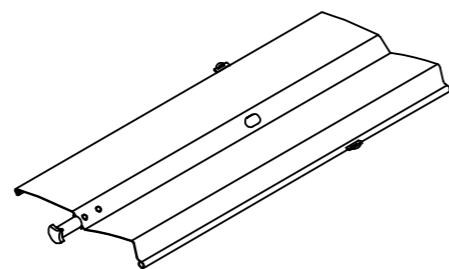


DETAIL LAMELY S90



Označení Název

1	Horní profil
2	Ložisko S90
3	Hřídel
4	Motor
5	Doraz
6	Převodovka
7	Držák převodovky
8	Průchod
9	Klika
10	Zajišťovací klip
11	Držák horního profilu
12	Lamela S90
13	Vodící kolík S90
14	Spodní profil S90
15	Zátka spodního profilu S90
16	Vodící kolík do zátky spodního profilu
17	Úchytka textilní pásky
18	Textilní páska 8 mm
19	Žebříček S90
20	Spojka žebříčku
21	Vodící profil
22	Držák vodícího profilu



STANDARDNÍ PŘEVEDENÍ

Lamela

- tvar Z, šířka 90 mm
- hliníková, tloušťka 0,42 mm
- barva lamel dle standardního vzorníku
- zaválcované těsnění
- vodící kolíky kovové eliptické
- kovové háčky pro uchycení žebříčku
- jednostranné naklápění
- zapertlované okraje lamely

Horní profil

- z pozinkované oceli 56×58 mm
- držáky horního profilu č. 1 nebo č. R1

Ovládání

- ovládání standardním drátovým motorem

Vedení

- vodící profily z extrudovaného hliníku lakované do barvy RAL (typ S, SDV, SDV2, O, Z)
- držáky vodících profilů A, B, C lakované do barvy RAL

Spodní profil

- spodní profil z extrudovaného hliníku lakovaný do barvy RAL

Komponenty

- textilní páska šířky 8 mm (šedá, černá)
- žebříček s kevlarovým vláknem (šedá, černá)
- nerezová spojka žebříčku

DALŠÍ MOŽNOSTI PŘEVEDENÍ

Lamela

- nestandardní barva lamel
- oboustranné vodící kolíky
- perforace lamel
- dělené naklápění lamel (zkracovač žebříčku)
- naklápění lamel na 104°

Horní profil

- extrudovaný hliníkový horní profil 57×58 mm
- lakování hliníkového horního profilu do barvy RAL
- držáky horního profilu dle nabídky

Ovládání

- ovládání jiným typem motoru
- spojené žaluzie - až 3 ks žaluzií na jeden společný pohon
- ovládání klikou (bílá, stříbrný elox, hnědá)
- průchod kliky 45°/90°, délka 500 mm (4 hran/6 hran)
- průchod kliky jiné délky než 500 mm
- odnímatelná klika
- ovládání šňůrou

Vedení

- vodící profily dle nabídky
- vedení nerezovým 3mm lankem potaženým PVC (šedá, černá)
- kombinace lanko/vodící profil
- dodatečné lanko v žaluzii
- držáky vodících profilů a lanka dle nabídky

Spodní profil

- zámek spodního profilu

Jiné možnosti provedení

- samonosné provedení STF, STL, fasádní systém
- nestandardní barva lakování
- pracovní poloha 3 polohové ložisko (pouze s motorem s 2 spodními koncovými polohami)

ZÁKLADNÍ TECHNICKÉ PARAMETRY

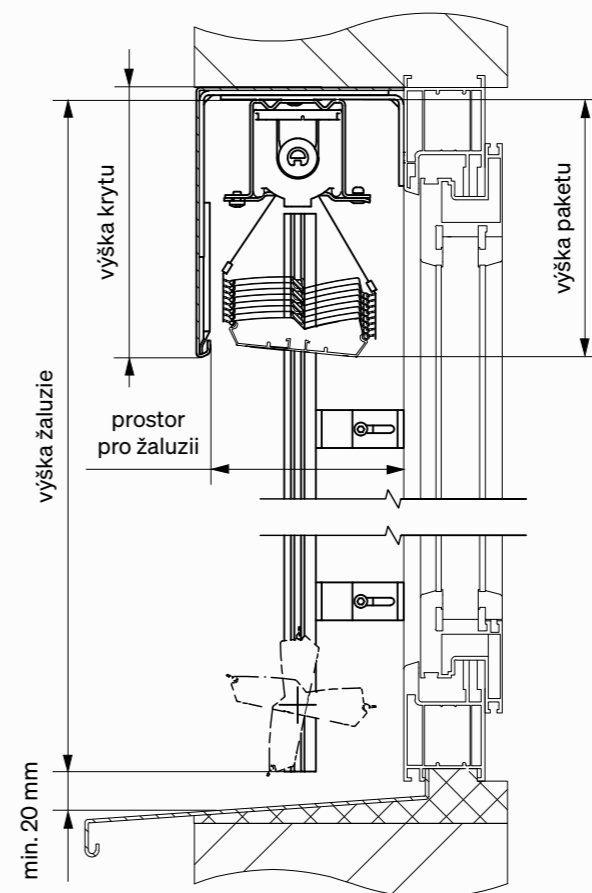
Typ vedení	vodící profily		lanko, kombinace lanko/vodící profil	
Ovládání	motor	klika	motor	klika
Šířka	600–5000 mm	400–5000 mm	600–4000 mm	400–4000 mm
Výška	500–5000 mm	500–5000 mm	500–4000 mm	500–4000 mm
Max. plocha 1 žaluzie	20 m ²	9 m ²	16 m ²	9 m ²
Max. šířka spojených žaluzií*	8 bm	8 bm	8 bm	8 bm

* Na jeden pohon lze spojovat max. 3 žaluzie, pohon musí být uložen uprostřed sestavy. Max. počet ložisek na každou stranu od pohonu je 5 ks. U spojených žaluzií může dojít k odchylce v naklopení lamel jedné žaluzie vůči druhé až o 20°.

PROSTOR PRO ŽALUZII

Doporučený	130 mm	Minimální	125 mm
------------	--------	-----------	--------

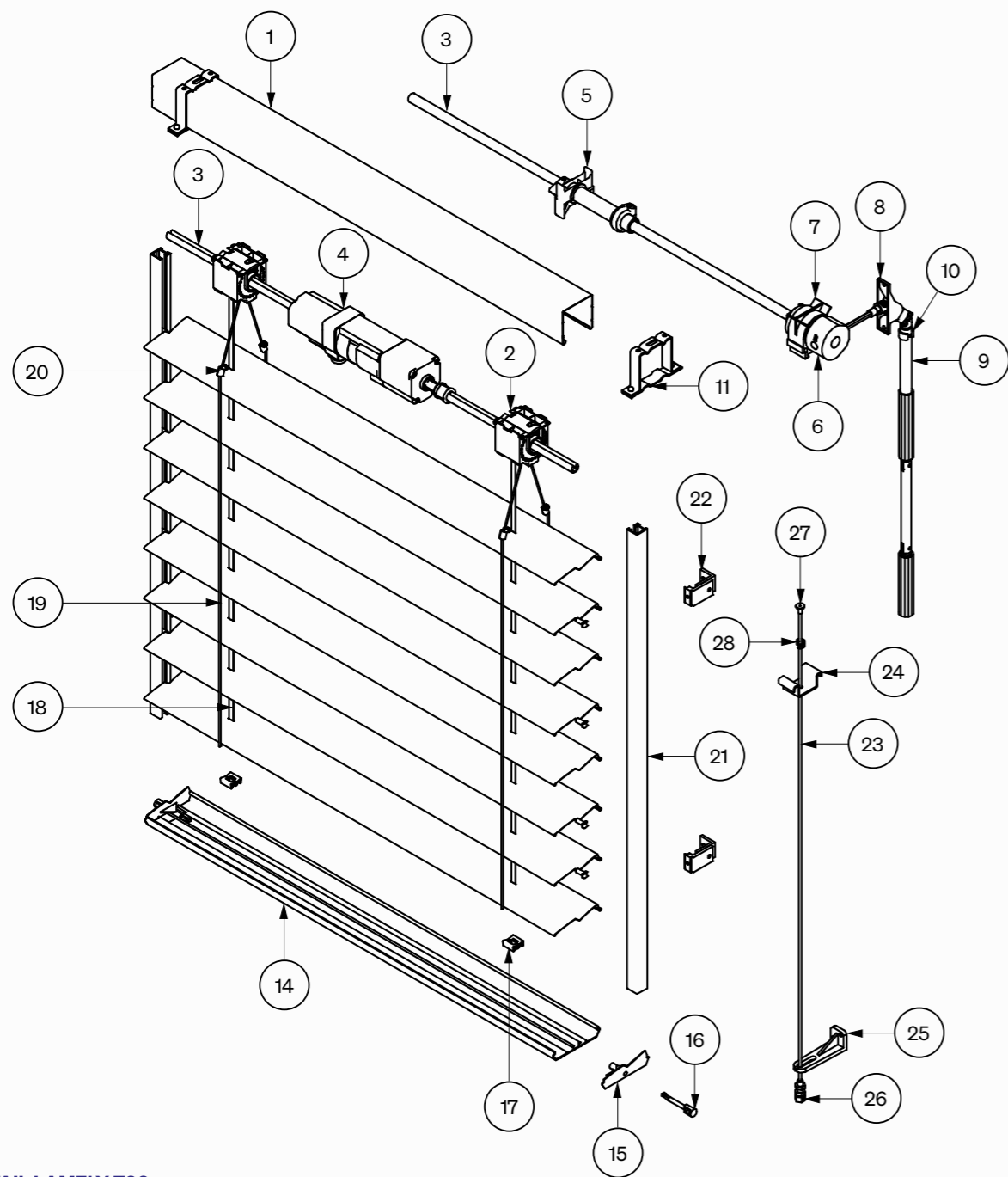
ŘEZ ŽALUZIÍ



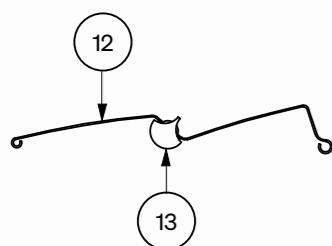
VÝŠKA PAKETU ŽALUZIE

Celková výška žaluzie v mm	Výška paketu v mm
500 – 1 250	180*
1 251 – 1 500	190*
1 501 – 1 750	200*
1 751 – 2 000	210*
2 001 – 2 250	220*
2 251 – 2 500	240
2 501 – 2 750	250
2 751 – 3 000	260
3 001 – 3 250	280
3 251 – 3 500	290
3 501 – 3 750	300
3 751 – 4 000	310
4 001 – 4 250	330
4 251 – 4 500	340
4 501 – 4 750	350
4 751 – 5 000	360

* Pozor na výšku krytu. U spuštěné žaluzie může dojít k mezeře mezi krytem a 1. lamelou.



DETAIL LAMELY Z90

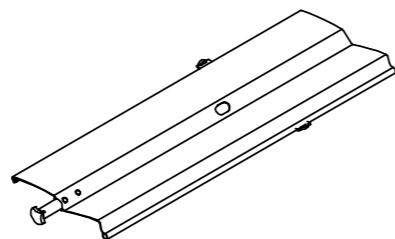


Označení

Název

Označení	Název
1	Horní profil
2	Ložisko Z90
3	Hřídel
4	Motor
5	Doraz
6	Převodovka
7	Držák převodovky
8	Průchod
9	Klika
10	Zajišťovací klip
11	Držák horního profilu
12	Lamela Z90
13	Vodící kolík Z90
14	Spodní profil Z90
15	Zátka spodního profilu Z90
16	Vodící kolík do zátky spodního profilu
17	Úchytka textilní pásky
18	Textilní páska 8 mm
19	Žebříček Z90
20	Spojka žebříčku
21	Vodící profil
22	Držák vodícího profilu
23	Lanko 3 mm
24	Držák lanka horní
25	Držák lanka
26	Napínací šroub
27	Horní nýt lanka
28	Pružina lanka

Venkovní žaluzie

Z70**STANDARDNÍ PŘEVODENÍ****Lamela**

- tvar Z, šířka 70 mm
- hliníková, tloušťka 0,42 mm
- barva lamel dle standardního vzorníku
- zaválcované těsnění
- vodící kolíky kovové eliptické
- kovové háčky pro uchycení žebříčku
- jednostranné naklápění
- zapertlované okraje lamely

Horní profil

- z pozinkované oceli 56×58 mm
- držáky horního profilu č. 1 nebo č. R1

Ovládání

- ovládání standardním drátovým motorem

Vedení

- vodící profily z extrudovaného hliníku lakované do barvy RAL (typ S, SDV, SDV2, O, Z)
- držáky vodících profilů A, B, C lakované do barvy RAL

Spodní profil

- spodní profil z extrudovaného hliníku lakovaný do barvy RAL

Komponenty

- textilní páska šířky 8 mm (šedá, černá)
- žebříček s kevlarovým vláknem (šedá, černá)
- nerezová spojka žebříčku

DALŠÍ MOŽNOSTI PŘEVODENÍ**Lamela**

- nestandardní barva lamel
- oboustranné vodící kolíky
- perforace lamel

Horní profil

- extrudovaný hliníkový horní profil 57×58 mm
- lakování hliníkového horního profilu do barvy RAL
- držáky horního profilu dle nabídky

Ovládání

- ovládání jiným typem motoru
- spojené žaluzie - až 3 ks žaluzií na jeden společný pohon
- ovládání klikou (bílá, stříbrný elox, hnědá)
- průchod kliky 45°/90°, délka 500 mm (4 hran/6 hran)
- průchod kliky jiné délky než 500 mm
- odnímatelná klika
- ovládání šňůrou

Vedení

- vodící profily dle nabídky
- vedení nerezovým 3mm lankem potaženým PVC (šedá, černá)
- kombinace lanko/vodící profil
- dodatečné lanko v žaluzii
- držáky vodících profilů a lanka dle nabídky

Spodní profil

- zámek spodního profilu

Jiné možnosti provedení

- samonosné provedení STF, STL, fasádní systém
- nestandardní barva lakování
- pracovní poloha 3 polohové ložisko (pouze s motorem s 2 spodními koncovými polohami)

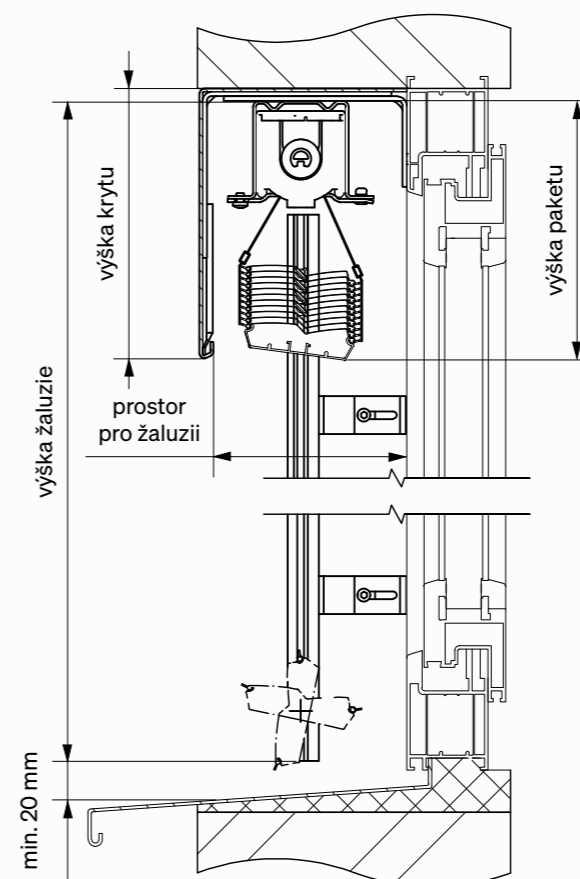
ZÁKLADNÍ TECHNICKÉ PARAMETRY

Typ vedení	vodící profily		lanko, kombinace lanko/vodící profil	
Ovládání	motor	klika	motor	klika
Šířka	600–5000 mm	400–5000 mm	600–4000 mm	400–4000 mm
Výška	500–5000 mm	500–5000 mm	500–4000 mm	500–4000 mm
Max. plocha 1 žaluzie	20 m ²	9 m ²	16 m ²	9 m ²
Max. šířka spojených žaluzií*	8 bm	8 bm	8 bm	8 bm

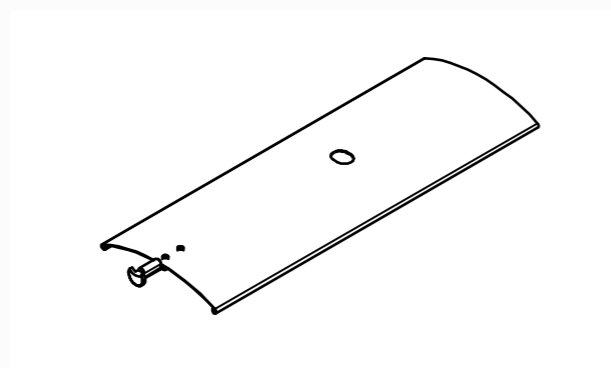
* Na jeden pohon lze spojovat max. 3 žaluzie, pohon musí být uložen uprostřed sestavy. Max. počet ložisek na každou stranu od pohonu je 5 ks. U spojených žaluzií může dojít k odchylce v naklopení lamel jedné žaluzie vůči druhé až o 20°.

PROSTOR PRO ŽALUZII

Doporučený	130 mm	Minimální	120 mm
------------	--------	-----------	--------

ŘEZ ŽALUZIÍ**VÝŠKA PAKETU ŽALUZIE**

Celková výška žaluzie v mm	Výška paketu v mm
500 – 1 250	200
1 251 – 1 500	220
1 501 – 1 750	230
1 751 – 2 000	250
2 001 – 2 250	270
2 251 – 2 500	280
2 501 – 2 750	300
2 751 – 3 000	320
3 001 – 3 250	340
3 251 – 3 500	350
3 501 – 3 750	370
3 751 – 4 000	390
4 001 – 4 250	410
4 251 – 4 500	420
4 501 – 4 750	440
4 751 – 5 000	460



STANDARDNÍ PŘEVEDENÍ

Lamela

- tvar C, šířka 80 mm
- hliníková, tloušťka 0,42 mm
- barva lamel dle standardního vzorníku
- vodící kolíky kovové eliptické nebo plastové
- oboustranné naklápění
- zapertlované okraje lamely

Horní profil

- z pozinkované oceli 56×58 mm
- držáky horního profilu č. 1 nebo č. R1

Ovládání

- ovládání standardním drátovým motorem

Vedení

- vodící profily z extrudovaného hliníku lakované do barvy RAL (typ S, SDV, SDV2, O, Z)
- držáky vodících profilů A, B, C lakované do barvy RAL

Spodní profil

- spodní profil z extrudovaného hliníku lakovaný do barvy RAL

Komponenty

- textilní páska šířky 8 mm (šedá, černá)
- žebříček tvaru H s kevlarovým vláknem (šedá, černá)
- nerezová spojka žebříčku

DALŠÍ MOŽNOSTI PŘEVEDENÍ

Lamela

- nestandardní barva lamel
- perforace lamel
- jednostranné naklápění
- dělené naklápění lamel (zkracovač žebříčku)

Horní profil

- extrudovaný hliníkový horní profil 57×58 mm
- lakování hliníkového horního profilu do barvy RAL
- držáky horního profilu dle nabídky

Ovládání

- ovládání jiným typem motoru
- spojené žaluzie - až 3 ks žaluzií na jeden společný pohon
- ovládání klikou (bílá, stříbrný elox, hnědá)
- průchod kliky 45°/90°, délka 500 mm (4 hran/6 hran)
- průchod kliky jiné délky než 500 mm
- odnímatelná klika
- ovládání šňůrou

Vedení

- vodící profily dle nabídky
- vedení nerezovým 3mm lankem potaženým PVC (šedá, černá)
- kombinace lanko/vodící profil
- dodatečné lanko v žaluzii
- držáky vodících profilů a lanka dle nabídky

Jiné možnosti provedení

- samonosné provedení STF, STL, fasádní systém
- nestandardní barva lakování

ZÁKLADNÍ TECHNICKÉ PARAMETRY

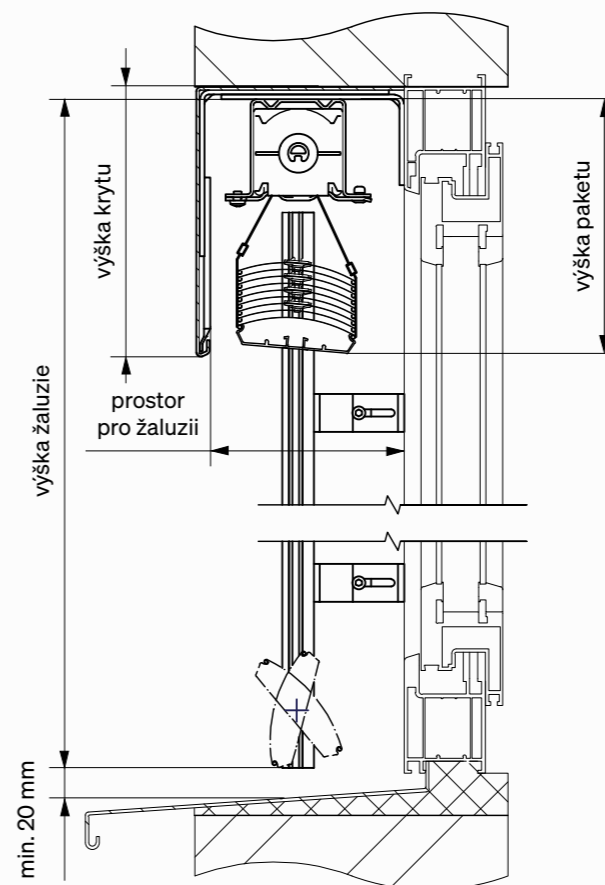
Typ vedení	vodící profily		lanko, kombinace lanko/vodící profil	
Ovládání	motor	klika	motor	klika
Šířka	600–5000 mm	400–5000 mm	600–4000 mm	400–4000 mm
Výška	500–5000 mm	500–5000 mm	500–4000 mm	500–4000 mm
Max. plocha 1 žaluzie	20 m ²	9 m ²	16 m ²	9 m ²
Max. šířka spojených žaluzií*	8 bm	8 bm	8 bm	8 bm

* Na jeden pohon lze spojovat max. 3 žaluzie, pohon musí být uložen uprostřed sestavy. Max. počet ložisek na každou stranu od pohonu je 5 ks. U spojených žaluzií může dojít k odchylce v naklopení lamel jedné žaluzie vůči druhé až o 20°.

PROSTOR PRO ŽALUZII

Doporučený	130 mm	Minimální	120 mm
------------	--------	-----------	--------

ŘEZ ŽALUZII

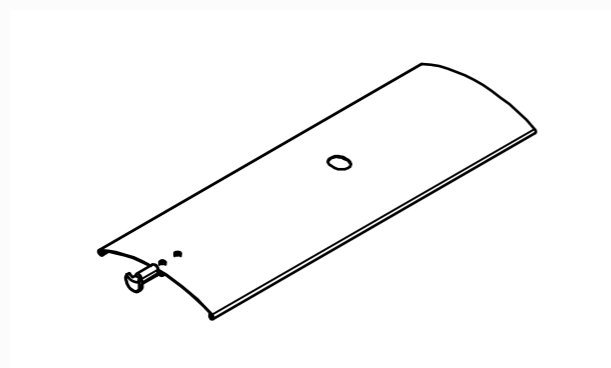


VÝŠKA PAKETU ŽALUZIE

Celková výška žaluzie v mm	Výška paketu v mm
500 – 1 250	190*
1 251 – 1 500	210
1 501 – 1 750	230
1 751 – 2 000	240
2 001 – 2 250	250
2 251 – 2 500	270
2 501 – 2 750	280
2 751 – 3 000	300
3 001 – 3 250	320
3 251 – 3 500	330
3 501 – 3 750	350
3 751 – 4 000	360
4 001 – 4 250	380
4 251 – 4 500	400
4 501 – 4 750	410
4 751 – 5 000	430

* Pozor na výšku krytu. U spuštěné žaluzie může dojít k mezeře mezi krytem a 1. lamelou.

Venkovní žaluzie

C65**STANDARDNÍ PROVEDENÍ****Lamela**

- tvar C, šířka 65 mm
- hliníková, tloušťka 0,42 mm
- barva lamel dle standardního vzorníku
- vodící kolíky kovové eliptické nebo plastové
- oboustranné naklápění
- zapertlované okraje lamely

Horní profil

- z pozinkované oceli 56×58 mm
- držáky horního profilu č. 1 nebo č. R1

Ovládání

- ovládání standardním drátovým motorem

Vedení

- vodící profily z extrudovaného hliníku lakované do barvy RAL (typ S, SDV, SDV2, O, Z)
- držáky vodících profilů A, B, C lakované do barvy RAL

Spodní profil

- spodní profil z extrudovaného hliníku lakovaný do barvy RAL

Komponenty

- textilní páska šířky 8 mm (šedá, černá)
- žebříček tvaru H s kevlarovým vláknem (šedá, černá)
- nerezová spojka žebříčku

DALŠÍ MOŽNOSTI PROVEDENÍ**Lamela**

- nestandardní barva lamel
- perforace lamel
- jednostranné naklápění

Horní profil

- extrudovaný hliníkový horní profil 57×58 mm
- lakování hliníkového horního profilu do barvy RAL
- držáky horního profilu dle nabídky

Ovládání

- ovládání jiným typem motoru
- spojené žaluzie - až 3 ks žaluzií na jeden společný pohon
- ovládání klikou (bílá, stříbrný elox, hnědá)
- průchod kliky 45°/90°, délka 500 mm (4 hran/6 hran)
- průchod kliky jiné délky než 500 mm
- odnímatelná klika
- ovládání šňůrou

Vedení

- vodící profily dle nabídky
- vedení nerezovým 3mm lankem potaženým PVC (šedá, černá)
- kombinace lanko/vodící profil
- dodatečné lanko v žaluzii
- držáky vodících profilů a lanka dle nabídky

Jiné možnosti provedení

- samonosné provedení STF, STL, fasádní systém
- nestandardní barva lakování

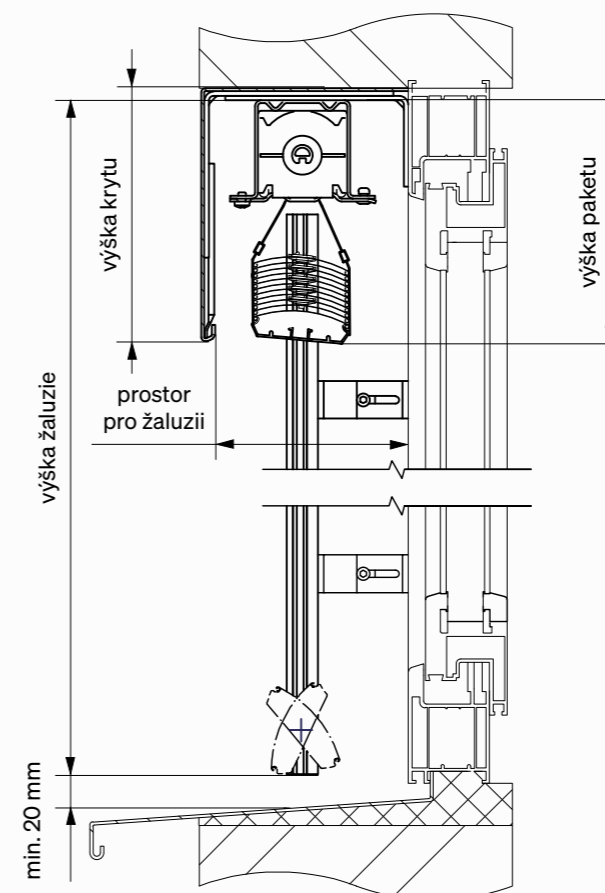
ZÁKLADNÍ TECHNICKÉ PARAMETRY

Typ vedení	vodící profily		lanko, kombinace lanko/vodící profil	
Ovládání	motor	klika	motor	klika
Šířka	600–5000 mm	400–5000 mm	600–4000 mm	400–4000 mm
Výška	500–5000 mm	500–5000 mm	500–4000 mm	500–4000 mm
Max. plocha 1 žaluzie	20 m ²	9 m ²	16 m ²	9 m ²
Max. šířka spojených žaluzií*	8 bm	8 bm	8 bm	8 bm

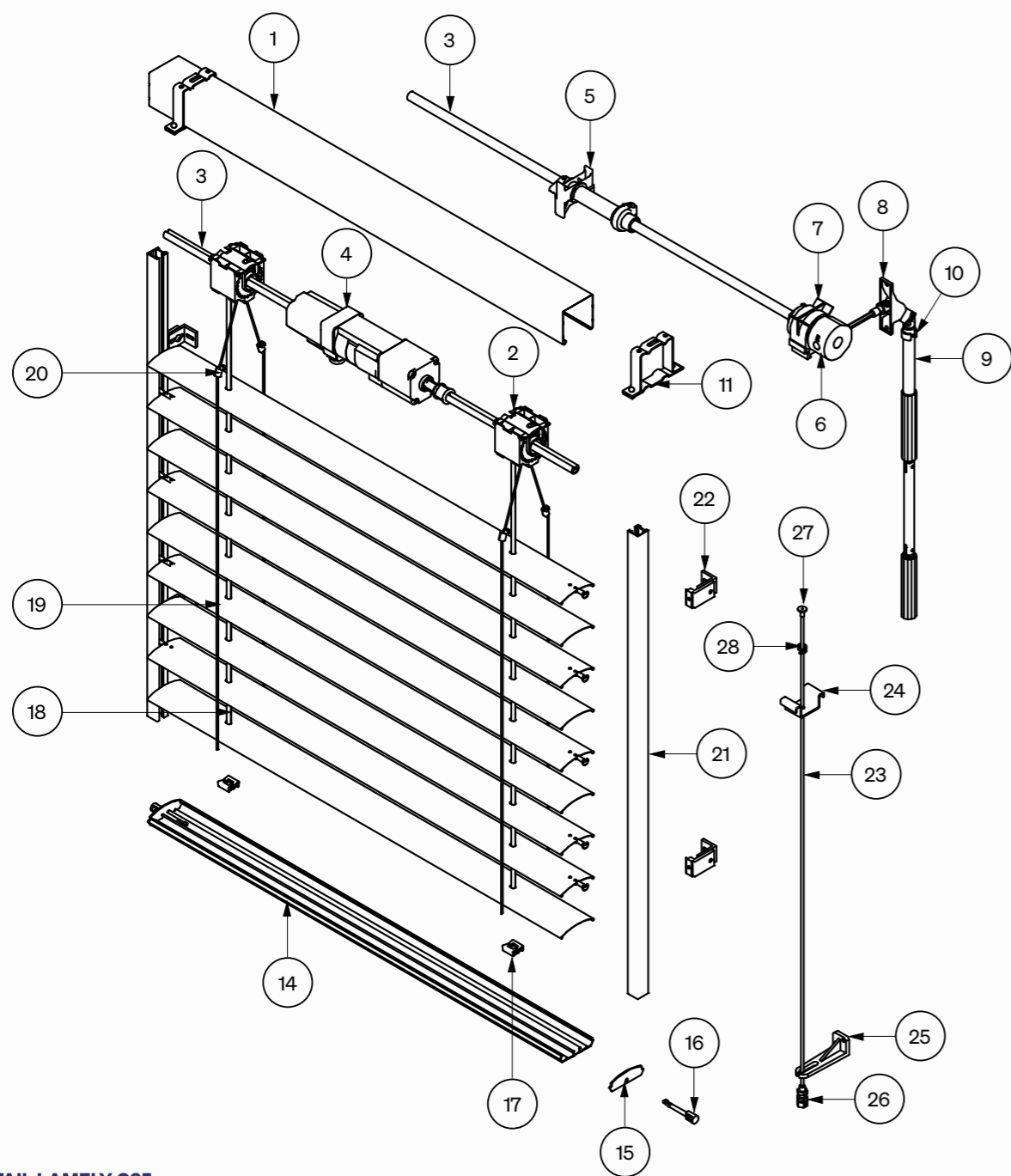
* Na jeden pohon lze spojovat max. 3 žaluzie, pohon musí být uložen uprostřed sestavy. Max. počet ložisek na každou stranu od pohonu je 5 ks. U spojených žaluzií může dojít k odchylce v naklopení lamel jedné žaluzie vůči druhé až o 20°.

PROSTOR PRO ŽALUZII

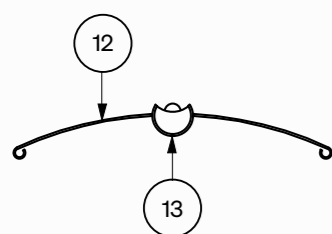
Doporučený	130 mm	Minimální	110 mm
------------	--------	-----------	--------

ŘEZ ŽALUZIÍ**VÝŠKA PAKETU ŽALUZIE**

Celková výška žaluzie v mm	Výška paketu v mm
500 – 1 250	200
1 251 – 1 500	220
1 501 – 1 750	240
1 751 – 2 000	260
2 001 – 2 250	280
2 251 – 2 500	300
2 501 – 2 750	320
2 751 – 3 000	340
3 001 – 3 250	360
3 251 – 3 500	380
3 501 – 3 750	400
3 751 – 4 000	420
4 001 – 4 250	440
4 251 – 4 500	460
4 501 – 4 750	480
4 751 – 5 000	500



DETAIL LAMELY C65

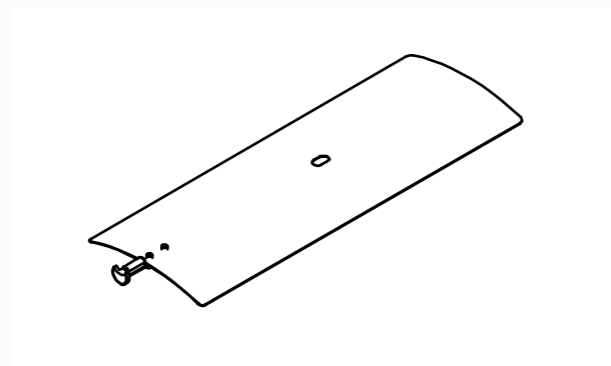


Označení

Název

Označení	Název
1	Horní profil
2	Ložisko C65
3	Hřídel
4	Motor
5	Doraz
6	Převodovka
7	Držák převodovky
8	Průchod
9	Klika
10	Zajišťovací klip
11	Držák horního profilu
12	Lamela C65
13	Vodící kolík C65
14	Spodní profil C65
15	Zátka spodního profilu C65
16	Vodící kolík do zátky spodního profilu
17	Úchytka textilní pásky
18	Textilní páska 8 mm
19	Žebříček C65
20	Spojka žebříčku
21	Vodící profil
22	Držák vodícího profilu
23	Lanko 3 mm
24	Držák lanka horní
25	Držák lanka
26	Napínací šroub
27	Horní nýt lanka
28	Pružina lanka

Venkovní žaluzie

F80**STANDARDNÍ PŘEVODNÍ****Lamela**

- lamela s plochými okraji, šířka 80 mm
- speciální slitina hliníku, pružné lamely tloušťky 0,42 mm
- barva lamel dle standardního vzorníku
- vodící kolíky kovové eliptické nebo plastové
- oboustranné naklápění

Horní profil

- z pozinkované oceli 56×58 mm
- držáky horního profilu č. 1 nebo č. R1

Ovládání

- ovládání standardním drátovým motorem

Vedení

- vodící profily z extrudovaného hliníku lakované do barvy RAL (typ S, SDV, SDV2, O, Z)
- držáky vodících profilů A, B, C lakované do barvy RAL

Spodní profil

- spodní profil z extrudovaného hliníku lakovaný do barvy RAL

Komponenty

- textilní páska šířky 8 mm (šedá, černá)
- žebříček tvaru H (šedá, černá)
- nerezová spojka žebříčku

DALŠÍ MOŽNOSTI PŘEVODNÍ**Lamela**

- nestandardní barva lamel
- perforace lamel
- jednostranné naklápění
- dělené naklápění lamel (zkracovač žebříčku)

Horní profil

- extrudovaný hliníkový horní profil 57×58 mm
- lakování hliníkového horního profilu do barvy RAL
- držáky horního profilu dle nabídky

Ovládání

- ovládání jiným typem motoru
- spojené žaluzie - až 3 ks žaluzií na jeden společný pohon
- ovládání klikou (bílá, stříbrný elox, hnědá)
- průchod kliky 45°/90°, délka 500 mm (4 hran/6 hran)
- průchod kliky jiné délky než 500 mm
- odnímatelná klika
- ovládání šňůrou

Vedení

- vodící profily dle nabídky
- vedení nerezovým 3mm lankem potaženým PVC (šedá, černá)
- kombinace lanko/vodící profil
- dodatečné lanko v žaluzii
- držáky vodících profilů a lanka dle nabídky

Jiné možnosti provedení

- samonosné provedení STF, STL, fasádní systém
- nestandardní barva lakování

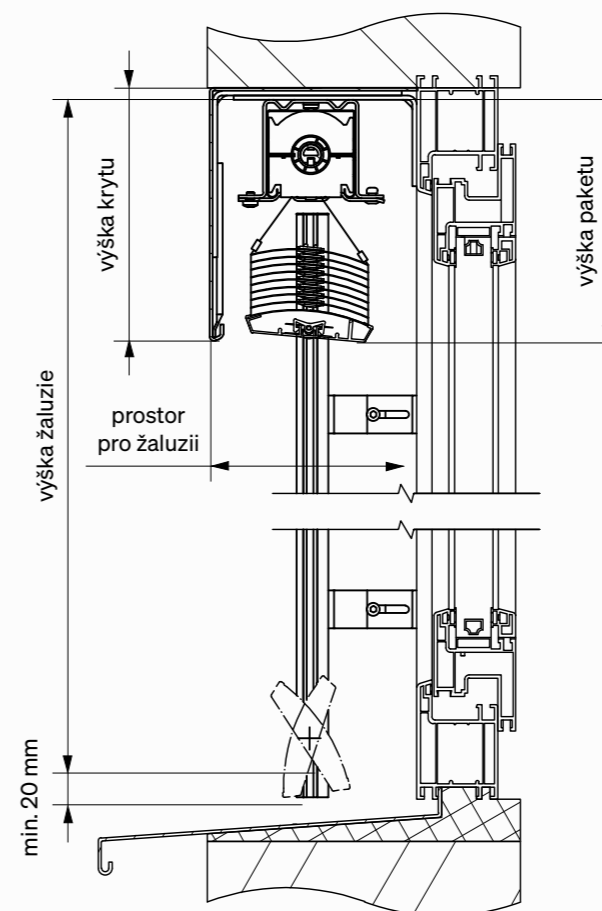
ZÁKLADNÍ TECHNICKÉ PARAMETRY

Typ vedení	vodící profily		lanko, kombinace lanko/vodící profil	
Ovládání	motor	klika	motor	klika
Šířka	600–4 000 mm	400–4 000 mm	600–4 000 mm	400–4 000 mm
Výška	500–4 000 mm	500–4 000 mm	500–4 000 mm	500–4 000 mm
Max. plocha 1 žaluzie	16 m ²	9 m ²	16 m ²	9 m ²
Max. šířka spojených žaluzií*	8 bm	8 bm	8 bm	8 bm

* Na jeden pohon lze spojovat max. 3 žaluzie, pohon musí být uložen uprostřed sestavy. Max. počet ložisek na každou stranu od pohonu je 5 ks. U spojených žaluzií může dojít k odchylce v naklopení lamel jedné žaluzie vůči druhé až o 20°.

PROSTOR PRO ŽALUZII

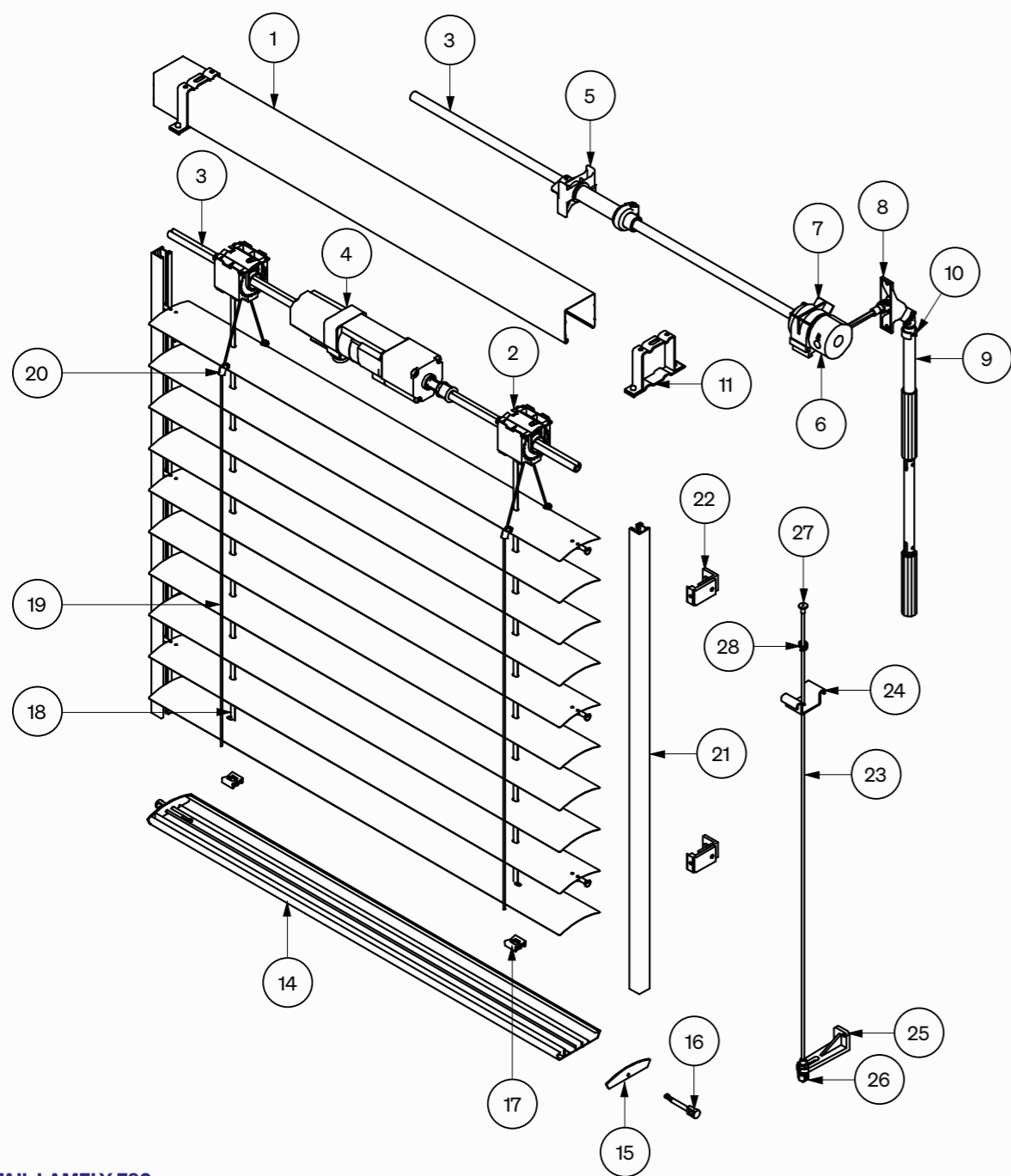
Doporučený	130 mm	Minimální	120 mm
------------	--------	-----------	--------

ŘEZ ŽALUZIÍ**VÝŠKA PAKETU ŽALUZIE**

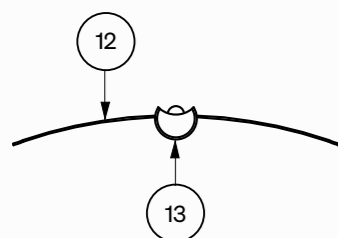
Celková výška žaluzie v mm	Výška paketu v mm/vod. profil	Výška paketu v mm/lanko
500 – 1 250	160*	150*
1 251 – 1 500	170*	160*
1 501 – 1 750	180*	170*
1 751 – 2 000	190	170*
2 001 – 2 250	200	180*
2 251 – 2 500	210	190
2 501 – 2 750	220	200
2 751 – 3 000	230	200
3 001 – 3 250	240	210
3 251 – 3 500	250	220
3 501 – 3 750	260	220
3 751 – 4 000	260	230

* Pozor na výšku krytu. U spuštěné žaluzie může dojít k mezeře mezi krytem a 1. lamelou.

VENKOVNÍ ŽALUZIE F80



DETAIL LAMELY F80



Označení

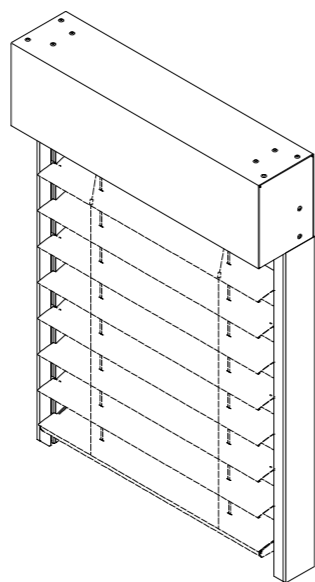
Název

1	Horní profil
2	Ložisko F80
3	Hřídel
4	Motor
5	Doraz
6	Převodovka
7	Držák převodovky
8	Průchod
9	Klika
10	Zajišťovací klip
11	Držák horního profilu
12	Lamela F80
13	Vodící kolík F80
14	Spodní profil F80
15	Zátka spodního profilu F80
16	Vodící kolík do zátky spodního profilu
17	Úchytka textilní pásky
18	Textilní páska 8 mm
19	Žebříček F80
20	Spojka žebříčku
21	Vodící profil
22	Držák vodícího profilu
23	Lanko 3 mm
24	Držák lanka horní
25	Držák lanka
26	Napínací šroub
27	Horní nýt lanka
28	Pružina lanka

SAMONOSNÉ SYSTÉMY

Samonosný systém

STF S KRYCÍM PLECHEM



STANDARDNÍ PROVEDENÍ

Vedení

- vodící profily STF1 nebo STF2 lakované do barvy RAL
- plastový nebo hliníkový vodící profil typ Z lakovaný do barvy RAL pro profil STF2
- distanční profily pro STF (max. 2 ks)

Ovládání

- ovládání standardním drátovým motorem

Krycí plech

- hliníkový krycí plech tloušťky 2 mm lakovaný do barvy RAL
- otvory pro kabel s gumovou průchodkou

DALŠÍ MOŽNOSTI PROVEDENÍ

Vedení

- seříznutí profilů STF pod úhlem 4°

Ovládání

- ovládání jiným typem motoru

Krycí plech

- samolepící izolace XPS tloušťky 10 mm na přední straně A krycího plechu
- izolace XPS tloušťky 20 mm nebo 40 mm na zadní straně C krycího plechu typu F31, F32
- oboustranné lakování krycího plechu

Jiné možnosti provedení

- integrovaná rolovací síť pouze u krycích plechů typu F11 a F21
- nestandardní barva lakování

DALŠÍ TECHNICKÉ PARAMETRY

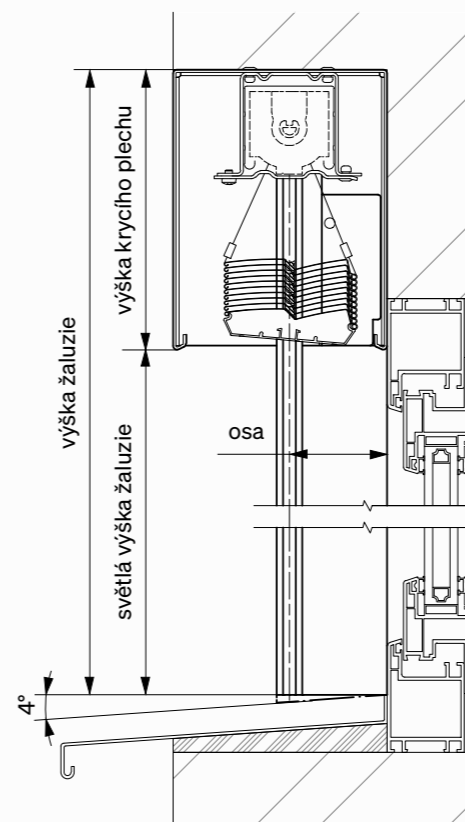
- samonosný systém bez dodatečného kotvení je dodáván s již namontovanou žaluzií v krycím plechu
- u samonosného systému širšího 2 300 mm nebo vyššího 3 500 mm je systém dodáván se žaluzií zvlášť a musí být doplněn o dodatečné kotvení krycího plechu
- samonosný systém je dodáván pouze s držáky č. 1 připevněnými ke krycímu plechu
- u samonosného systému širšího 2 300 mm nebo vyššího 3 500 mm jsou součástí dodávky držáky č. 2 (bez držáku č. 1) pro dodatečné kotvení

ZÁKLADNÍ TECHNICKÉ PARAMETRY

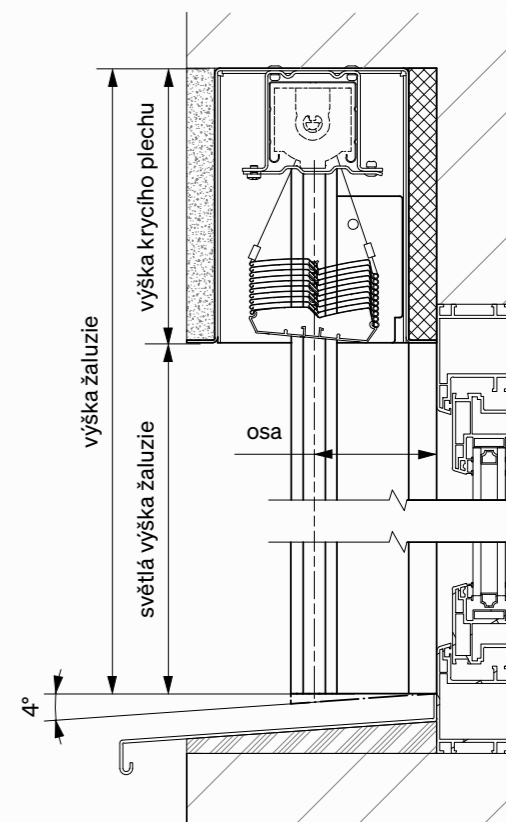
Kotvení horního profilu (krytu)	bez dodatečného kotvení	s dodatečným kotvením
Ovládání	motor	motor
Šířka	600–2300 mm	2301–4 000 mm
Výška	500–3500 mm	3501–5 000 mm*
Max. plocha 1 žaluzie	8 m ²	20 m ²
Max. šířka spojených žaluzií	nelze	nelze

* Maximální výška s žaluzií F80 je 4 000 mm.

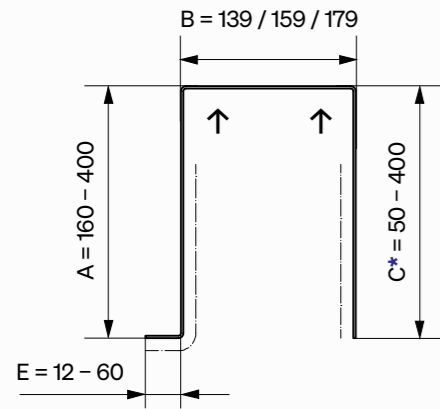
ŘEZ STF – PŘÍZNANÁ VARIANTA



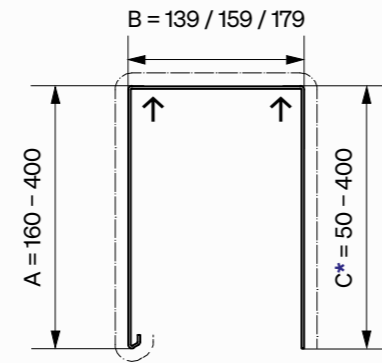
ŘEZ STF – PODOMÍTKOVÁ VARIANTA



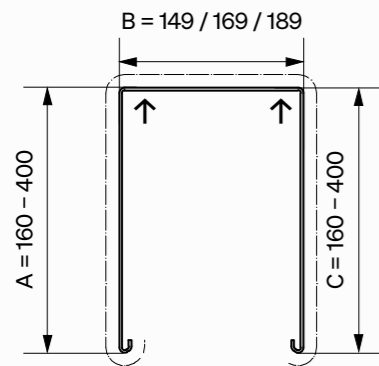
Typ F11



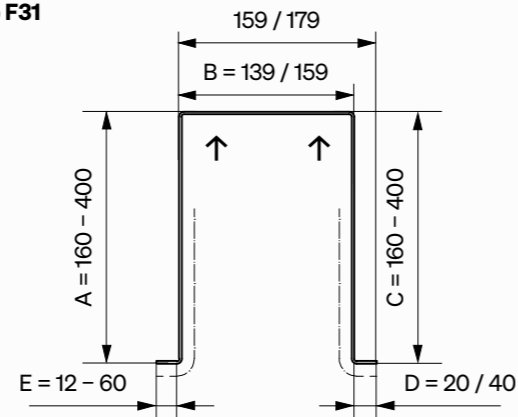
Typ F21



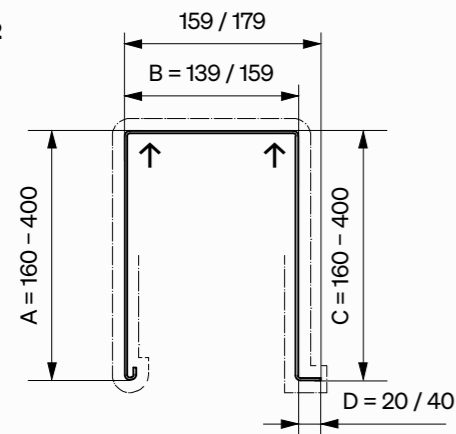
Typ F30



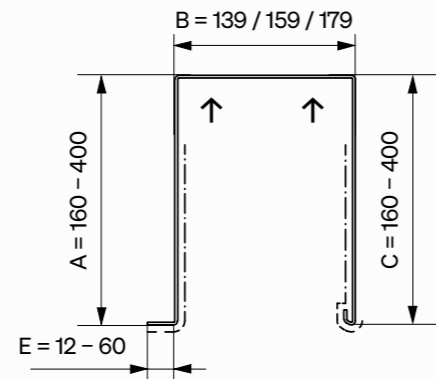
Typ F31



Typ F32



Typ F33

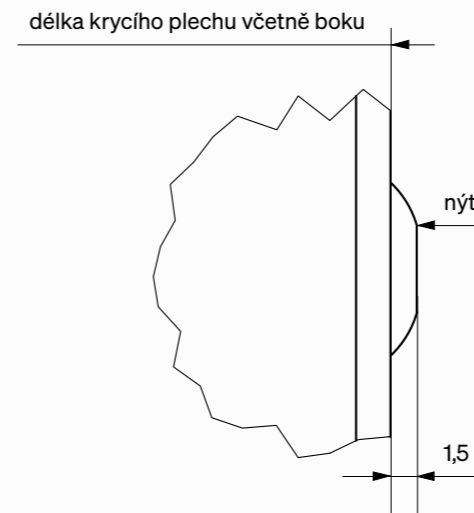


* Plechy typ F11 a F21 mohou mít rozdílné výšky A a C, avšak rozměr C musí být minimálně 50 mm a maximálně podle strany A.
— plechy typ F30, F31, F32 a F33 mají rozměry A a C musí být shodné

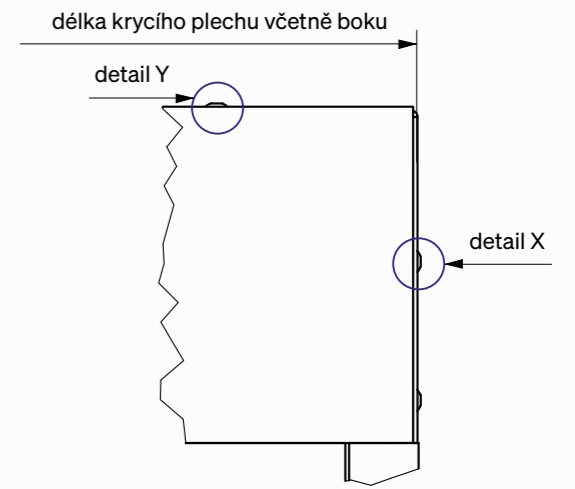
↑ umístění otvoru pro lakování | strana lakování



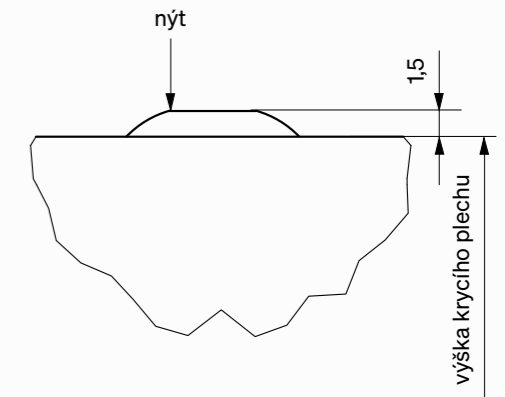
DETAIL X



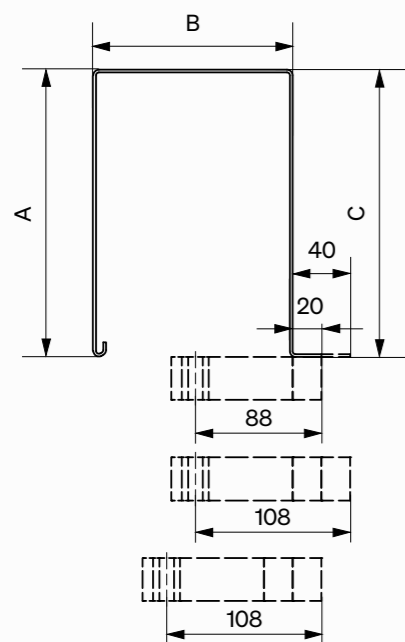
— délka krycího plechu se rovná šířce žaluzie



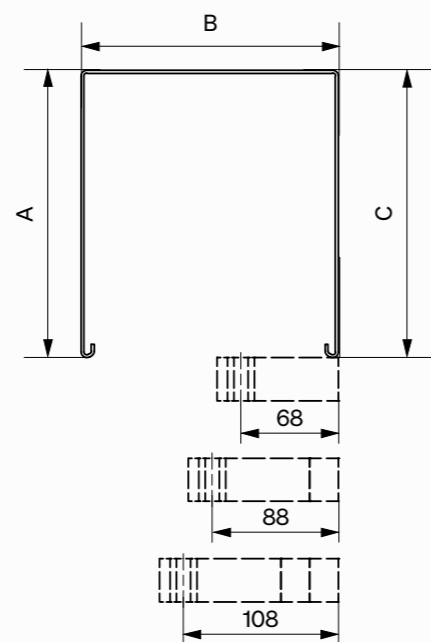
DETAIL Y



Krycí plechy s ohybem D (F31, F32)

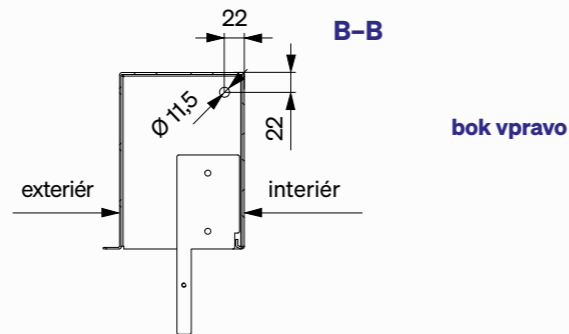
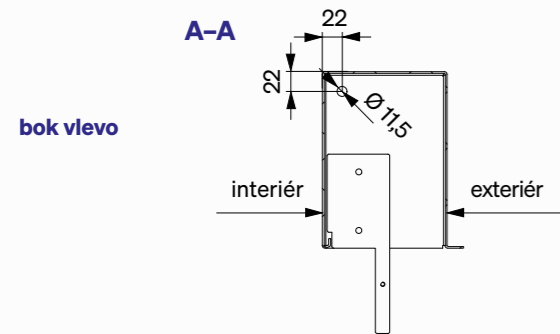
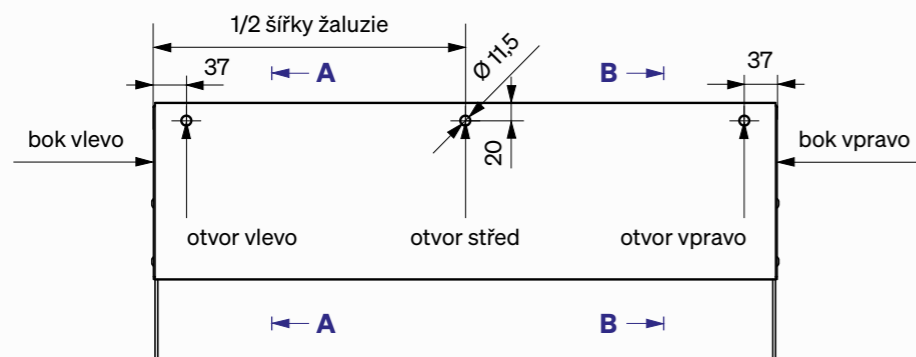


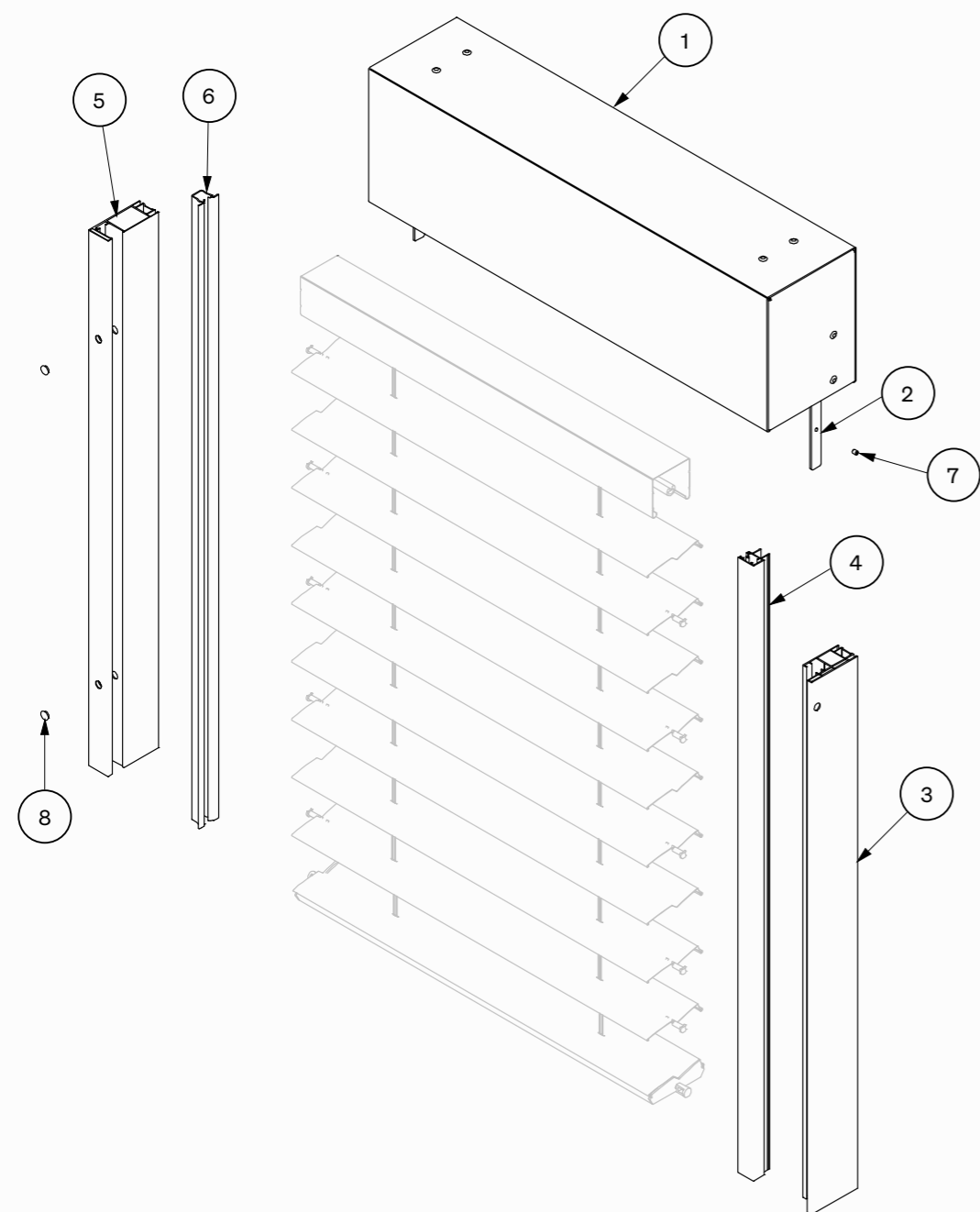
Krycí plechy bez ohybu D (F11, F21, F30, F33)



VARIANTY OTVORŮ PRO PŘÍVODNÍ KABEL

Otvory - zadní strana krycího plechu / pohled z interiéru

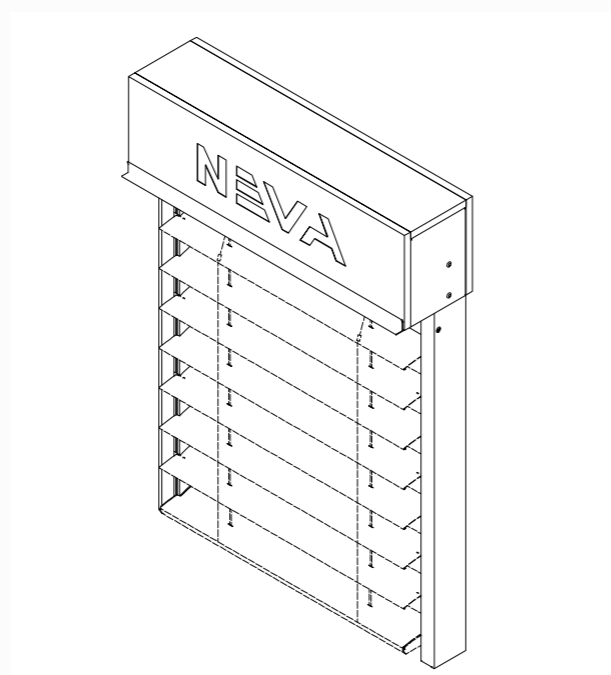




Označení	Název
1	Krycí plech typ F11, F21, F30, F31, F32, F33
2	Konzola Al krytu STF
3	Vodící profil STF1 tělo
4	Vodící profil STF1 vyjímatelný
5	Vodící profil STF2 tělo
6	Plastový nebo hliníkový profil typ Z
7	Stavěcí šroub M5×6 vnitřní 6 hran plochý
8	Krytka otvorů vodítek pro STF2

Samonosný systém

STF S ISO-KASTLEM



STANDARDNÍ PŘEVEDENÍ

Vedení

- vodící profily STF1 nebo STF2 lakované do barvy RAL
- plastový nebo hliníkový vodící profil typu Z lakovaný do barvy RAL pro profil STF2
- distanční profily pro STF (max. 2 ks)

Ovládání

- ovládání standardním drátovým motorem

ISO-KASTL

- bez zateplení nebo se zateplením XPS tloušťky 20 mm
- z purenitových desek tloušťky 15 mm
- vnitřní nátěr fasádní barvou RAL 7037
- přední profil typ Standard, typ A a typ B lakovaný do barvy RAL
- zadní profil typ U a typ T lakovaný do barvy RAL
- hliníkové boky tloušťky 2 mm
- vnitřní vyztužující L-profil

DALŠÍ TECHNICKÉ PARAMETRY

- samonosný systém bez dodatečného kotvení je dodáván s již namontovanou žaluzií v ISO-KASTLU
- u samonosného systému širšího 2300 mm nebo vyššího 3500 mm je systém dodáván se žaluzií zvlášť a musí být doplněn o dodatečné kotvení ISO-KASTLU
- samonosný systém je dodáván pouze s držáky č. 1 připevněnými do ISO-KASTLU
- u samonosného systému širšího 2300 mm nebo vyššího 3500 mm jsou součástí dodávky držáky ISO-KASTLU se zateplením

DALŠÍ MOŽNOSTI PŘEVEDENÍ

Vedení

- seříznutí profilů STF pod úhlem 4°

Ovládání

- ovládání jiným typem motoru

Jiné možnosti provedení

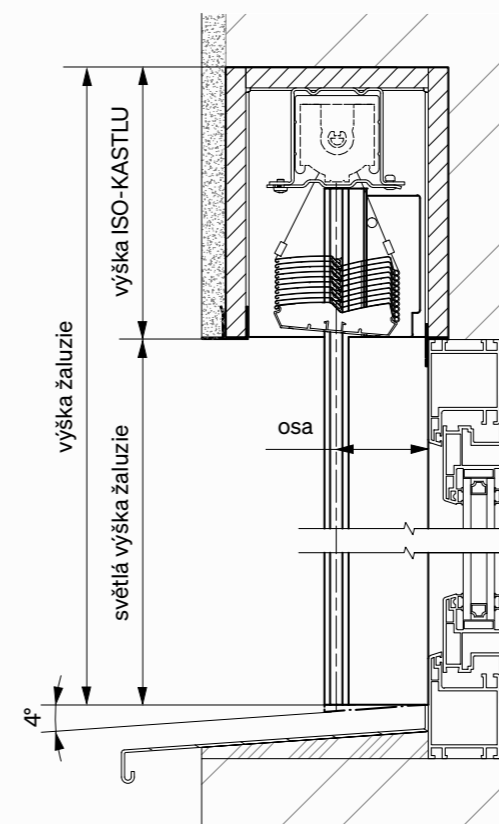
- nestandardní barva lakování

ZÁKLADNÍ TECHNICKÉ PARAMETRY

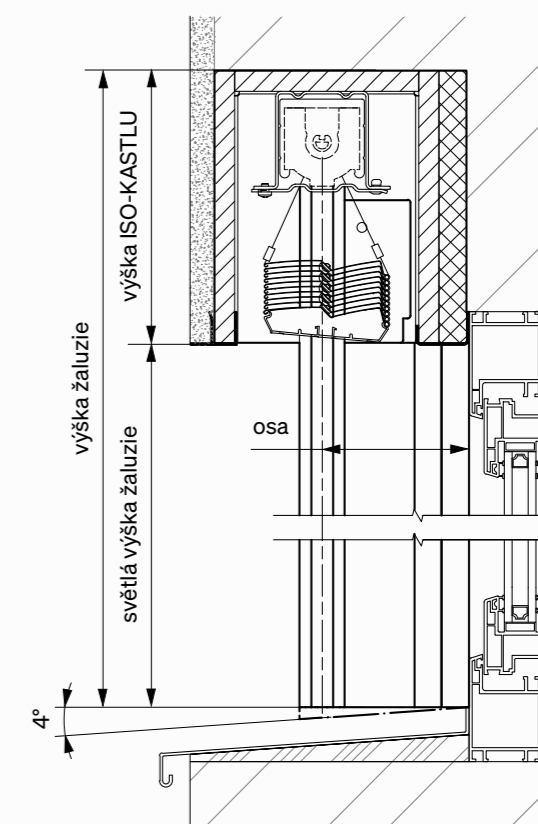
Kotvení horního profilu (krytu)	bez dodatečného kotvení	s dodatečným kotvením
Ovládání	motor	motor
Šířka	600–2300 mm	2301–4000 mm
Výška	500–3500 mm	3501–5000 mm*
Max. plocha 1 žaluzie	8 m ²	20 m ²
Max. šířka spojených žaluzií	nelze	nelze

* Maximální výška s žaluzií F80 je 4000 mm.

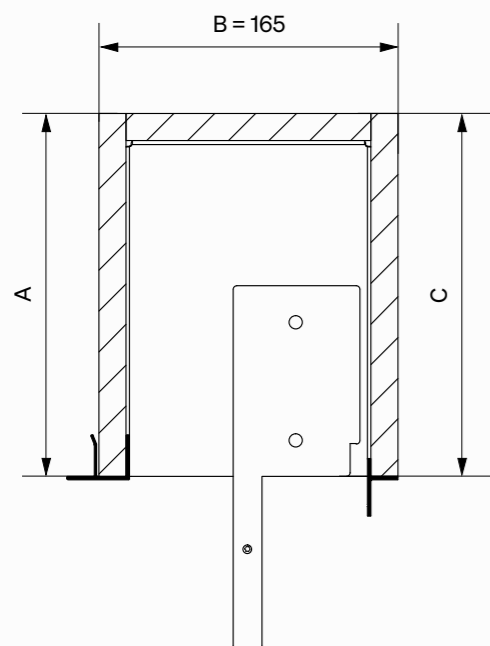
ŘEZ S PROFILEM T



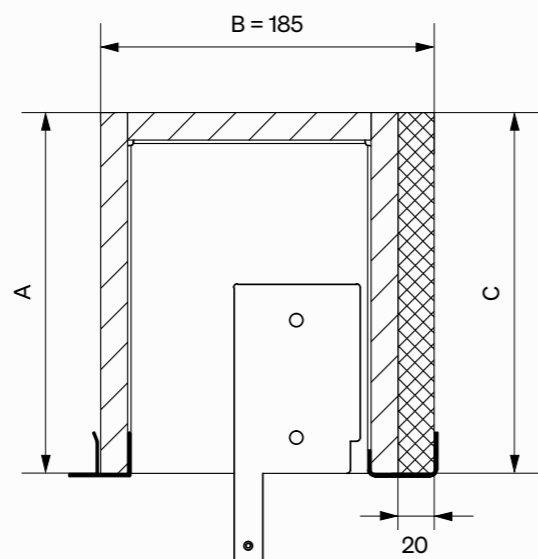
ŘEZ S PROFILEM U



ŘEZ ISO-KASTLU BEZ IZOLACE



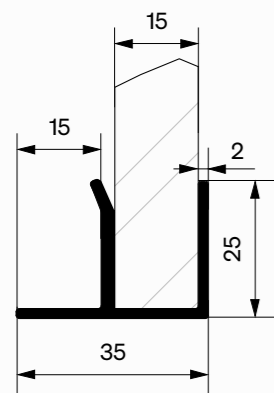
ŘEZ ISO-KASTLU S IZOLACÍ



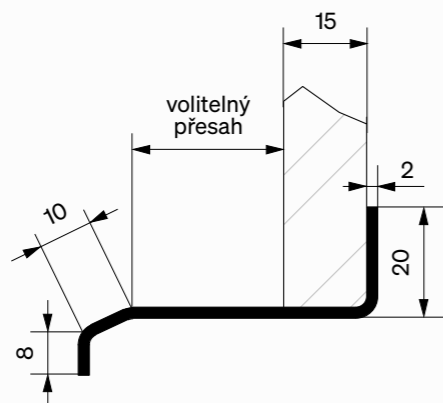
— rozměry plechů A a C musí být shodné

PŘEDNÍ PROFILY

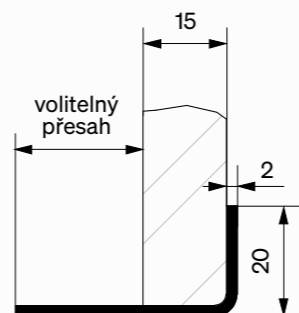
Typ Standard



Typ A

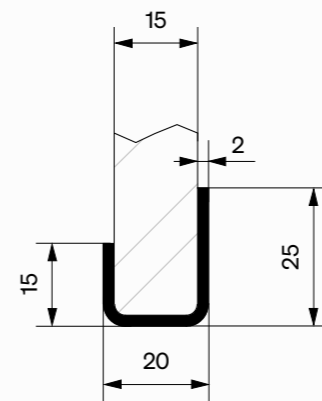


Typ B

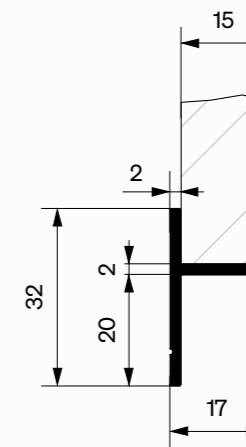


ZADNÍ PROFILY BEZ IZOLACE

Typ U

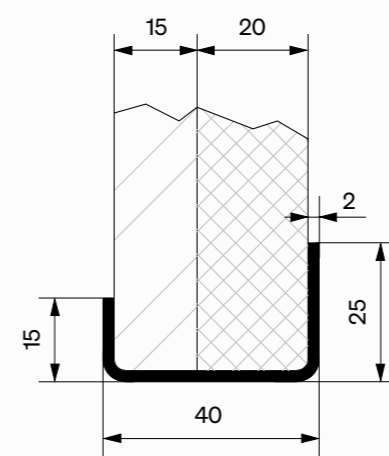


Typ T

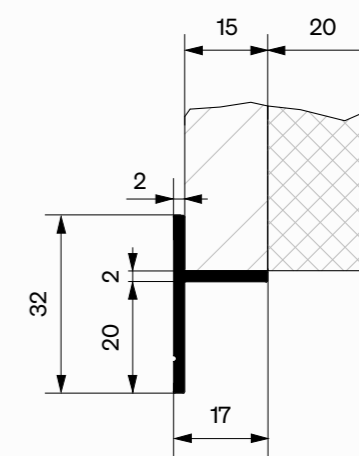


ZADNÍ PROFILY S IZOLACÍ

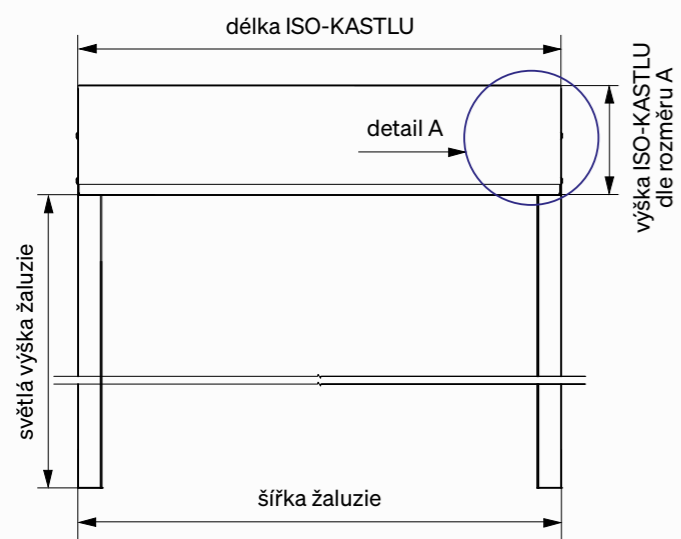
Typ U



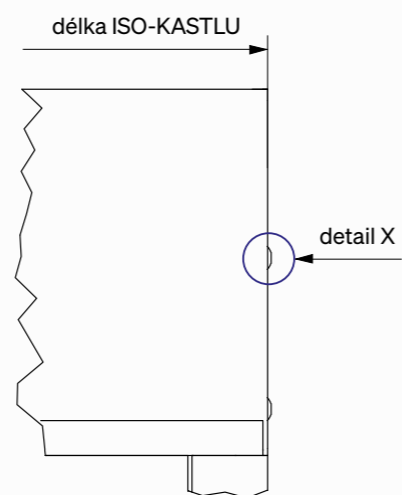
Typ T



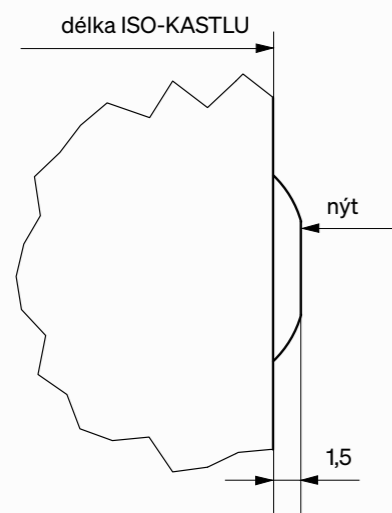
ČELNÍ POHLED

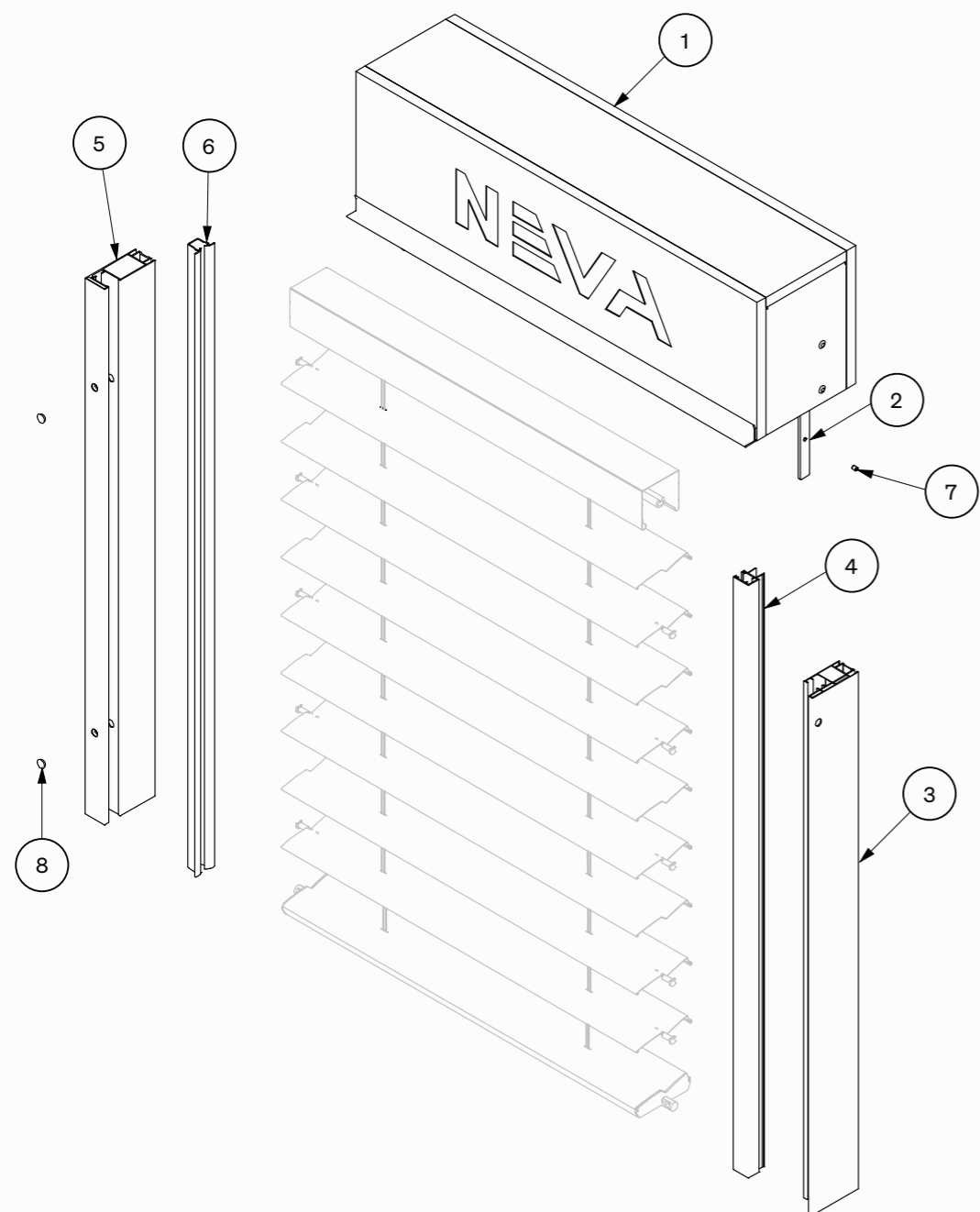


DETAIL A



DETAIL X

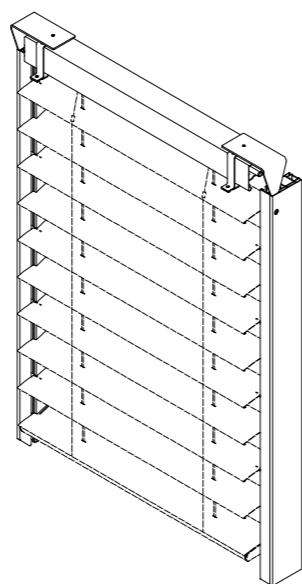




Označení	Název
1	ISO-KASTL
2	Konzola Al krytu STF
3	Vodící profil STF1 tělo
4	Vodící profil STF1 vyjímatelný
5	Vodící profil STF2 tělo
6	Plastový nebo hliníkový profil typ Z
7	Stavěcí šroub M5×6 vnitřní 6 hran plochý
8	Krytka otvorů vodiček pro STF2

Samonosný systém

STF BEZ KRYCÍHO PLECHU



STANDARDNÍ PROVEDENÍ

Vedení

- vodící profily STF1 nebo STF2 lakované do barvy RAL
- plastový nebo hliníkový profil typ Z lakovaný do barvy RAL pro STF2
- distanční profily pro STF (max. 2 ks)

Ovládání

- ovládání standardním drátovým motorem

DALŠÍ MOŽNOSTI PROVEDENÍ

Vedení

- seříznutí profilů STF pod úhlem 4°
- lakování vodících profilů do jiné barvy než RAL

Ovládání

- ovládání jiným typem motoru

DALŠÍ TECHNICKÉ PARAMETRY

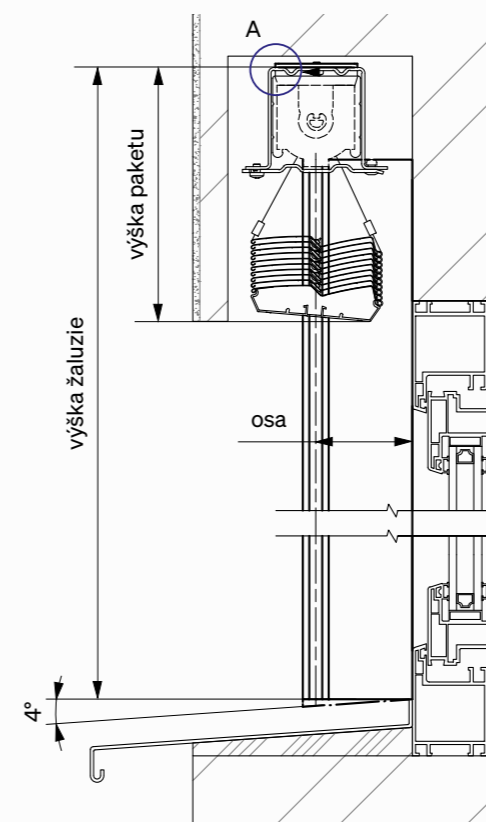
- u samonosného systému širšího 2 300 mm nebo vyššího 3 500 mm musí být systém doplněn o dodatečné kotvení horního profilu žaluzie
- u samonosného systému širšího 2 300 mm nebo vyššího 3 500 mm jsou součástí dodávky držáky č. 2

ZÁKLADNÍ TECHNICKÉ PARAMETRY

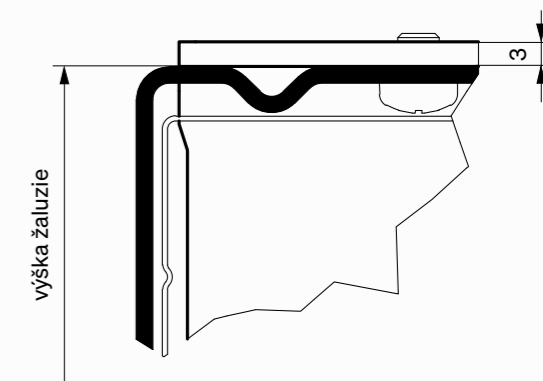
Kotvení horního profilu	bez dodatečného kotvení	s dodatečným kotvením
Ovládání	motor	motor
Šířka	600–2300 mm	2301–4000 mm
Výška	500–3500 mm	3501–5000 mm*
Max. plocha 1 žaluzie	8 m ²	20 m ²
Max. šířka spojených žaluzií	nelze	nelze

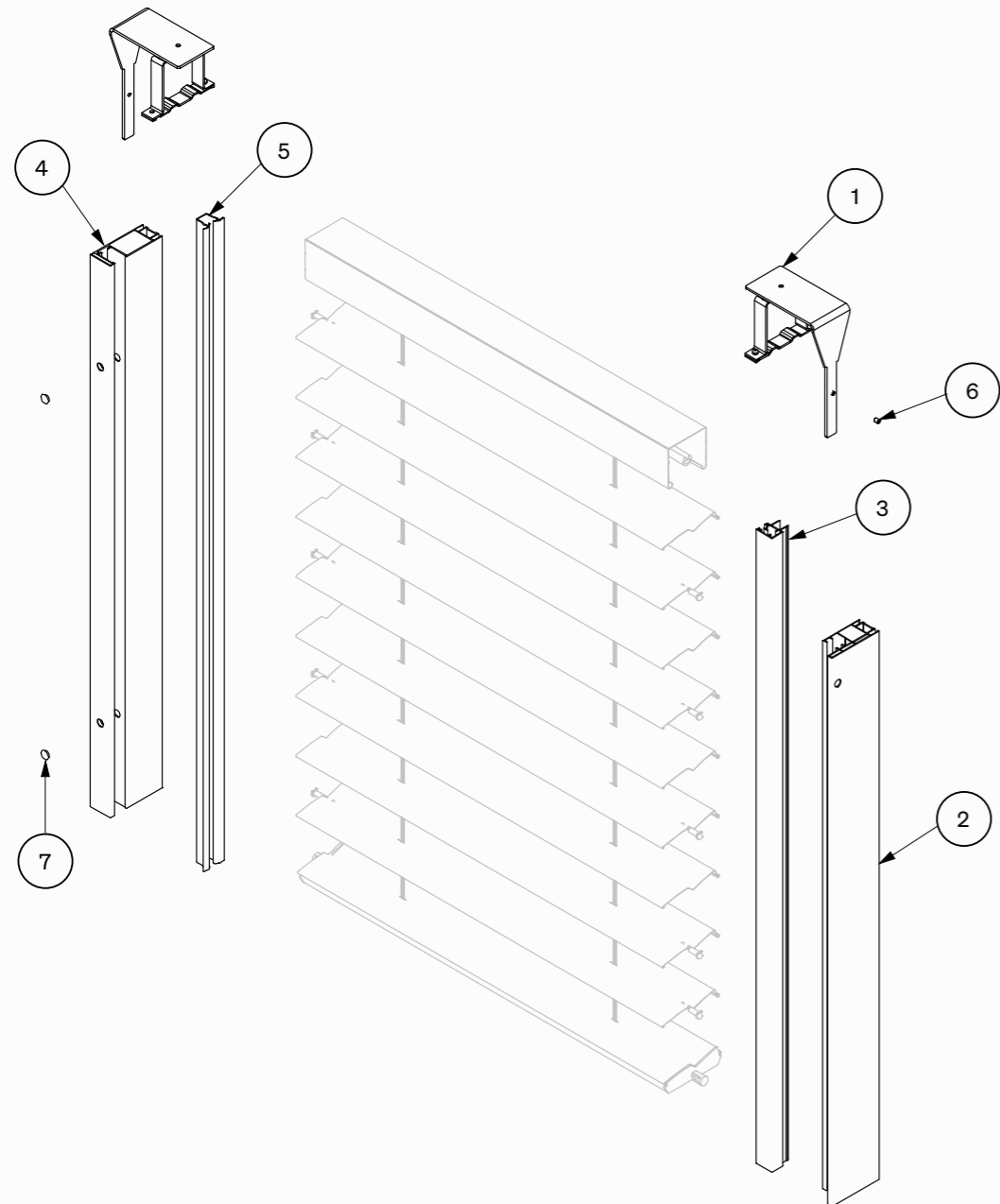
* Maximální výška s žaluzií F80 je 4000 mm.

ŘEZ STF BEZ KRYCÍHO PLECHU



DETAIL A

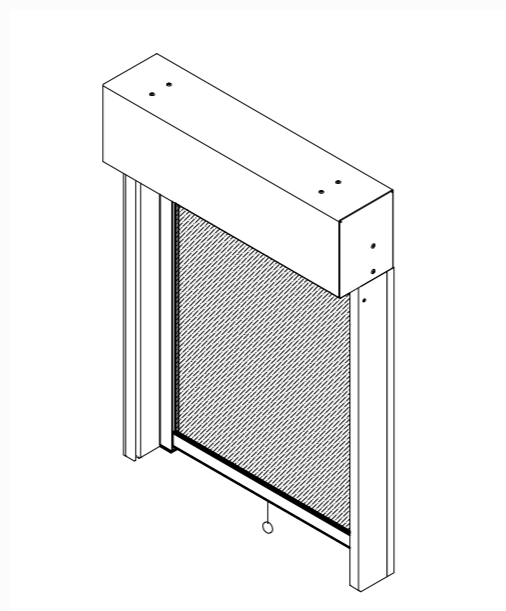




Označení	Název
1	Konzola horního profilu STF
2	Vodící profil STF1 tělo
3	Vodící profil STF1 vyjímatelný
4	Vodící profil STF2 tělo
5	Plastový nebo hliníkový profil typ Z
6	Stavěcí šroub M5×6 vnitřní 6 hran plochý
7	Krytka otvorů vodítek pro STF2

Samonosný systém

INTEGROVANÁ ROLOVACÍ SÍŤ



STANDARDNÍ PŘEVEDENÍ

Vedení

- barva sítě šedá
- ovládací profil lakovaný do barvy RAL
- hliníkové vodící profily lakované do barvy RAL
- krytka otvorů vodících profilů a zátka vodících profilů v antracitové barvě RAL 7016
- uchycení ovládacího profilu ve vodících profilech sítě
- pružinová brzda

Ovládání

- ovládání ruční

DALŠÍ TECHNICKÉ PARAMETRY

- STF systém s integrovanou sítí je dodáván s minimálně jedním distančním profilem
- profily sítě jsou lakované do stejné barvy jako vodící profily systému STF

DALŠÍ MOŽNOSTI PŘEVEDENÍ

Vedení

- odsazení sítě pouze v kombinaci s krycím plechem
- více sítě až 3 ks v jednom systému

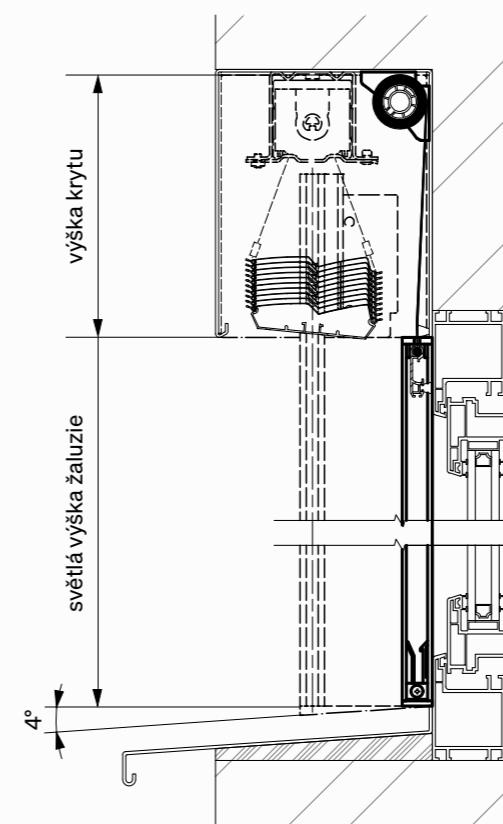
Jiné možnosti provedení

- nestandardní barva lakování

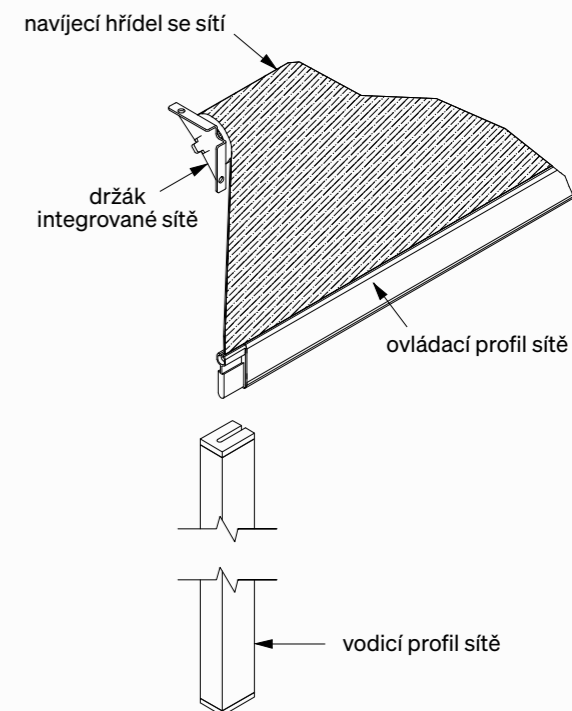
ZÁKLADNÍ TECHNICKÉ PARAMETRY

Integrovaná rolovací síť	bez odsazení	s odsazením
Šířka žaluzie se sítí	715–2065 mm	715–4000 mm
Šířka sítě	–	650–2000 mm
Světlá výška	max. 2200 mm	max. 2200 mm
Výška krytu	max. 300 mm	max. 300 mm

ŘEZ INTEGROVANOU ROLOVACÍ SÍŤÍ

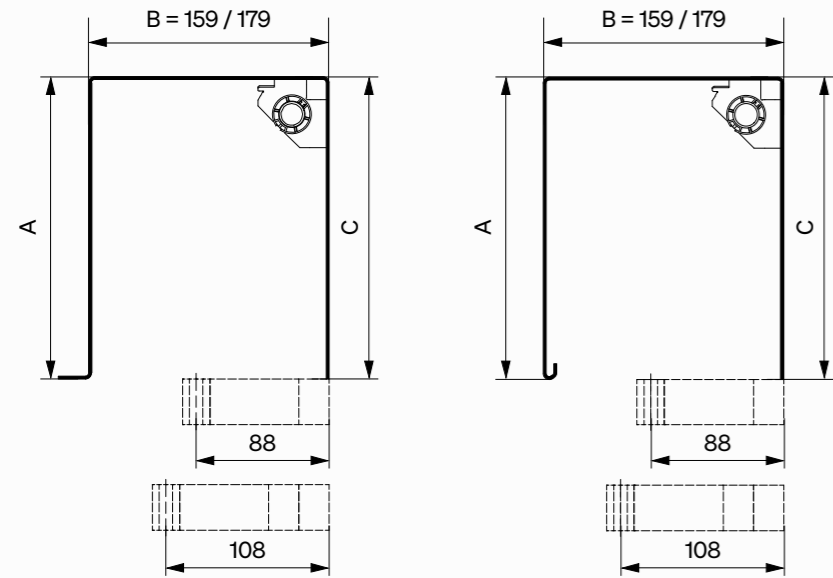


ZÁKLADNÍ PRVKY INTEGROVANÉ SÍTĚ



Plech typ F11

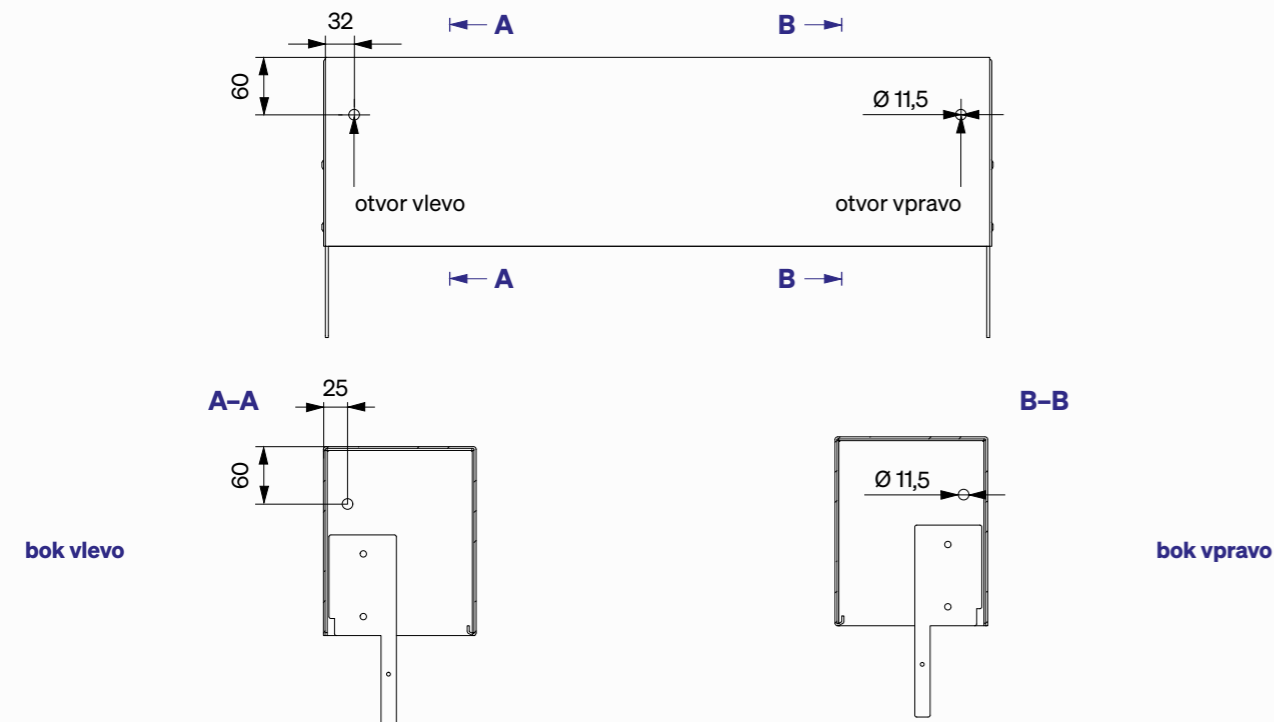
Plech typ F21



Rozměr B - 159 mm:
osa žaluzie 88 mm
Rozměr B - 179 mm:
osa žaluzie 108 mm
Rozměr A, C - max. 300 mm
Rozměry A a C musí být stejné

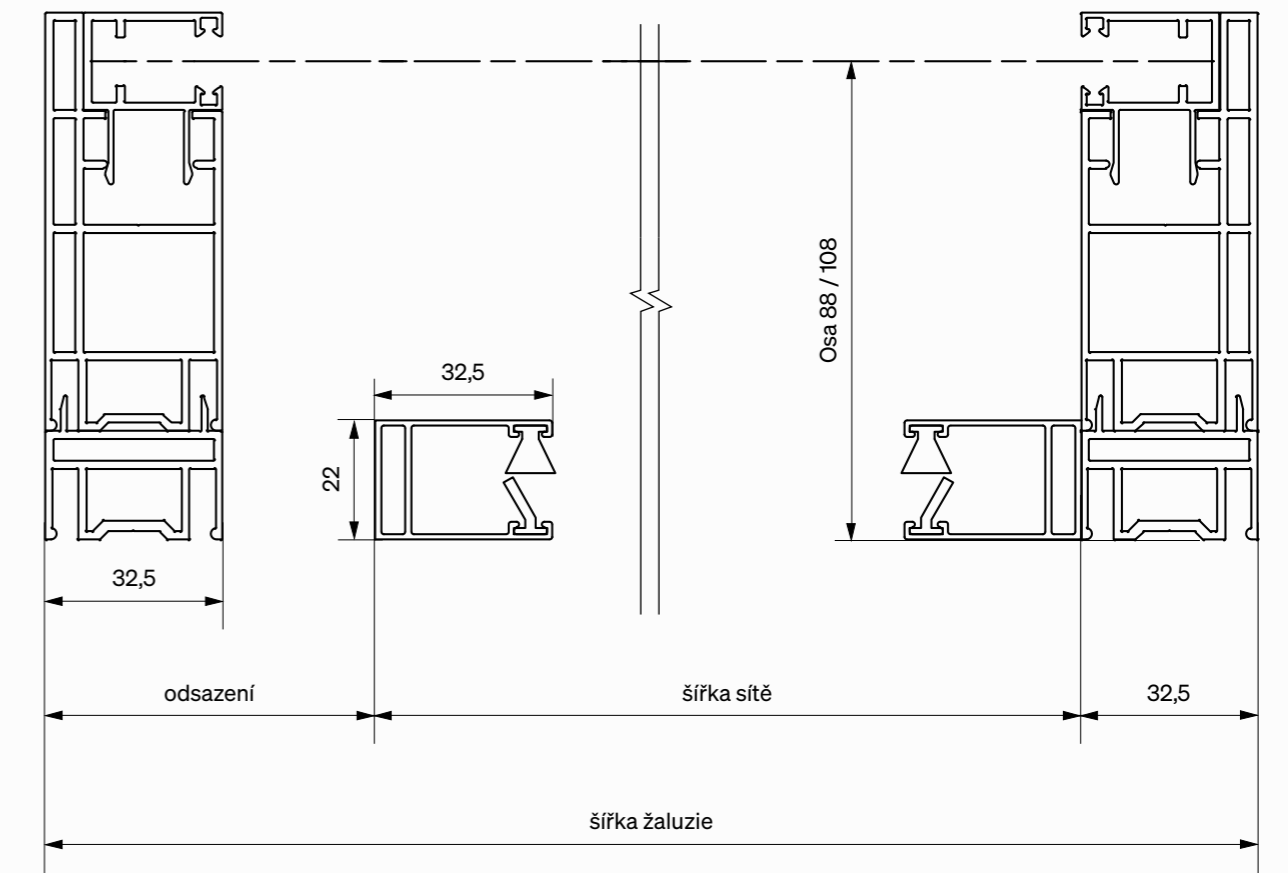
VARIANTY OTVORŮ PRO PŘÍVODNÍ KABEL

Otvory - zadní strana krycího plechu / pohled z interiéru



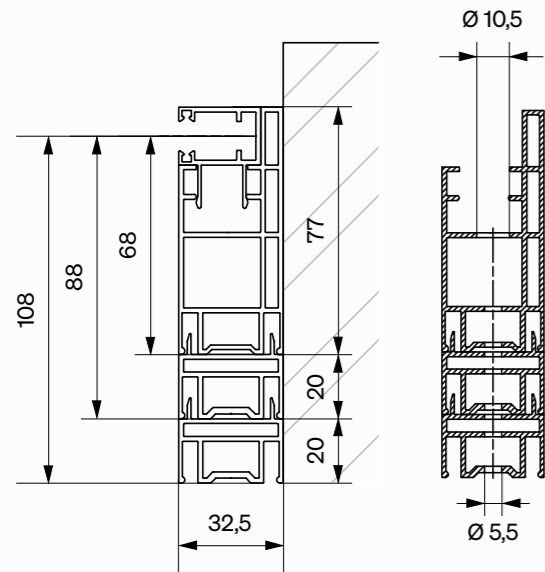
S odsazením

Bez odsazení

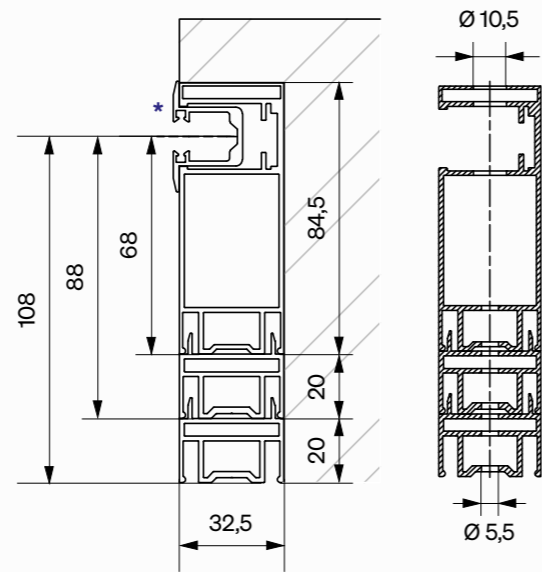


— odsazení se zadává zleva doprava při pohledu z interiéru
— bez odsazení je síť vyrobena přesně do prostoru mezi vodicími profily STF

STF1 + montážní otvory

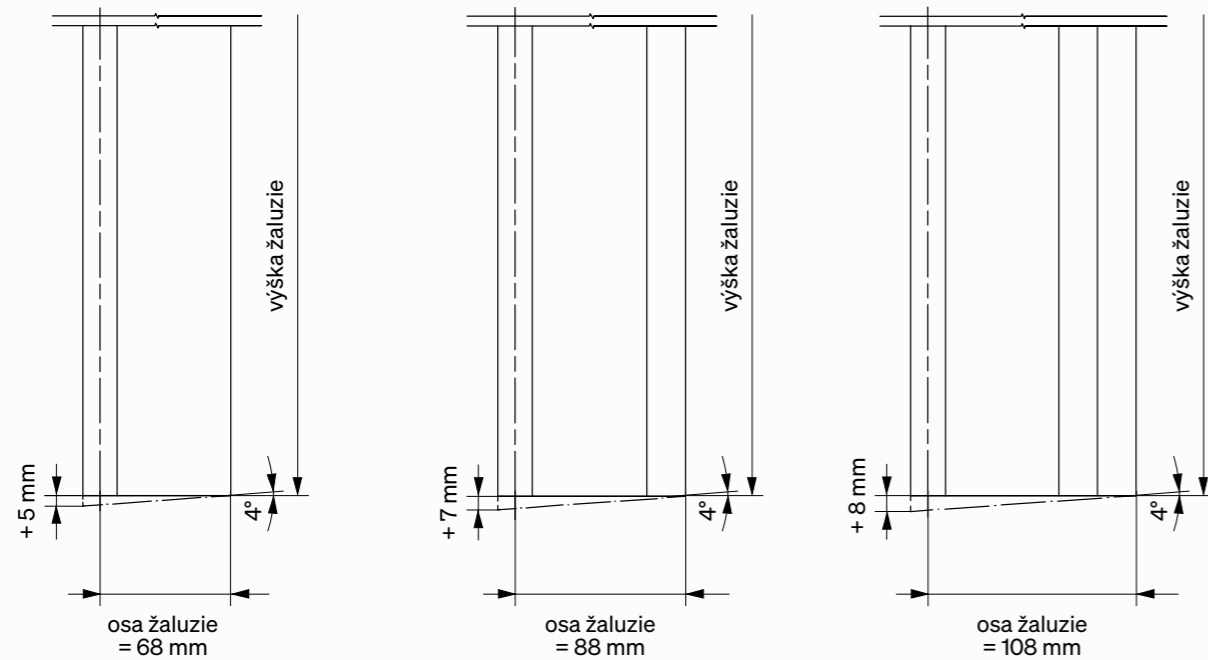


STF2 + montážní otvory

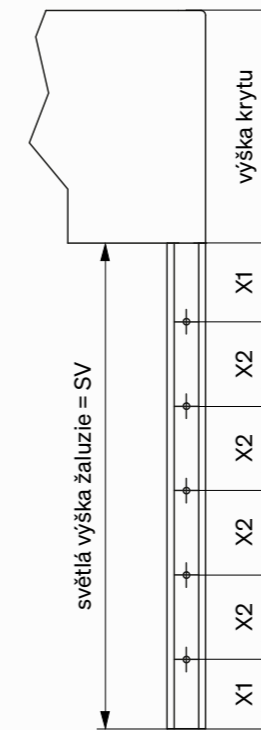


* Hliníkový profil typ Z nebo plastový zapuštěný viz strana č. 108.

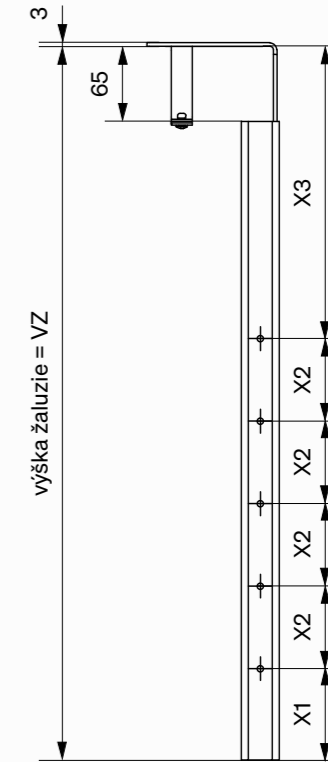
SEŘÍZNUTÍ POD ÚHLEM 4° PRO STF SYSTÉMY



STF s krytem



STF bez krytu



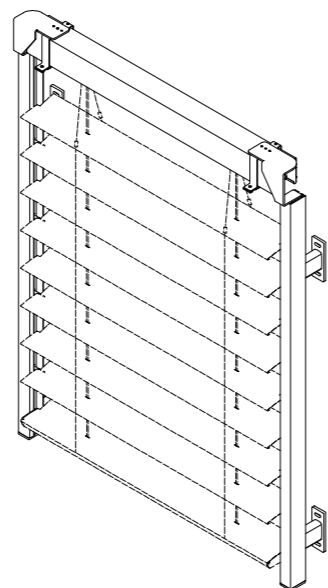
POČET OTVORŮ PRO MONTÁŽ ŽALUZIE S KRYTEM

Světlná výška + výška krytu (mm)	Počet otvorů pro montáž	X1 (mm)	X2 (mm)
500-1399	2	130	-
1400-2199	3	130	(SV-260)/2
2200-3099	4	130	(SV-260)/3
3100-3999	5	130	(SV-260)/4
4000-5000	6	130	(SV-260)/5

POČET OTVORŮ PRO MONTÁŽ ŽALUZIE BEZ KRYTU

Výška žaluzie	Počet otvorů pro montáž	X1 (mm)	X2 (mm)	X3 (mm)
500-1399	2	130	-	dle výšky paketu + 65
1400-2199	3	130	$[VZ - (X1 + X3)]/2$	dle výšky paketu + 65
2200-3099	4	130	$[VZ - (X1 + X3)]/3$	dle výšky paketu + 65
3100-3999	5	130	$[VZ - (X1 + X3)]/4$	dle výšky paketu + 65
4000-5000	6	130	$[VZ - (X1 + X3)]/5$	dle výšky paketu + 65

STL STANDARDNÍ VARIANTA



STANDARDNÍ PŘEVEDENÍ

Vedení

- vodící profily STL nebo STL DV lakované do barvy RAL
- plastový nebo hliníkový profil typ Z lakovaný do barvy RAL
- držáky KV lakované do barvy RAL nebo předvrtané vodící profily pro kotvení do ostění

Ovládání

- ovládání standardním drátovým motorem

DALŠÍ MOŽNOSTI PŘEVEDENÍ

Vedení

- držáky TA, TB, TC, TD lakované do barvy RAL

Ovládání

- ovládání jiným typem motoru
- spojené žaluzie - až 3 ks žaluzií na jeden společný pohon
- ovládání klikou (bílá, stříbrný elox, hnědá)
- průchod kliky 45°/90°, délka 500 mm (4 hran/6 hran)
- průchod kliky jiné délky než 500 mm
- odnímatelná klika
- ovládání šňůrou

Jiné možnosti provedení

- nestandardní barva lakování

DALŠÍ TECHNICKÉ PARAMETRY

- u samonosného systému STL širšího 2 300 mm nebo vyššího 3 500 mm musí být systém doplněn o dodatečné kotvení horního profilu žaluzie
- u samonosného systému STL širšího 2 300 mm nebo vyššího 3 500 mm jsou součástí dodávky držáky č. 2
- v případě kotvení STL profilů pomocí teleskopických držáků TA, TB, TC a TD je nutné vodící profily postavit na pevný podklad, který ponese váhu žaluzie

ZÁKLADNÍ TECHNICKÉ PARAMETRY

Kotvení horního profilu	bez dodatečného kotvení		s dodatečným kotvením	
	motor	klika	motor	klika
Šířka	600–2300 mm	460–2300 mm	2301–5 000 mm*	2301–5 000 mm*
Výška	500–3500 mm	500–3500 mm	3501–5 000 mm*	3501–5 000 mm*
Max. plocha 1 žaluzie	8 m ²	8 m ²	20 m ²	9 m ²
Max. šířka spojených žaluzií**	6,9 bm	6,9 bm	8 bm	8 bm

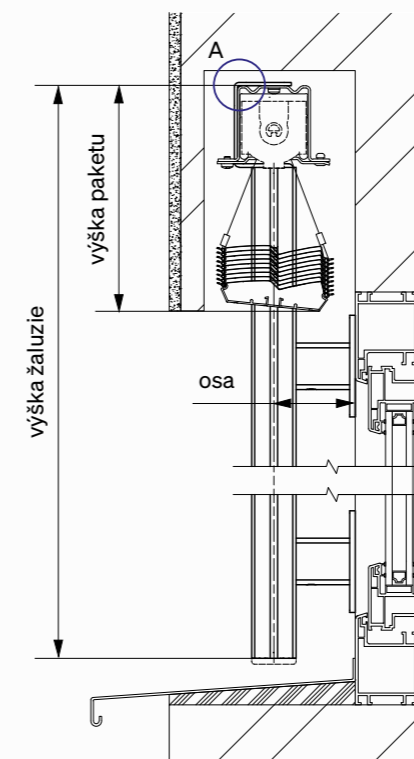
* Maximální výška i šířka s žaluzií F80 je 4 000 mm.

** Na jeden pohon lze spojovat max. 3 žaluzie, pohon musí být uložen doprostřed sestavy.

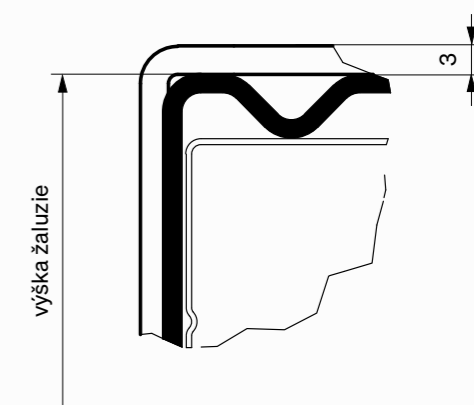
Max. počet ložisek na každou stranu od pohonu je 5 ks.

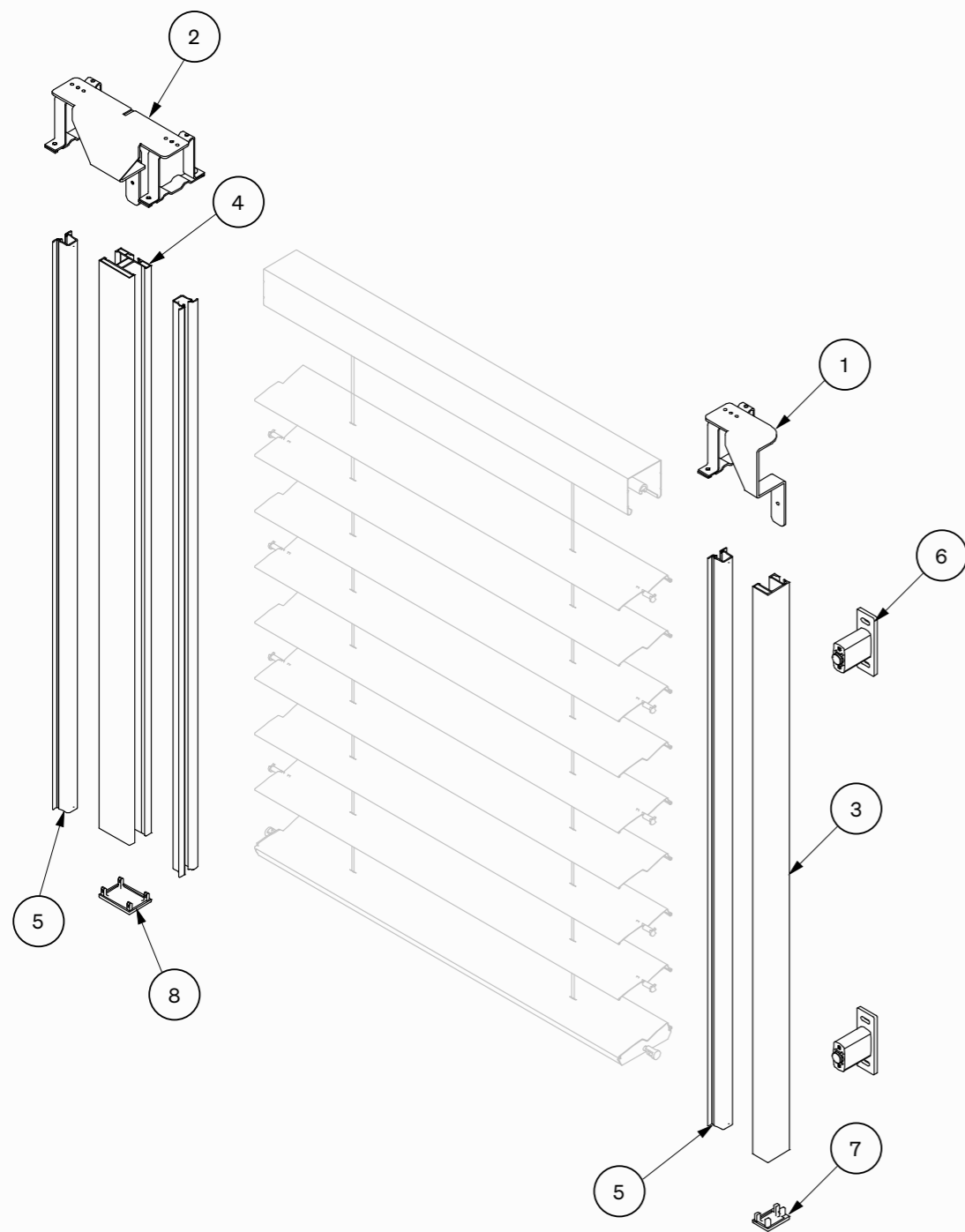
U spojených žaluzií může dojít k odchylce v naklopení lamel jedné žaluzie vůči druhé až o 20°.

ŘEZ SYSTÉMEM STL



STL DETAIL A

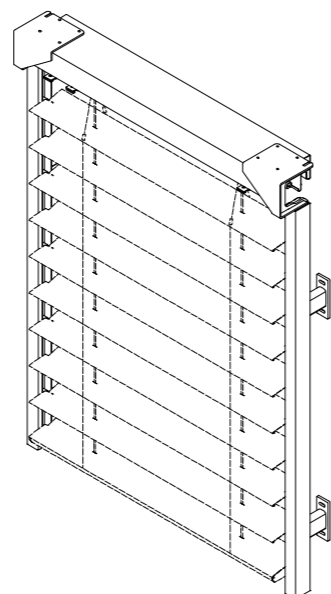




Označení	Název
1	Nosný držák STL
2	Nosný držák STL DV
3	Vodící profil STL
4	Vodící profil STL DV
5	Plastový nebo hliníkový profil typ Z
6	Držák KV
7	Koncovka vodícího profilu STL
8	Koncovka vodícího profilu STL DV

Samonosný systém

STL ZESÍLENÁ VARIANTA



STANDARDNÍ PŘEVEDENÍ

Vedení

- vodící profily STL nebo STL DV lakované do barvy RAL
- plastový nebo hliníkový profil typ Z lakovaný do barvy RAL
- držáky KV lakované do barvy RAL nebo předvrtané vodící profily pro kotvení do ostění

Ovládání

- ovládání standardním drátovým motorem

DALŠÍ MOŽNOSTI PŘEVEDENÍ

Vedení

- lakování vodících profilů a držáků do jiné barvy než RAL

Ovládání

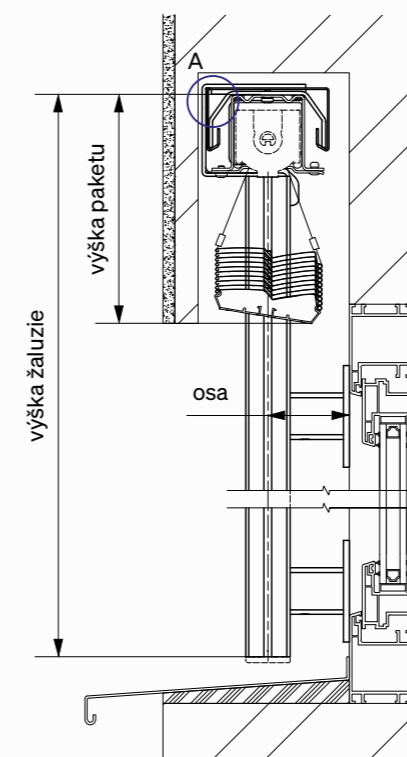
- ovládání jiným typem motoru
- spojené žaluzie - až 3 ks žaluzií na jeden společný pohon

ZÁKLADNÍ TECHNICKÉ PARAMETRY

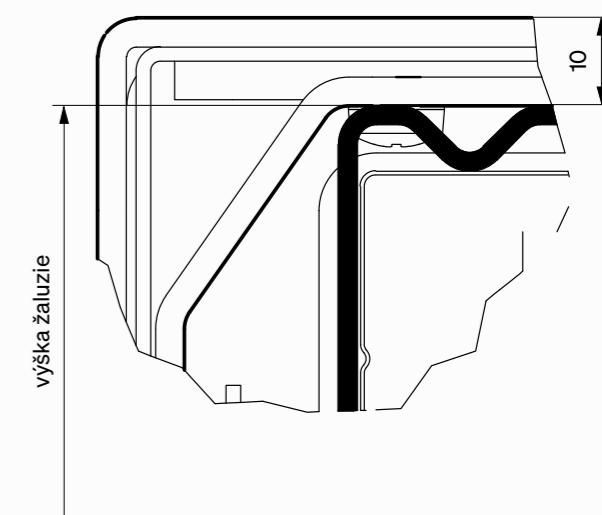
Kotvení horního profilu	bez dodatečného kotvení
Ovládání	motor
Šířka	600–4000 mm
Výška	500–3500 mm
Max. plocha 1 žaluzie	11 m ²
Max. šířka spojených žaluzií*	8 bm

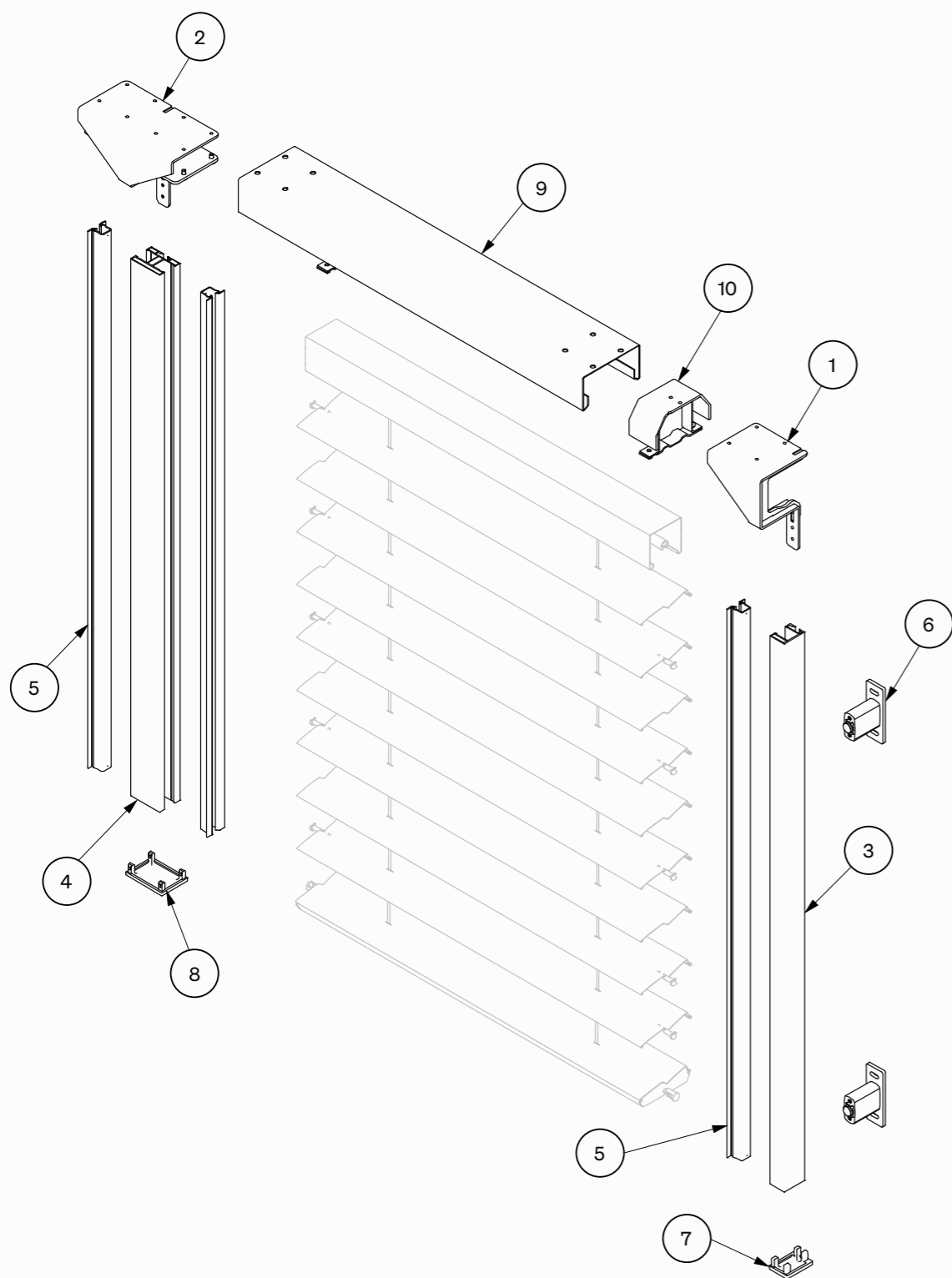
* Na jeden pohon lze spojovat max. 3 žaluzie, pohon musí být uložen doprostřed sestavy. Max. počet ložisek na každou stranu od pohonu je 5 ks. U spojených žaluzií může dojít k odchylce v naklopení lamel jedné žaluzie vůči druhé až o 20°.

ŘEZ ZESÍLENÉHO SYSTÉMU STL



STL ZESÍLENÝ DETAIL A

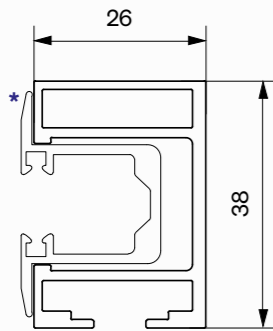




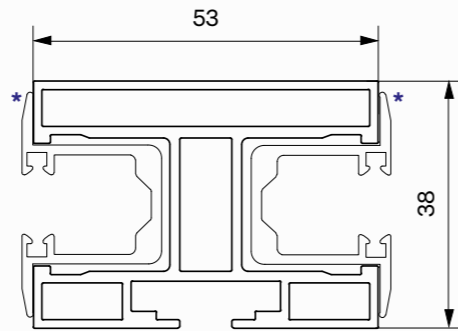
Označení Název

1	Nosný držák STL - zesílený
2	Nosný držák STL DV - zesílený
3	Vodicí profil STL
4	Vodicí profil STL DV
5	Plastový nebo hliníkový profil typ Z
6	Držák KV
7	Koncovka vodicího profilu STL
8	Koncovka vodicího profilu STL DV
9	Zesílený horní profil
10	Držák HPZ

Typ STL

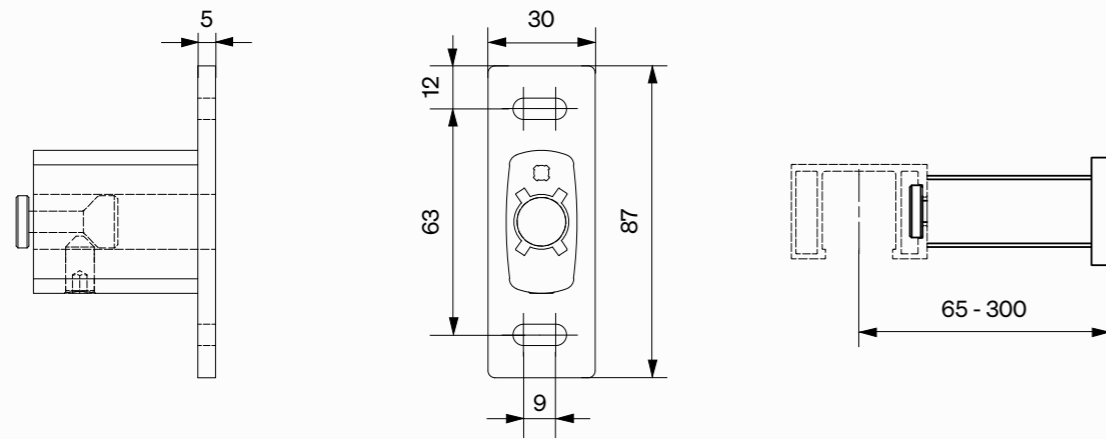


Typ STL DV



* Plastový nebo hliníkový profil typ Z lakovaný do barvy RAL viz strana č. 108.
Hliníkový profil typ Z standardně dodáván ve 2 kusech s průběžným gumovým těsněním.

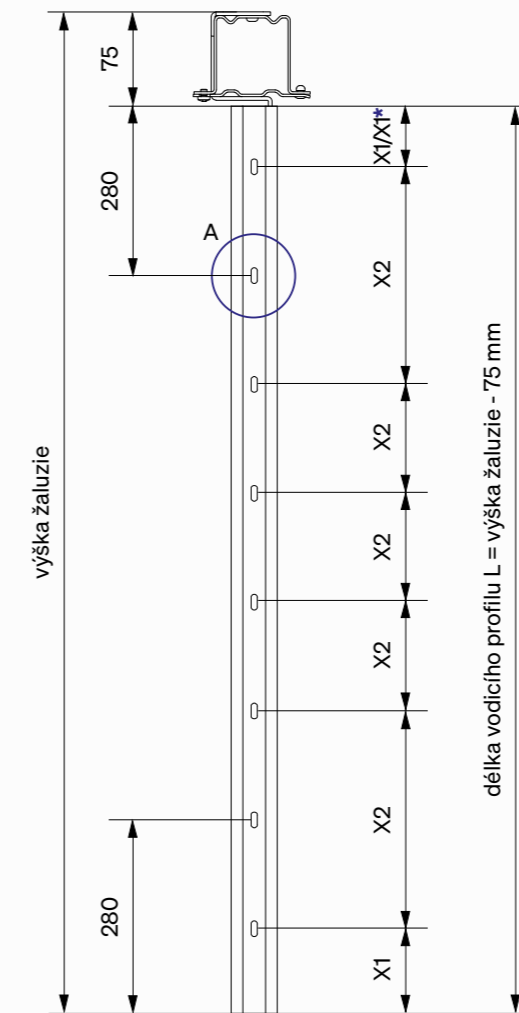
DRŽÁK KV PRO STL SYSTÉMY



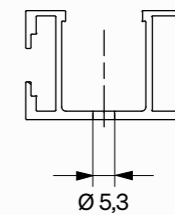
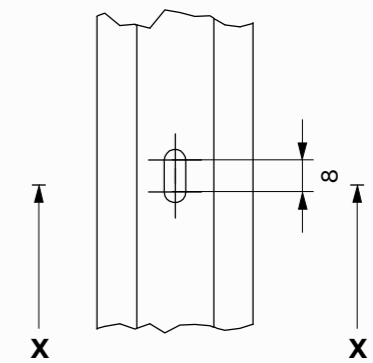
— držák KV se vyrábí na míru podle zadání osy žaluzie

POČET DRŽÁKŮ VODICÍHO PROFILU

Výška žaluzie	Počet držáků
500 - 1399	2
1400 - 2199	3
2200 - 3099	4
3100 - 3999	5
4000 - 5000	6



ŘEZ X-X



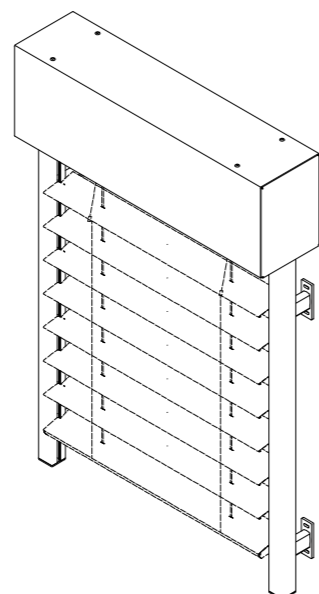
X1* Vzdálenost prvního otvoru při zadání světlé výšky je 100 mm od světlé výšky.

POČET A UMÍSTĚNÍ OTVORŮ PRO MONTÁŽ VODICÍHO PROFILU TYP STL

Výška žaluzie	Počet otvorů pro montáž	X1	X2
500 - 799	2	120	-
800 - 1399	2	200	-
1400 - 2199	3	200	(L - 400)/2
2200 - 3099	4	200	(L - 400)/3
3100 - 3999	5	200	(L - 400)/4
4000 - 5000	6	200	(L - 400)/5

Samonosný systém

FASÁDNÍ SYSTÉM



STANDARDNÍ PROVEDENÍ

Vedení

- vodící profily H a HDV lakované do barvy RAL
- držáky KV lakované do barvy RAL

Ovládání

- ovládání standardním drátovým motorem

Krycí plechy

- krycí plech fasádního systému typ 6 a 7 tloušťky 2 mm lakovaný do barvy RAL

DALŠÍ MOŽNOSTI PROVEDENÍ

Ovládání

- ovládání jiným typem motoru

Krycí plechy

- oboustranné lakování krycího plechu

Další možnosti provedení

- nestandardní barva lakování

DALŠÍ TECHNICKÉ PARAMETRY

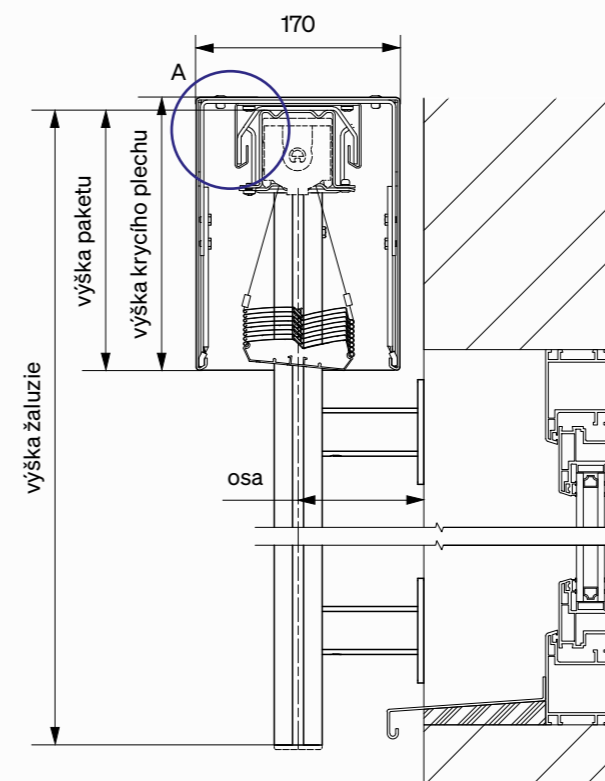
- maximální délka plechu je 4 000 mm
- boky a spojky jsou připevněny ke krycím plechům bodovými sváry na pohledových stranách A a C
- v případě sestavy je k objednavce nutno doplnit výkres

ZÁKLADNÍ TECHNICKÉ PARAMETRY

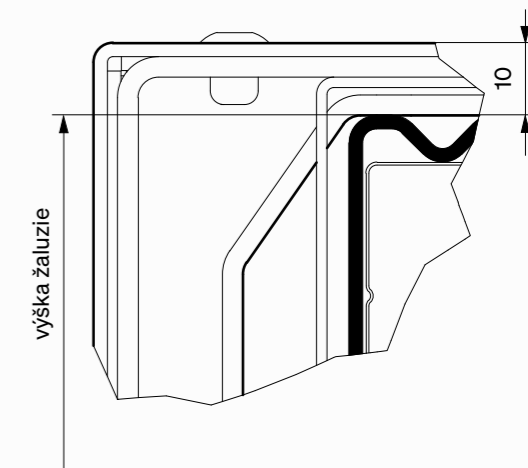
Ovládání	motor
Šířka	600–3950 mm
Výška	500–4000 mm
Max. plocha 1 žaluzie	14 m ²
Max. šířka spojených žaluzií*	8 bm

* Na jeden pohon lze spojit max. 3 žaluzie, pohon musí být uložen doprostřed sestavy. Max. počet ložisek na každou stranu od pohonu je 5 ks. U spojených žaluzií může dojít k odchylce v naklopení lamel jedné žaluzie vůči druhé až o 20°.

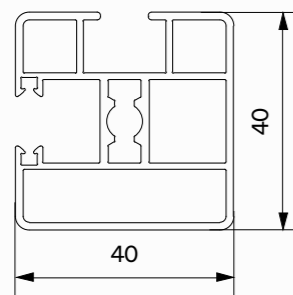
ŘEZ FASÁDNÍHO SYSTÉMU



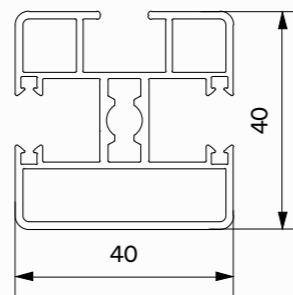
FASÁDNÍ SYSTÉM DETAIL A



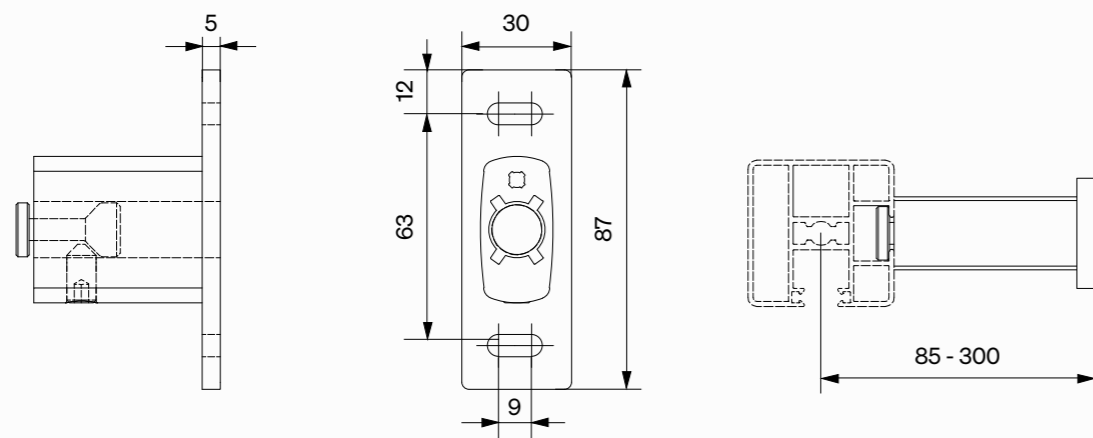
Typ H



Typ HDV



DRŽÁK KV

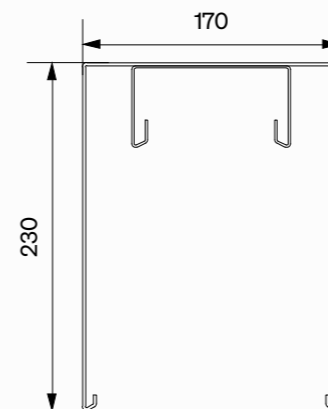


— držák KV se vyrábí na míru podle zadání osy žaluzie

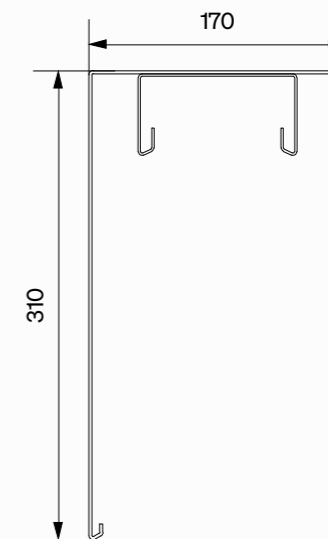
POČET DRŽÁKŮ VODICÍHO PROFILU

Výška žaluzie	Počet držáků
500 - 1399	2
1400 - 2199	3
2200 - 3099	4
3100 - 4000	5

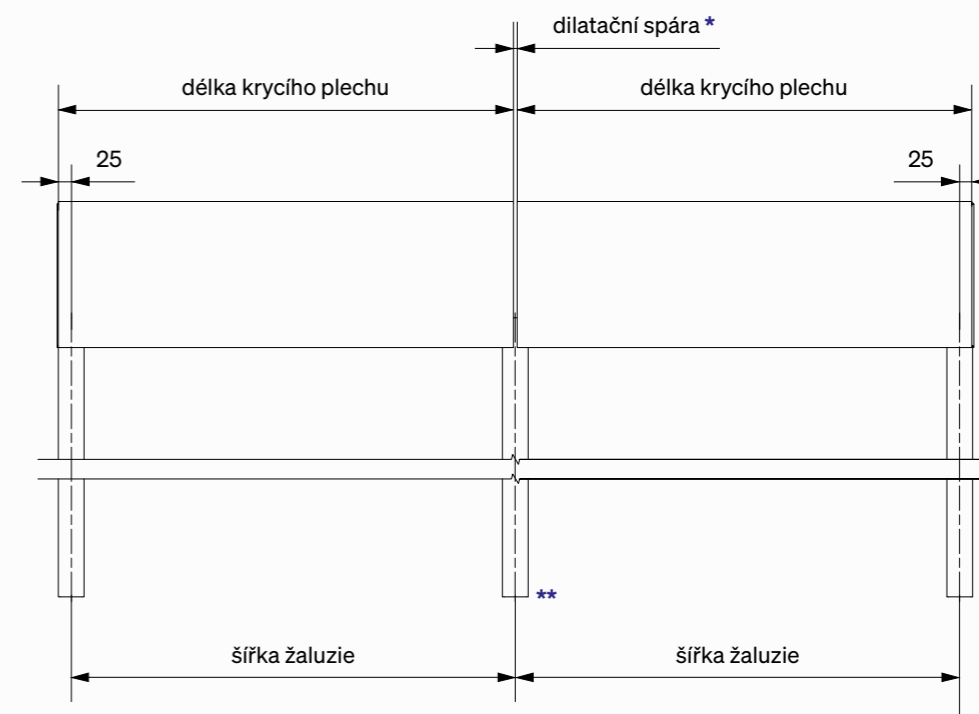
Typ 6



Typ 7

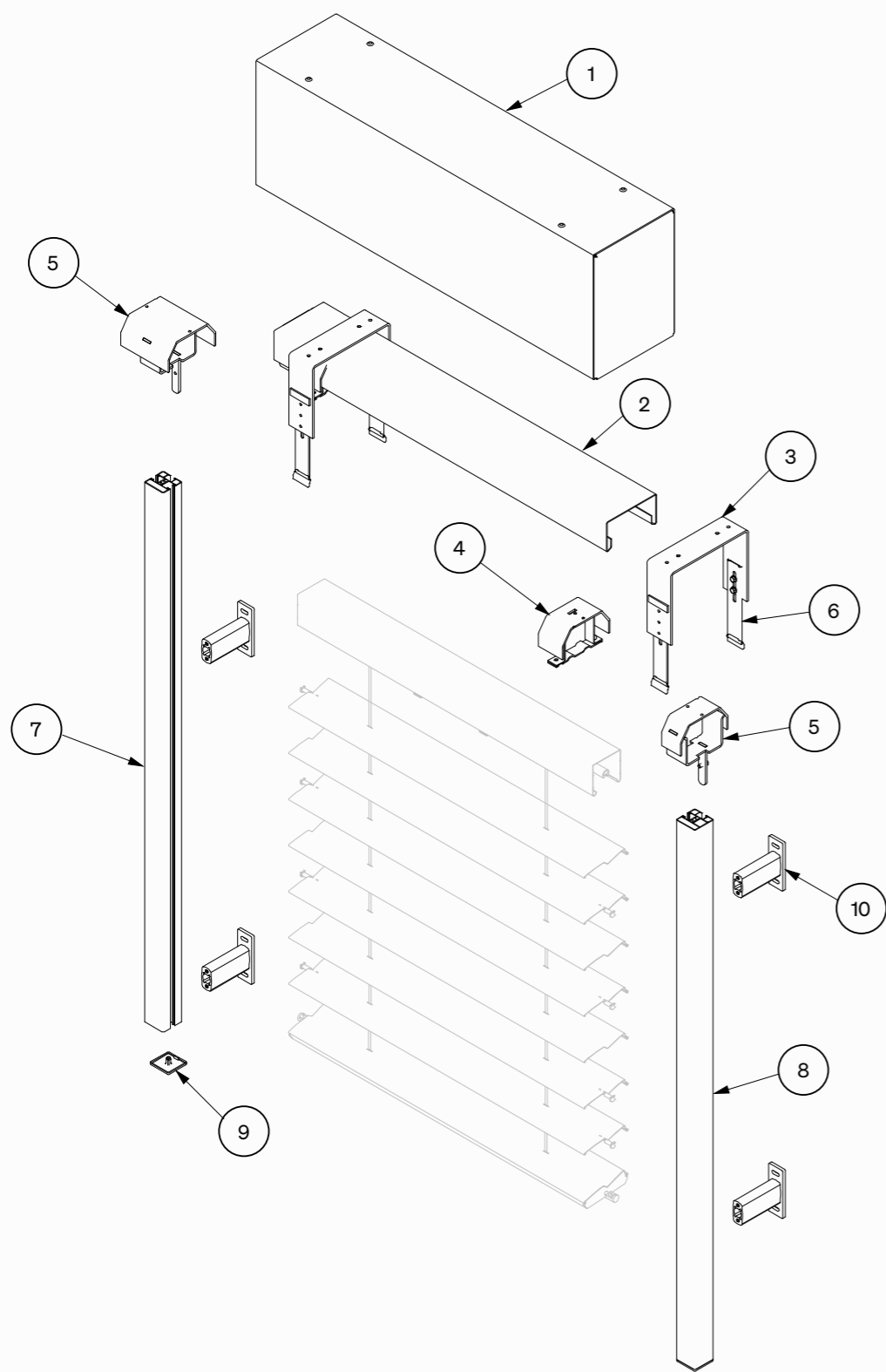


ZAMĚŘENÍ A SPOJOVÁNÍ KRYCÍCH PLECHŮ



* Další navazující plech je volně nasunut na spojku, při objednávání je nutné počítat s dilatační spárkou, která je v závislosti na tepelné roztažnosti materiálu 2 mm na 1 bm.

** V místě napojení krycích plechů je třeba umístit dvojitý vodící profil, nebo 2 jednoduché vodící profily vzdálené max. 500 mm od spoje.

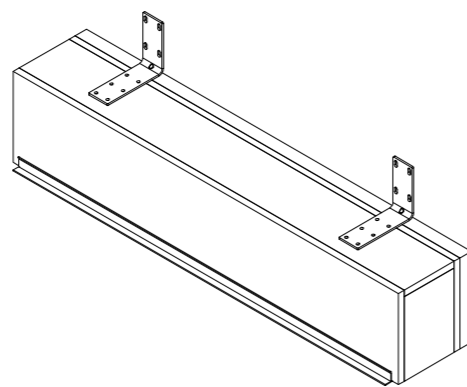


Označení Název

Označení	Název
1	Krycí plech typ 6, 7
2	Výztužný horní profil
3	Konzola pro plech a zesílený výztužný profil
4	Držák žaluzie
5	Držák pro vodící profil H/HDV
6	Prodloužení pro krycí plech
7	Vodící profil H
8	Vodící profil HDV
9	Zátka vodícího profilu
10	Držák KV

ISO-KASTL A ISO-PANEL

ISO-KASTL



STANDARDNÍ PROVEDENÍ

ISO-KASTL

- kryt z purenitových desek včetně purenitových boků tloušťky 15 mm
- varianta bez izolace nebo s izolací XPS tloušťky 20 mm, 30 mm, 40 mm
- vnitřní vyztužující L-profil
- vnitřní nátěr fasádní barvou RAL 7037

Přední profil

- typ Standard, typ A a typ B lakovaný do barvy RAL

Zadní profil

- typ U a typ T lakovaný do barvy RAL

Komponenty

- držáky k uchycení kastlu
- spojky pro sestavy ISO-KASTLŮ

DALŠÍ TECHNICKÉ PARAMETRY

- přední profil vždy připevněn k ISO-KASTLU
- zadní profil vždy dodáván samostatně
- součinitel tepelné vodivosti purenitu: $\lambda = 0,083 \text{ W/m.K}$

DALŠÍ MOŽNOSTI PROVEDENÍ

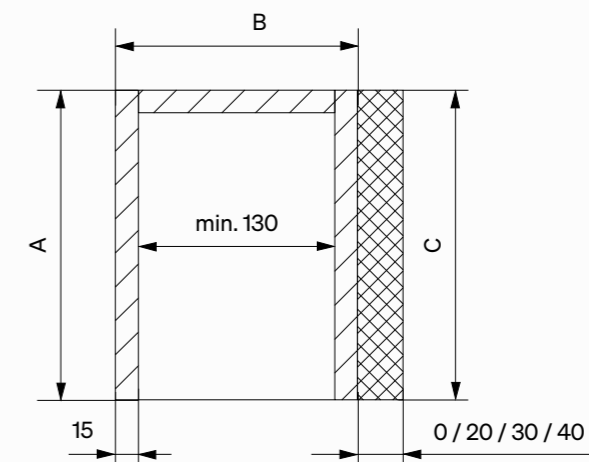
ISO-KASTL

- hliníkové boky tloušťky 2 mm
- izolace jiné tloušťky nebo typu než XPS
- rohové sestavy

Další možnosti provedení

- nestandardní barva lakování profilů

ŘEZ ISO-KASTLU

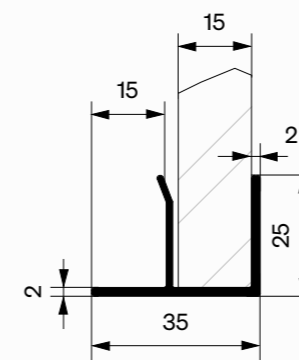


Standardní rozměry bez izolace

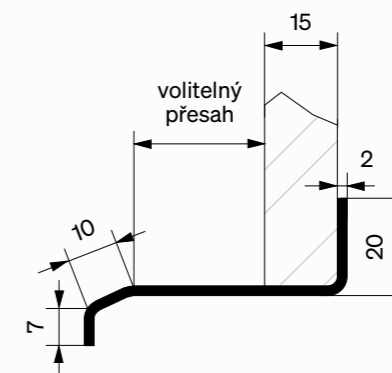
Strana A	Strana B	Strana C
205	160	205
245	160	245
265	160	265
295	160	295
325	160	325

TYPY PŘEDNÍCH PROFILŮ

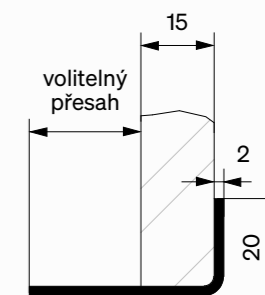
Typ Standard



Typ A

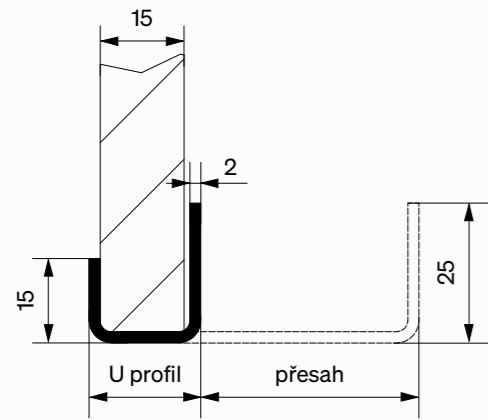


Typ B

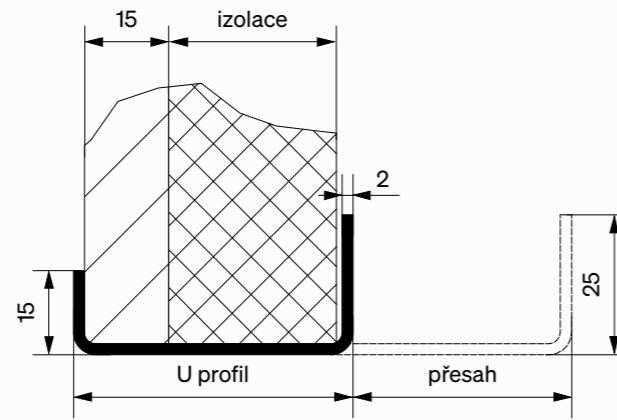


TYPY ZADNÍCH PROFILŮ - OSAZENÍ NA RÁM OKNA

U profil bez izolace



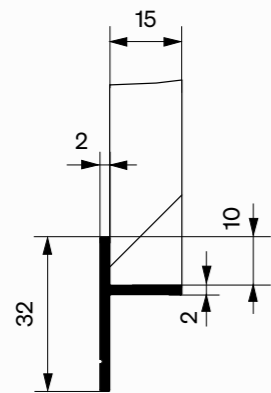
U profil s izolací



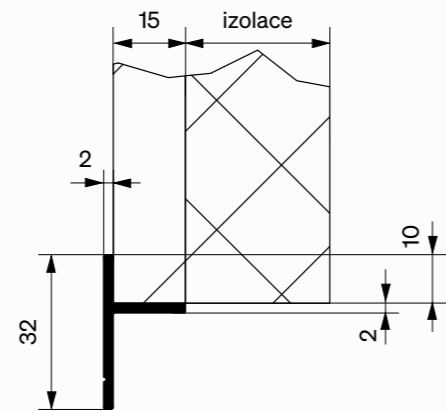
Izolace	U profil	Přesah
0 mm	20 mm	0 - 80 mm

Izolace	U profil	Přesah
20 mm	40 mm	0 - 60 mm
30 mm	50 mm	0 - 50 mm
40 mm	60 mm	0 - 40 mm

T profil bez izolace

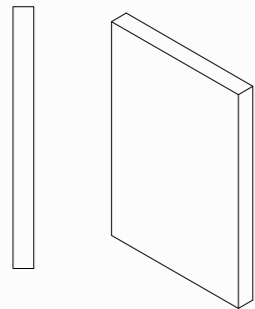


T profil s izolací

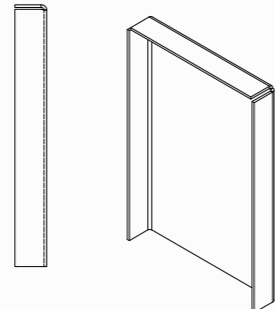


TYPY BOKŮ ISO-KASTLU

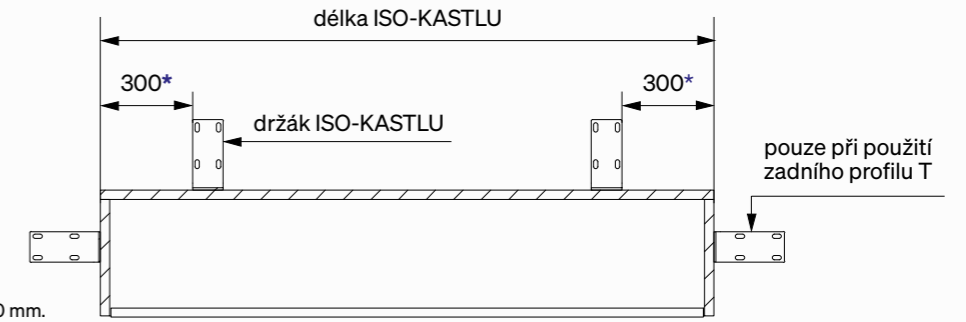
Standardní purenitový bok tloušťky 15 mm



Hliníkový bok tloušťky 2 mm



DRŽÁKY ISO-KASTLU



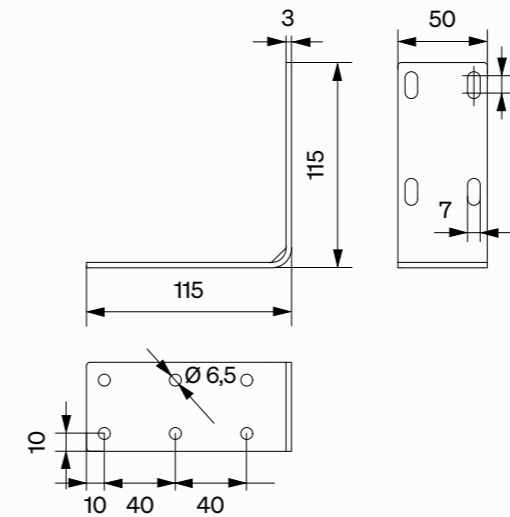
* Pro délku < 1200 mm = 150 mm.

Délka krytu (mm)	Počet držáků se zadním profilem U	Počet držáků se zadním profilem T
0 - 1299	2	4
1300 - 2399	3	5
2400 - 3599	4	6
3600 - 5399	6	8
5400 - 7199	8	10
7200 - 8999	10	12
9000 - 10800*	12	14

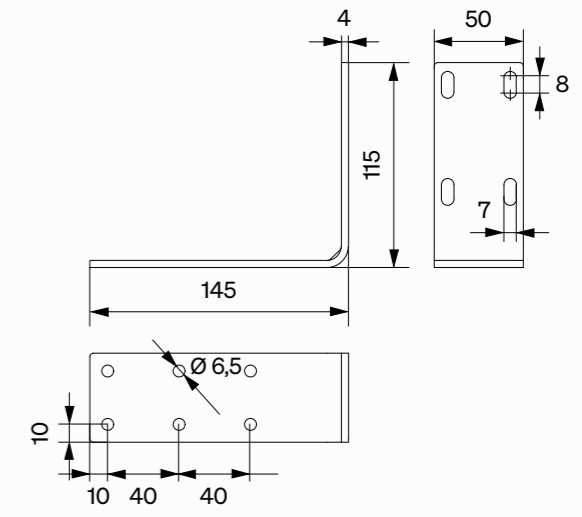
* V případě delšího krytu nad 10 800 mm je potřeba počítat s dalším držákem každých 900 mm.

TYPY DRŽÁKŮ ISO-KASTLU

Bez zateplení

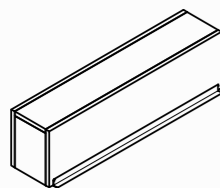


Se zateplením

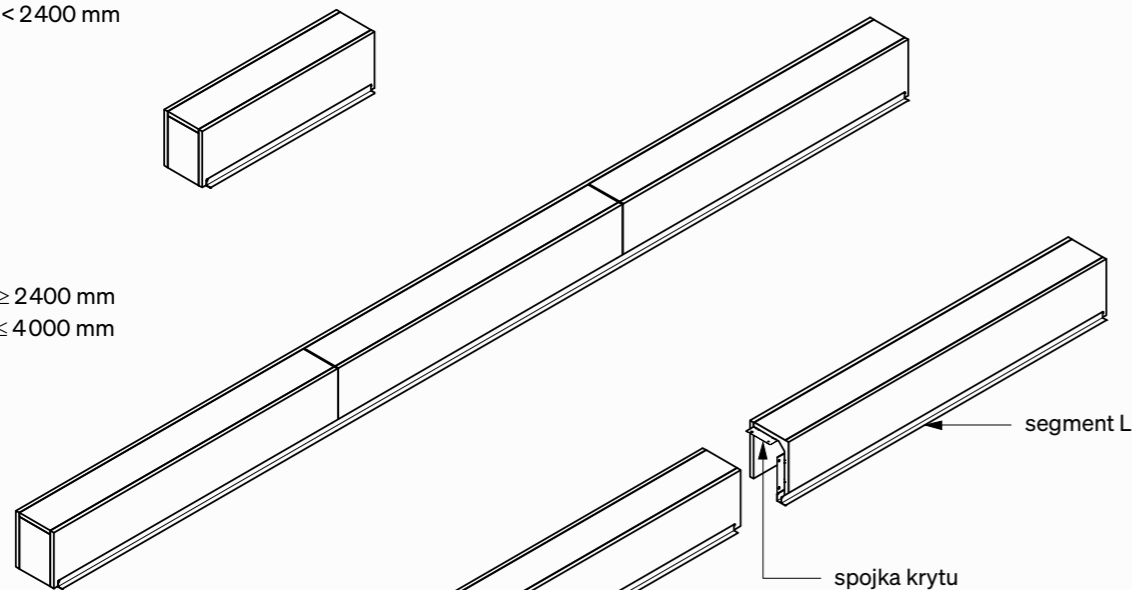


DĚLENÍ KRYTU

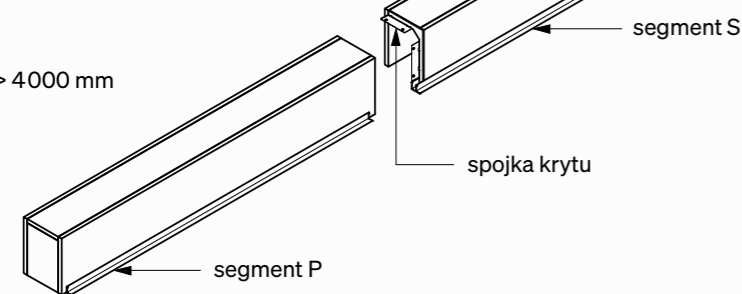
Délka krytu < 2400 mm



délka krytu ≥ 2400 mm
≤ 4000 mm



délka krytu > 4000 mm



ZPŮSOB BALENÍ

- maximální délka krytu dodávaného vcelku je 4000 mm
- kryty nad 4000 mm šířky jsou dodávány dělené z 3 a více segmentů
- maximální délka jednoho segmentu je 1800 mm
- u dělených krytů, které začínají a končí seříznutím na roh, vzniká mezi předními profily montážní spára

VÝPOČET POČTU SEGMENTŮ

$$\text{Počet segmentů} = \frac{\text{celková délka sestavy}}{1800}$$

- výsledek zaokrouhlit na celé číslo směrem nahoru

VÝPOČET DÉLKY SEGMENTŮ

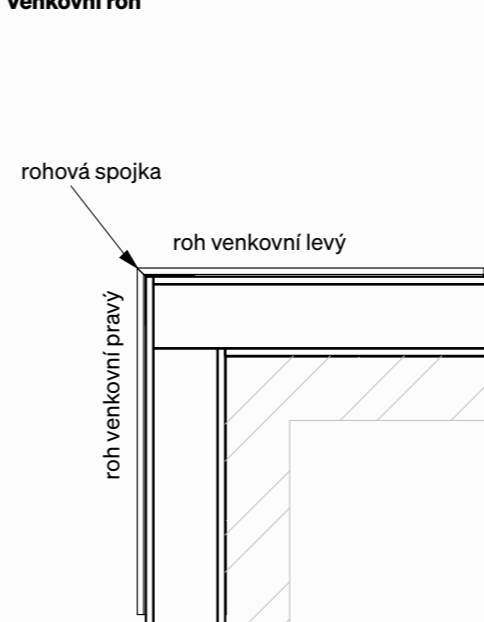
- celková délka sestavy/počet segmentů
- výsledek zaokrouhlit na centimetry (délka platí pro segmenty S a L)
- délka segmentu P – rozdíl mezi celkovou délkou sestavy a součtem délek segmentů S a L

VÝPOČET POČTU SPOJEK

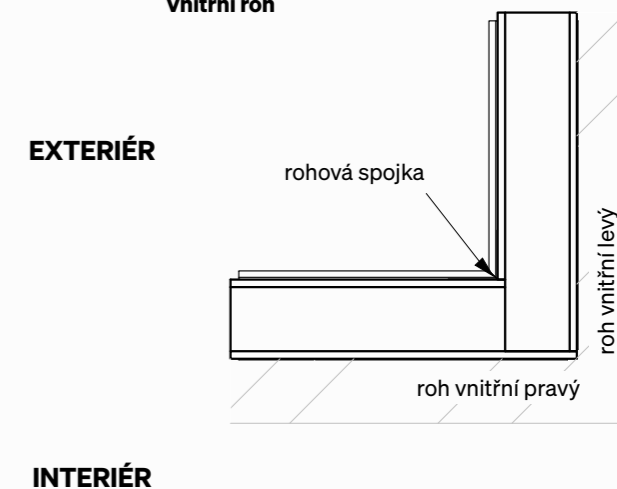
- počet spojek = počet segmentů - 1

PROVEDENÍ ROHOVÝCH SESTAV

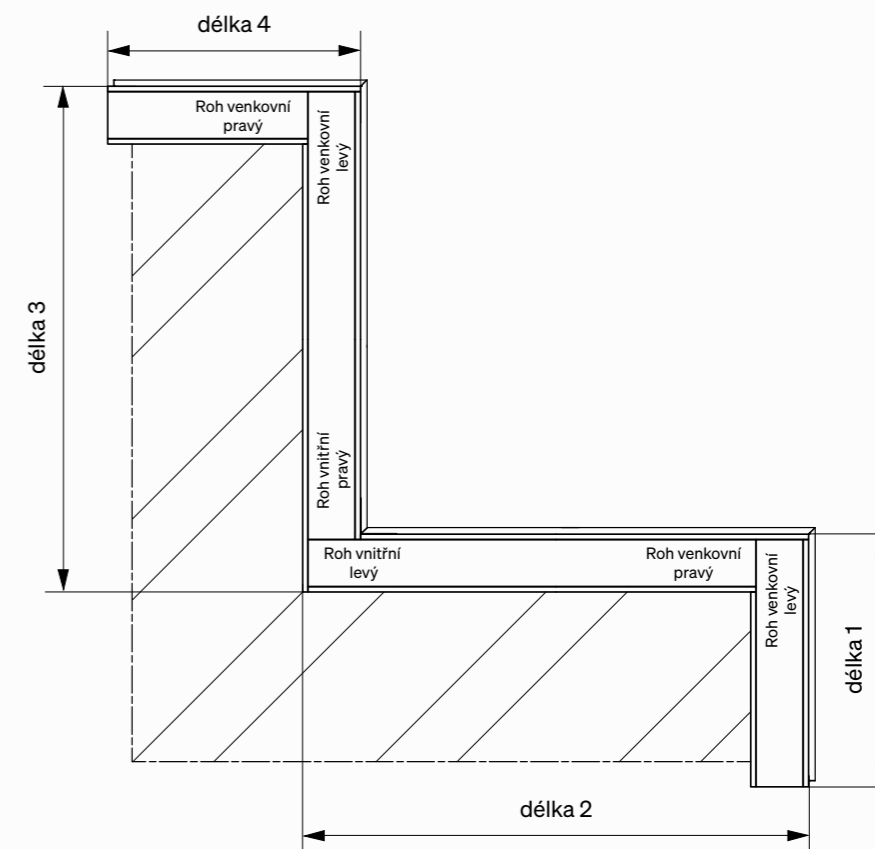
Venkovní roh

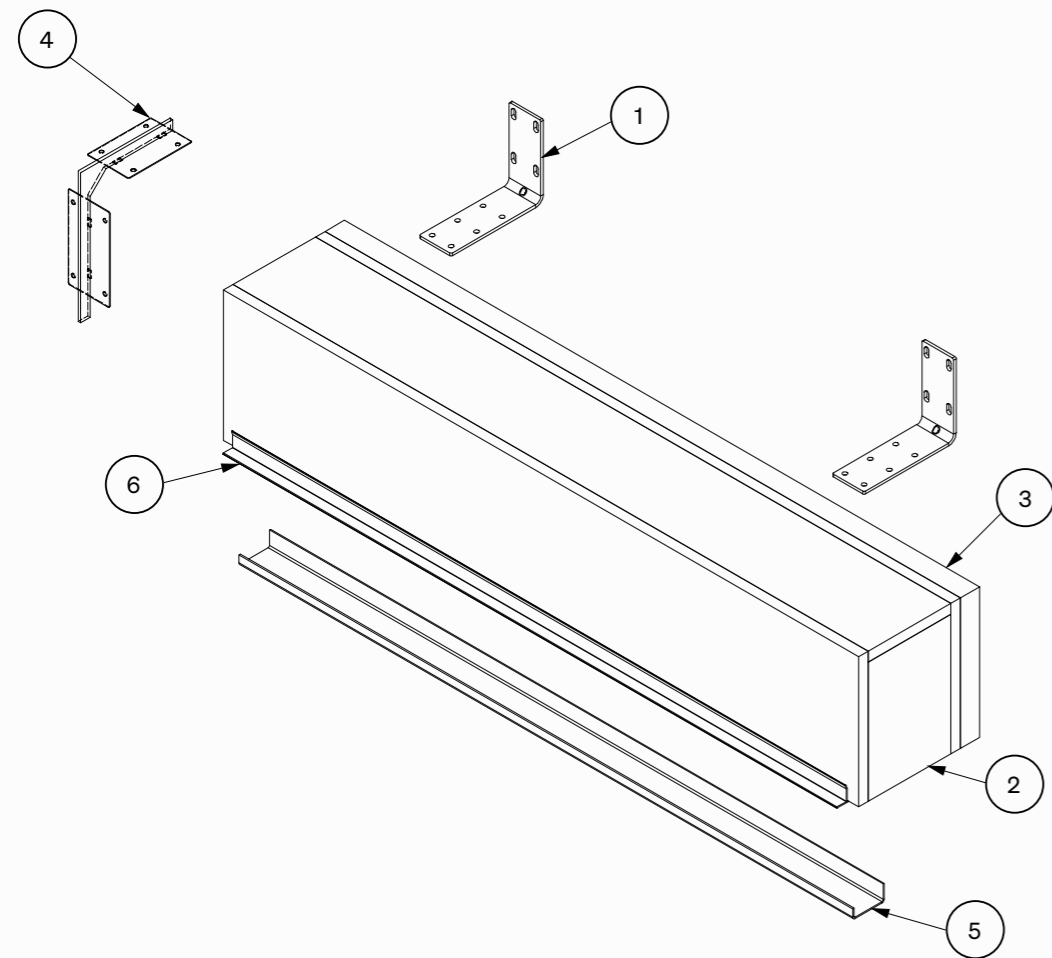


Vnitřní roh



PŘÍKLAD PROVEDENÍ ROHOVÉ SESTAVY

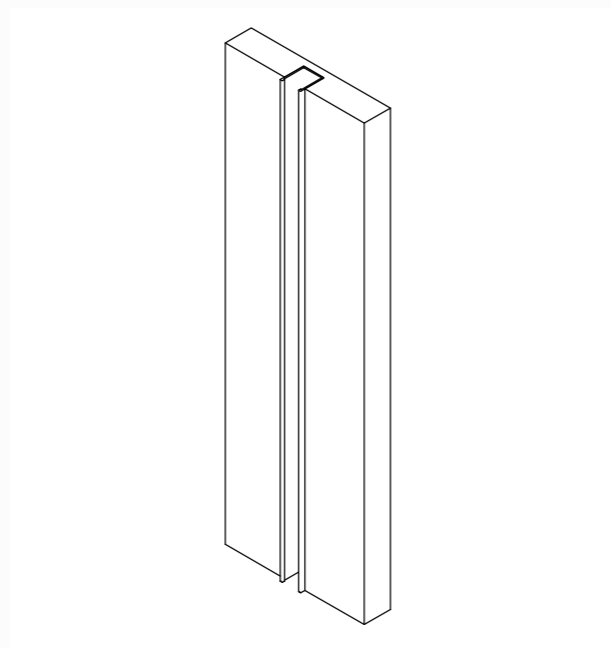




Označení	Název
1	Držák ISO-KASTLU
2	ISO-KASTL
3	Izolace XPS
4	Spojka ISO-KASTLU
5	Zadní profil
6	Přední profil

ISO-KASTL a ISO-PANEL

ISO-PANEL



STANDARDNÍ PRAVIDLO

ISO-PANEL

— desky z recyklovaného PET granulótu tloušťky 30 mm

Standardní varianty

— krátký, dlouhý, atypické řešení

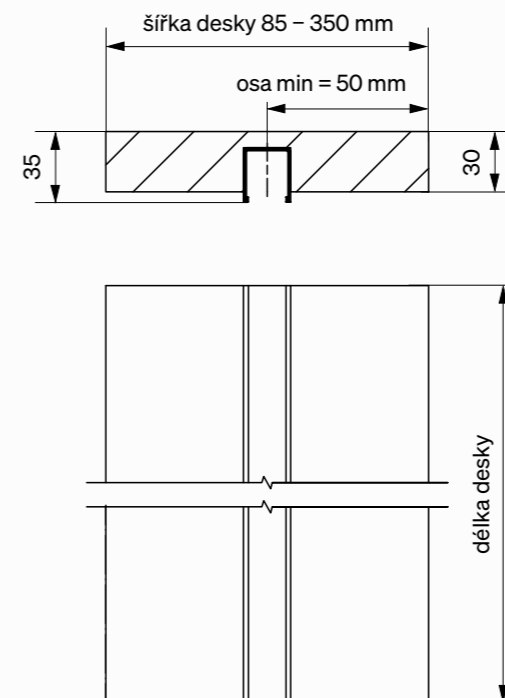
Pouzdro

— pouzdro typu U pro zapuštěný vodící profil typu Z
— extrudovaný hliníkový profil

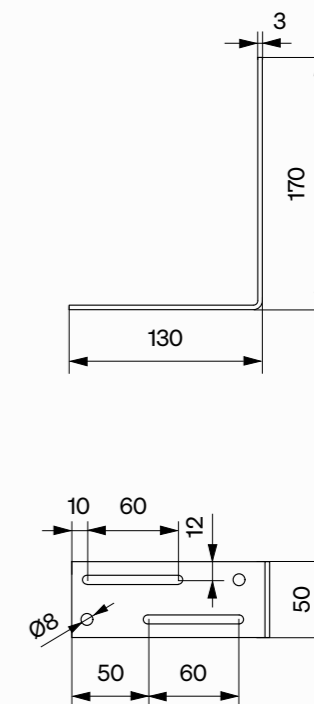
ZÁKLADNÍ TECHNICKÉ PRAVIDLO

Standardní rozměry	Šířka	Délka	Osa
ISO-PANEL A (atypické řešení)	85–350 mm	max. 5000 mm	50 – 315 mm
ISO-PANEL K (krátký)	200 mm	1820 mm	80/120 mm
ISO-PANEL D (dlouhý)	200 mm	2400 mm	80/120 mm
Pouzdro	–	max. 7000 mm	–

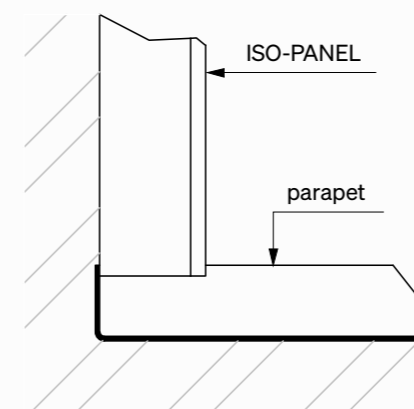
ŘEZ / ČELNÍ POHLED



DRŽÁK ISO-PANELU



DETAIL OSAZENÍ PARAPETU

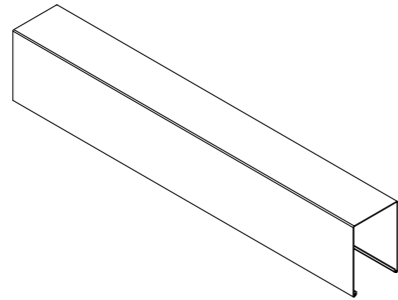


POČET DRŽÁKŮ ISO-PANELU

Výška žaluzie	Počet držáků
600 – 1799 mm	2
1800 – 3099 mm	3
3100 – 3999 mm	4
4000 – 4799 mm	5
4800 – 5000 mm	6

KRYCÍ PLECHY A KOMPONENTY

KRYCÍ PLECHY A KOMPONENTY



STANDARDNÍ PŘÍKRYTÍ

Krycí plechy

- hliníkové plechy tloušťky 1,5 mm lakované do barvy RAL

DALŠÍ MOŽNOSTI PŘÍKRYTÍ

Krycí plechy

- hliníkové plechy tloušťky 2 mm
- boky krycích plechů v příslušné tloušťce plechů
- připevnění boků krycích plechů
- připevnění spojky krycích plechů
- spojky krycích plechů
- seříznutí plechů pod úhlem pro rohové sestavy

Izolace

- izolace XPS tloušťky 10 mm na čelní straně A krycích plechů
- izolace XPS tloušťky 20 mm, 30 mm nebo 40 mm na zadní straně C krycích plechů typ 31 a 32
- jiná tloušťka nebo typ izolace než XPS 20 mm, 30 mm nebo 40 mm na zadní straně C krycích plechů typ 31 a 32

Jiné možnosti provedení

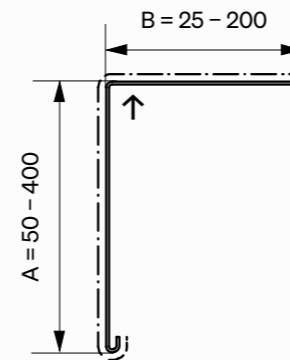
- nestandardní barva lakování
- lakování jiné strany než standardní
- oboustranné lakování

DALŠÍ TECHNICKÉ PARAMETRY

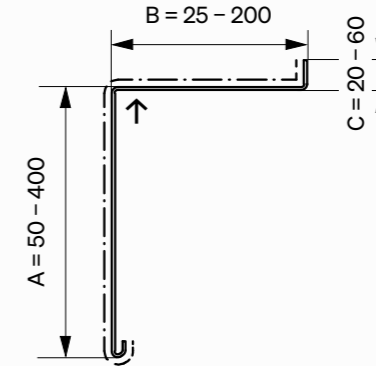
- maximální délka plechu je 4 000 mm
- plech nad 3 000 mm doporučujeme objednat z plechu tloušťky 2 mm
- minimální úhel ohybu 65°
- krycí plechy s rozměry pod stanovenými doporučenými hodnotami nespádají do kategorie krycích plechů, jelikož nelze zajistit jejich garantované charakteristiky ani dodržení tolerancí základních rozměrů

TYPY KRYCÍCH PLECHŮ VČETNĚ LAKOVÁNÍ

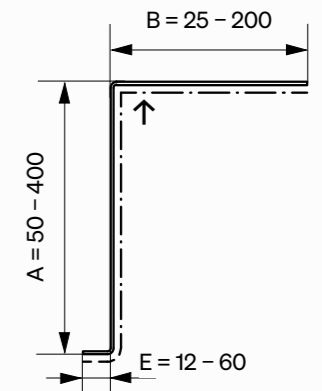
Typ 1



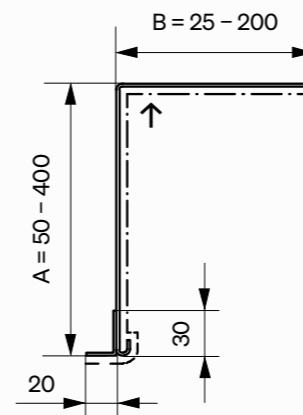
Typ 2



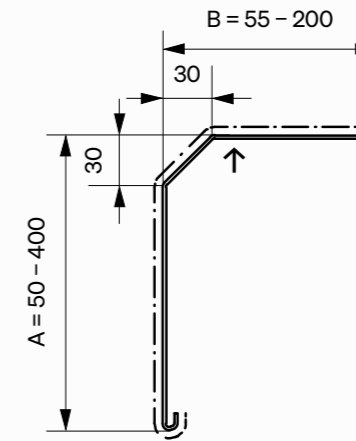
Typ Z



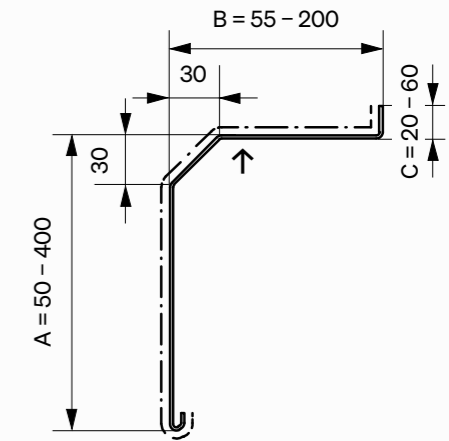
Typ 1L *



Typ 1B



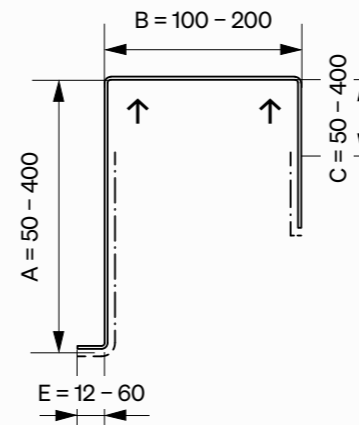
Typ 2B



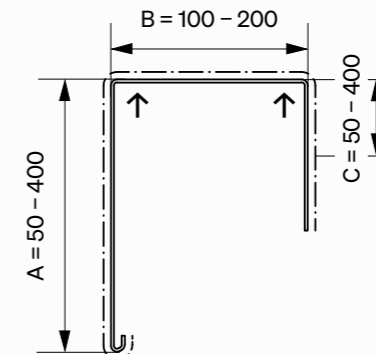
* Profil 20×30 u plechu typ 1L je bodově svařovaný.

U krycích plechů typ 1L je standardně plech dodáván s L-profilem pouze příloženým. Připevnění L-profilu ke krycímu plechu je možnost objednat variantně.

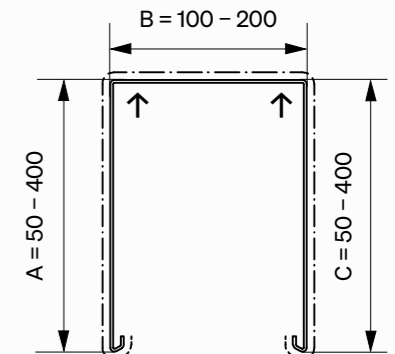
Typ 11



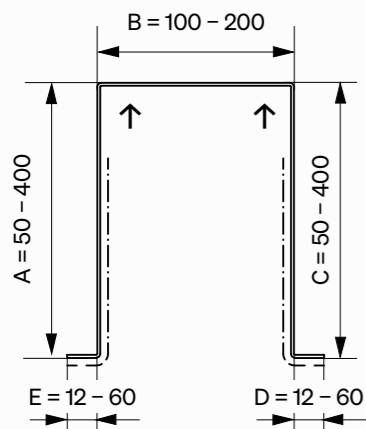
Typ 21



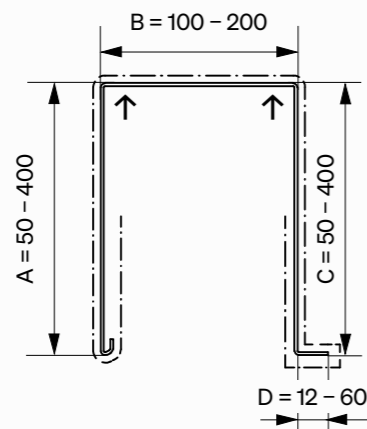
Typ 3



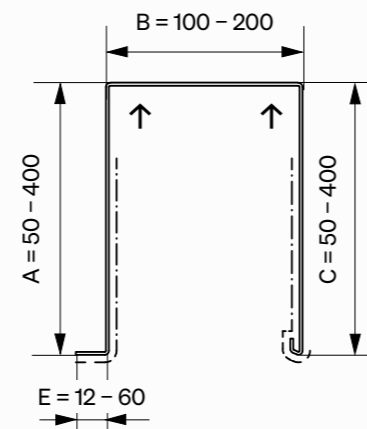
Typ 31



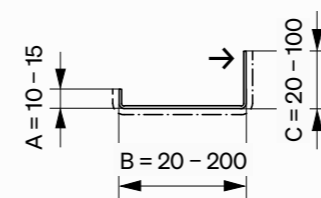
Typ 32



Typ 33



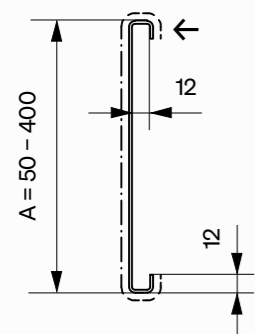
Typ U*



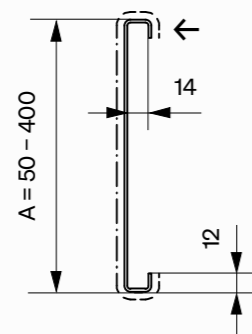
* U varianty 2mm tloušťky plechu je strana A vždy 15 mm.

↑ umístění otvoru pro lakování | strana lakování

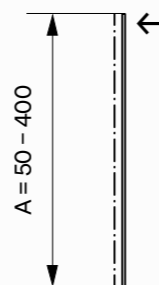
Typ 1CH12



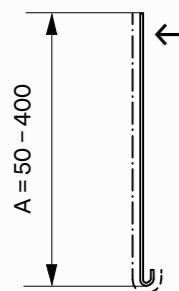
Typ 1CH14



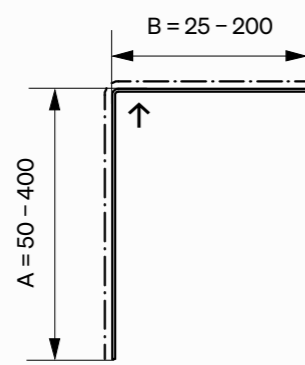
Typ 1P



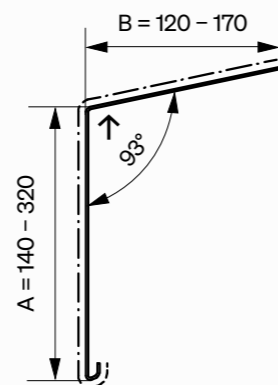
Typ 1PP



Typ 1V

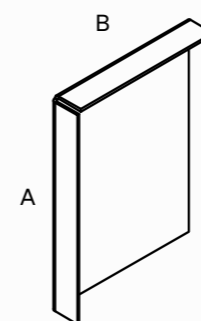


Typ 1F

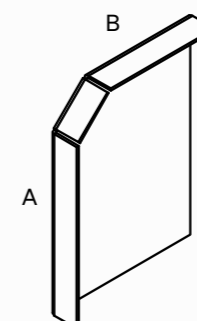


BOKY KRYCÍCH PLECHŮ

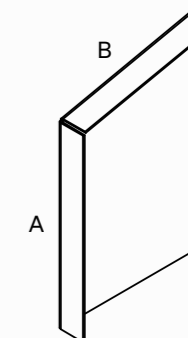
Bok typ 1



Bok typ 1B



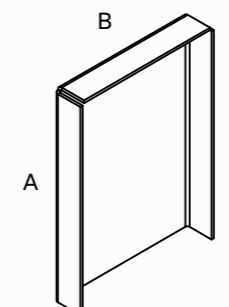
Bok typ 1F

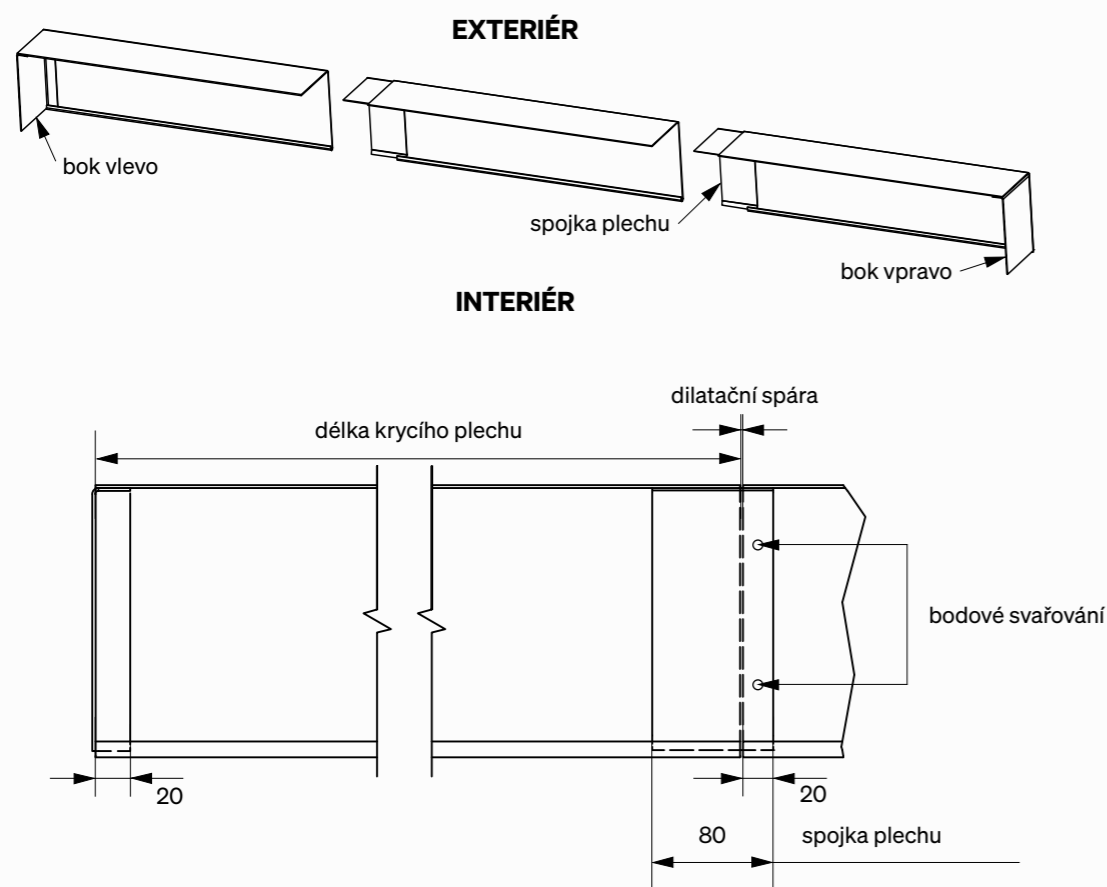


Bok typ 1CH



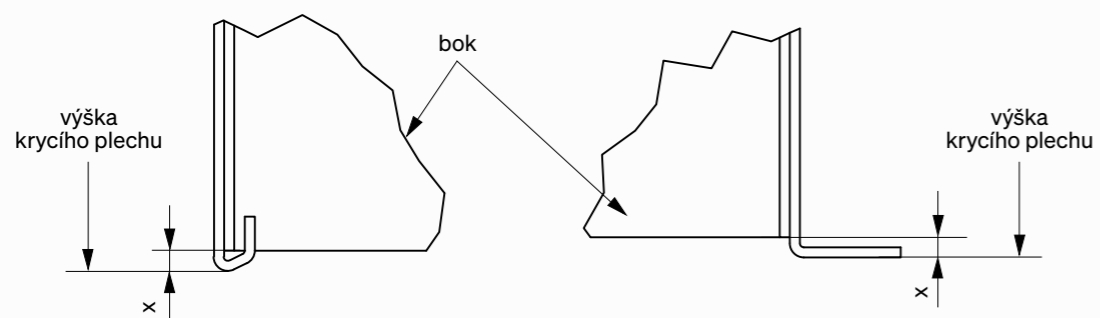
Bok typ 3





DETAIL OSAZENÍ BOKU

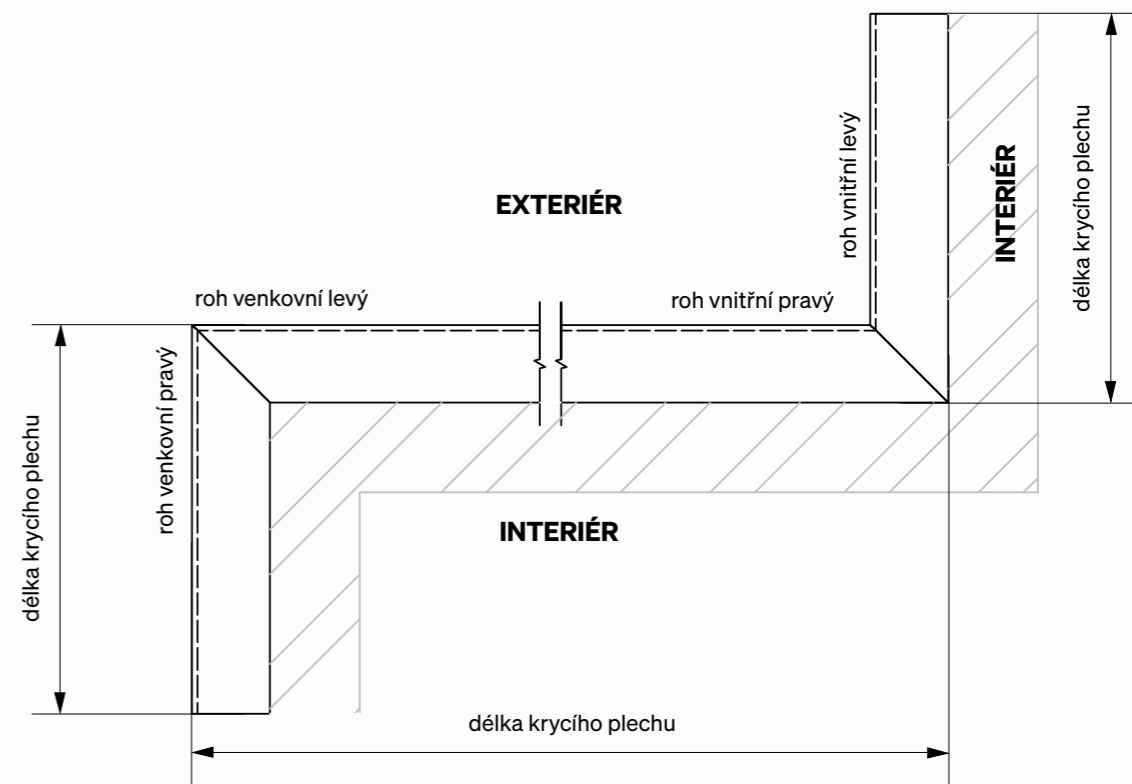
$x = 2 \times$ tloušťka materiálu



- boky a spojky jsou standardně dodávány nepředvrtané, volně přiložené a včetně nýtů v barvě plechu
- v případě připevnění boků a spojek jsou boky a spojky připevněny bodovými sváry
- spojka se vždy upevňuje pouze k jednomu krycímu plechu pro možnost dilatace
- velikost dilatační spáry je nutno určit dle délky krycího plechu
- je třeba počítat s tepelnou roztažností materiálu 2 mm na jeden délkový metr krycího plechu

POZOR:

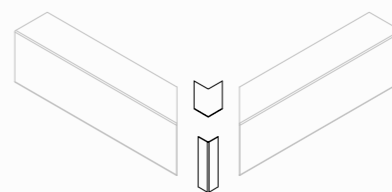
- při použití boků se celková délka plechu prodlouží o tloušťku materiálu krycího plechu za každý bok



— v případě rohové sestavy dodat výkres, roh se určuje při pohledu z interiéru

ROHOVÁ SPOJKA

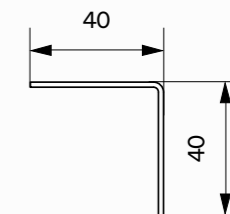
Sestavení rohu



Spojka na straně B

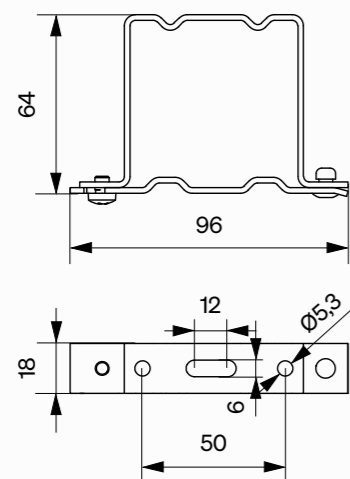


Spojka na straně A a C

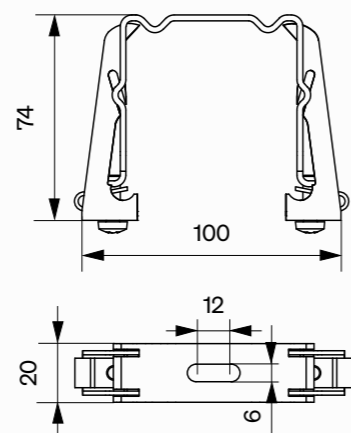


DRŽÁKY HORNÍHO PROFILU

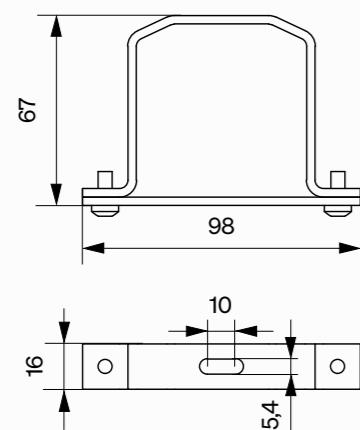
Držák č. 1



Držák č. R1



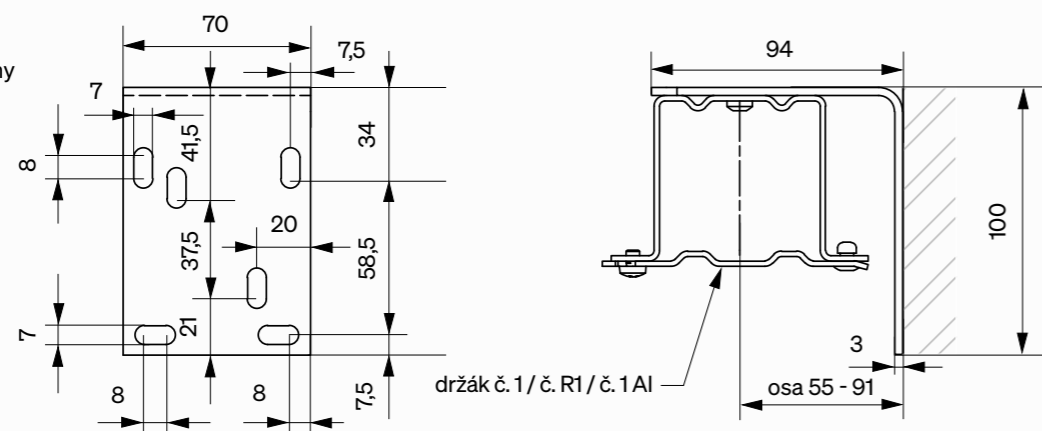
Držák č. 1 AI *



* Pro hliníkový horní profil.

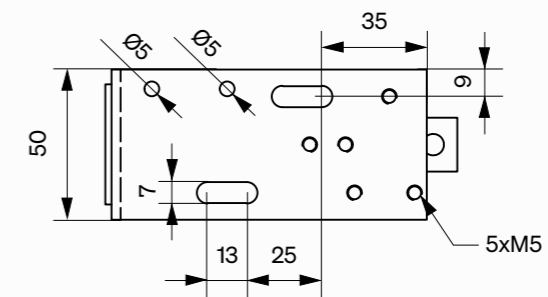
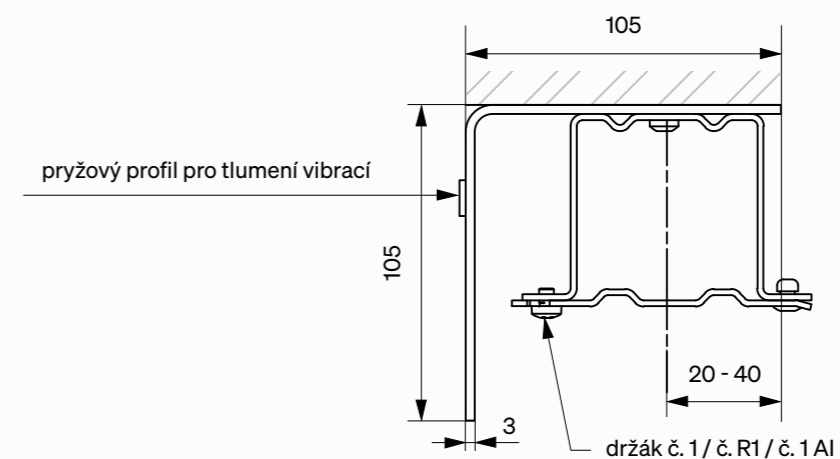
Držák č. 2

— montáž do stěny



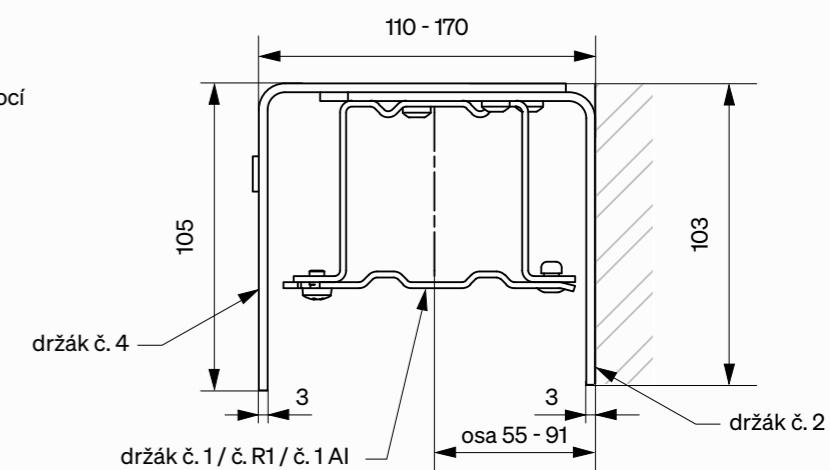
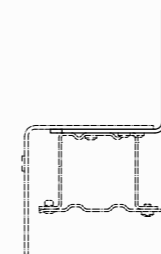
Držák č. 4

- montáž do stropu
- možnost uchycení krycího plechu pomocí prodloužení: typ KP 1, 2, 1L, 21, 3, 32

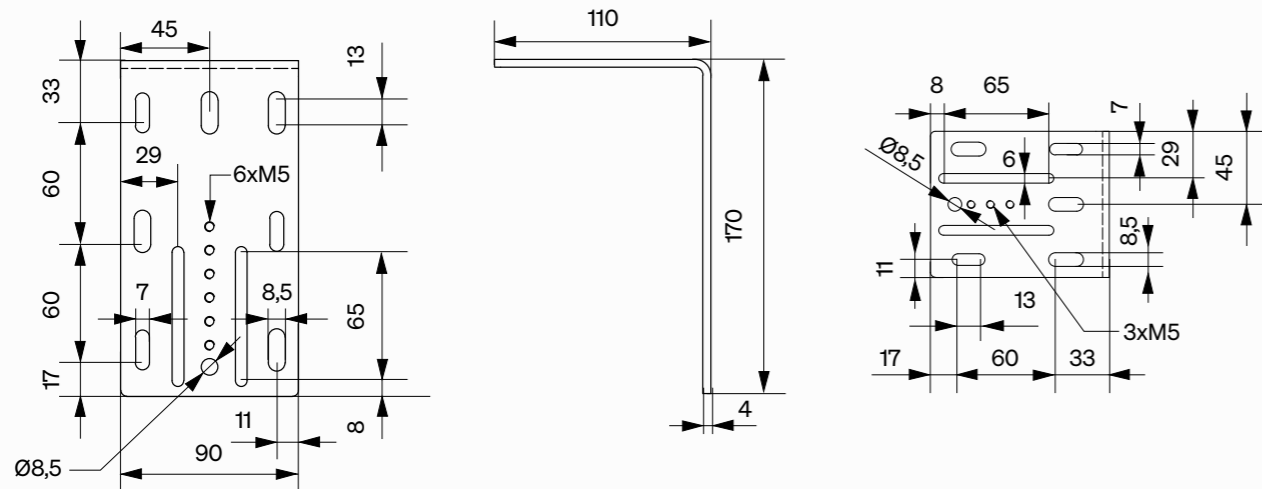


Držák č. 3

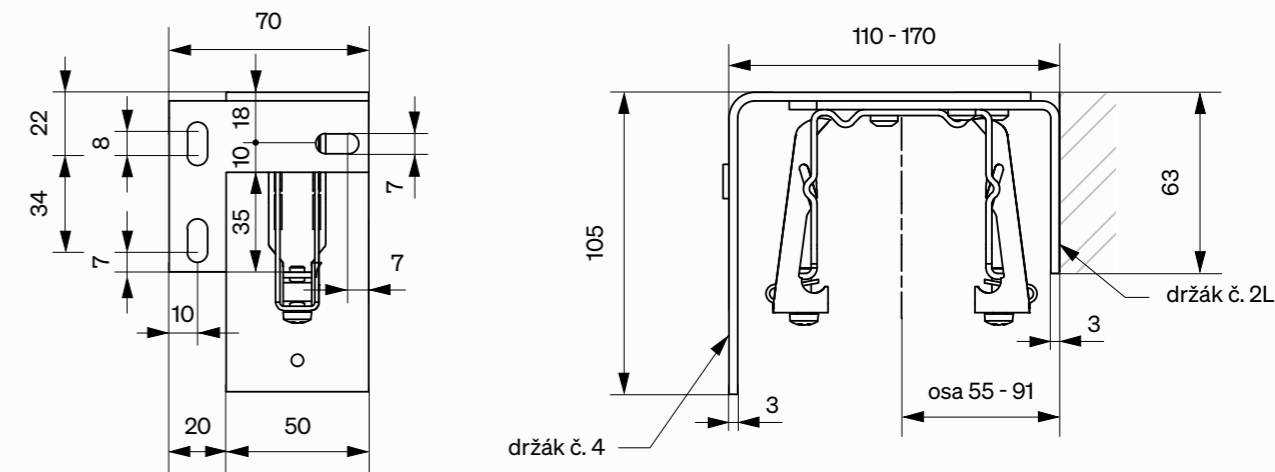
- montáž do stěny
- možnost uchycení krycího plechu pomocí prodloužení: typ KP 1, 2, 1L, 21, 3, 32
- variantní řešení



Držák č. 52

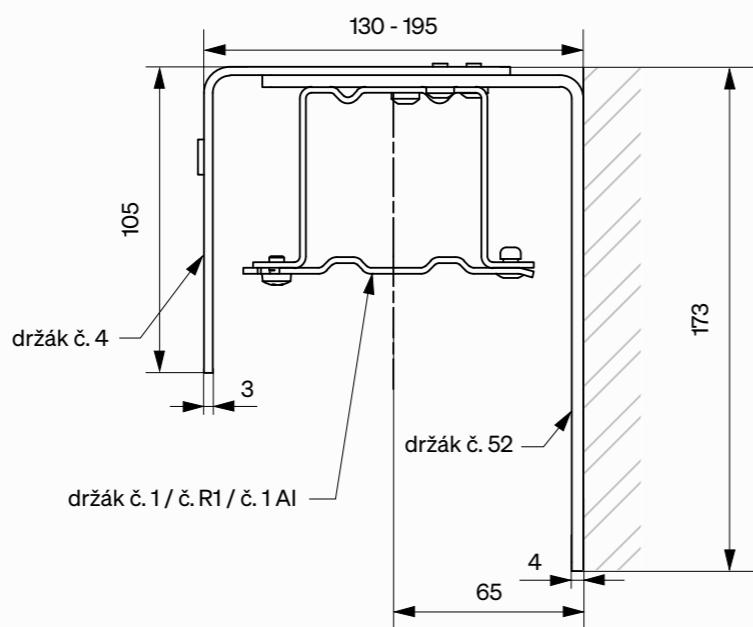
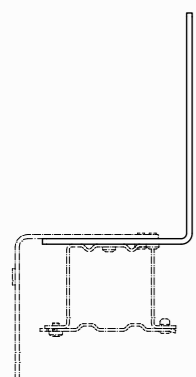


Držák č. 3L



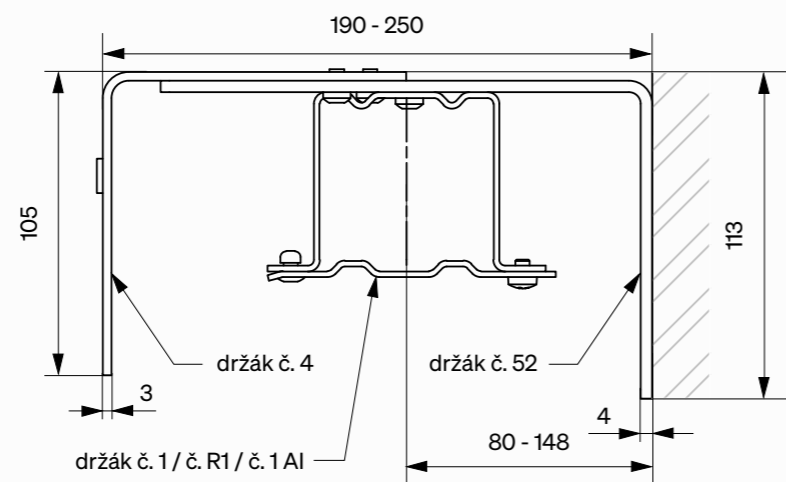
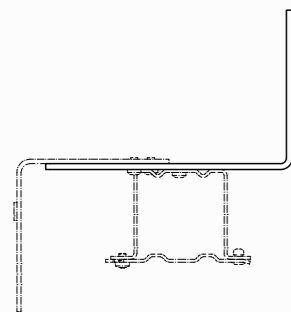
Držák č. 5

- montáž do stěny
- možnost uchycení krycího plechu pomocí prodloužení: typ KP 1, 2, 1L, 21, 3, 32
- variantní řešení

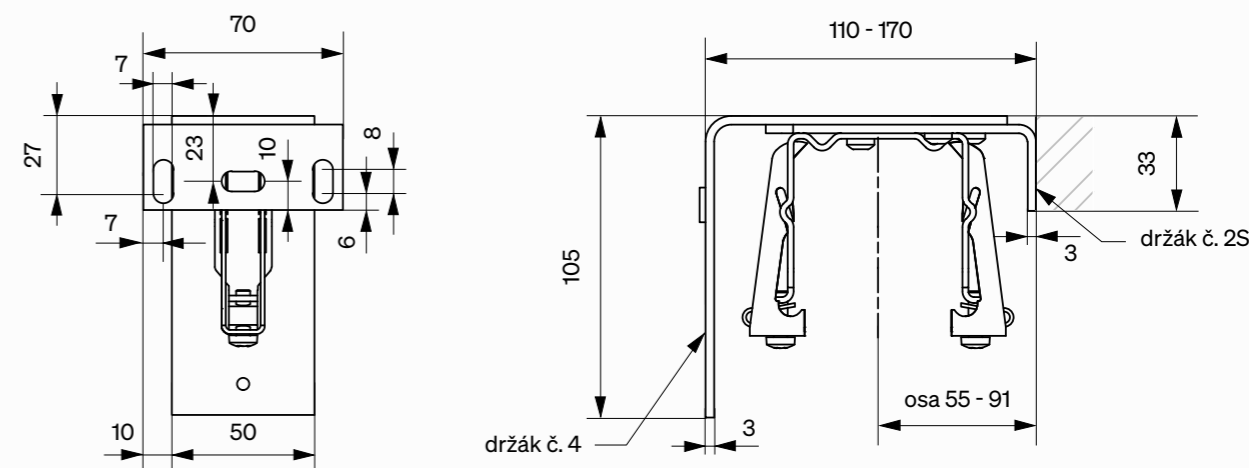


Držák č. 5

- variantní řešení

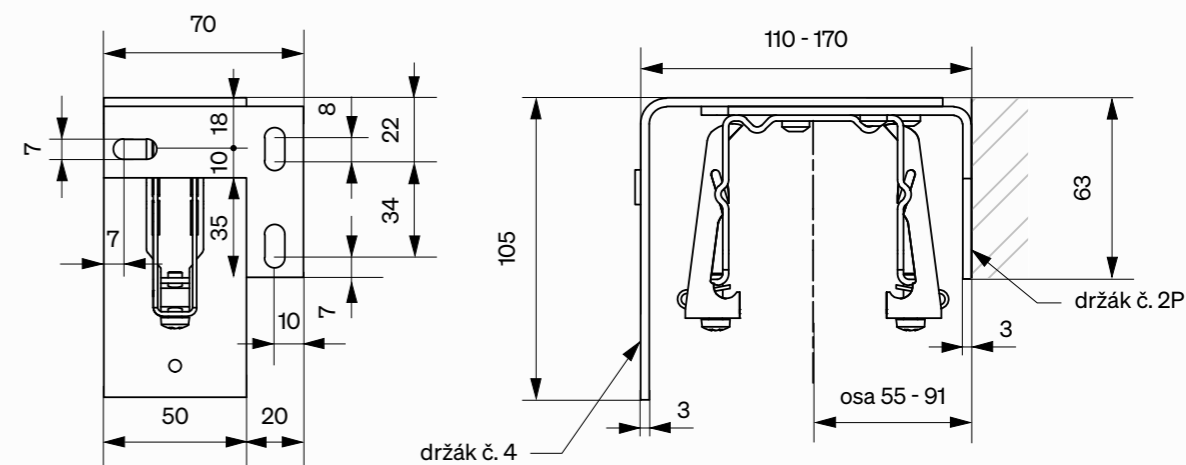


Držák č. 3S *



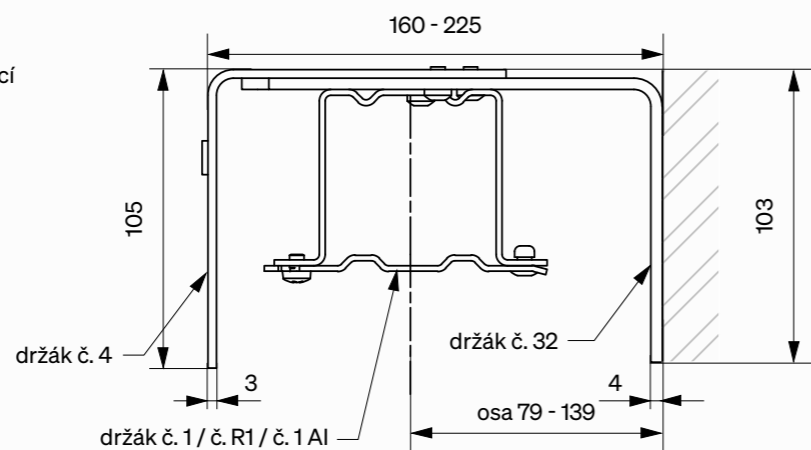
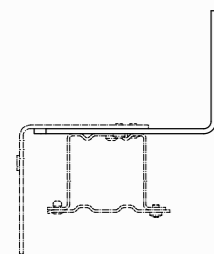
* Držák č. 3S lze použít pouze v kombinaci s držákem s větší opěrnou plochou například č. 3L/3P. Držák č. 3S z důvodu malé opěrné plochy nelze použít pro samostatné kotvení žaluzie.

Držák č. 3P

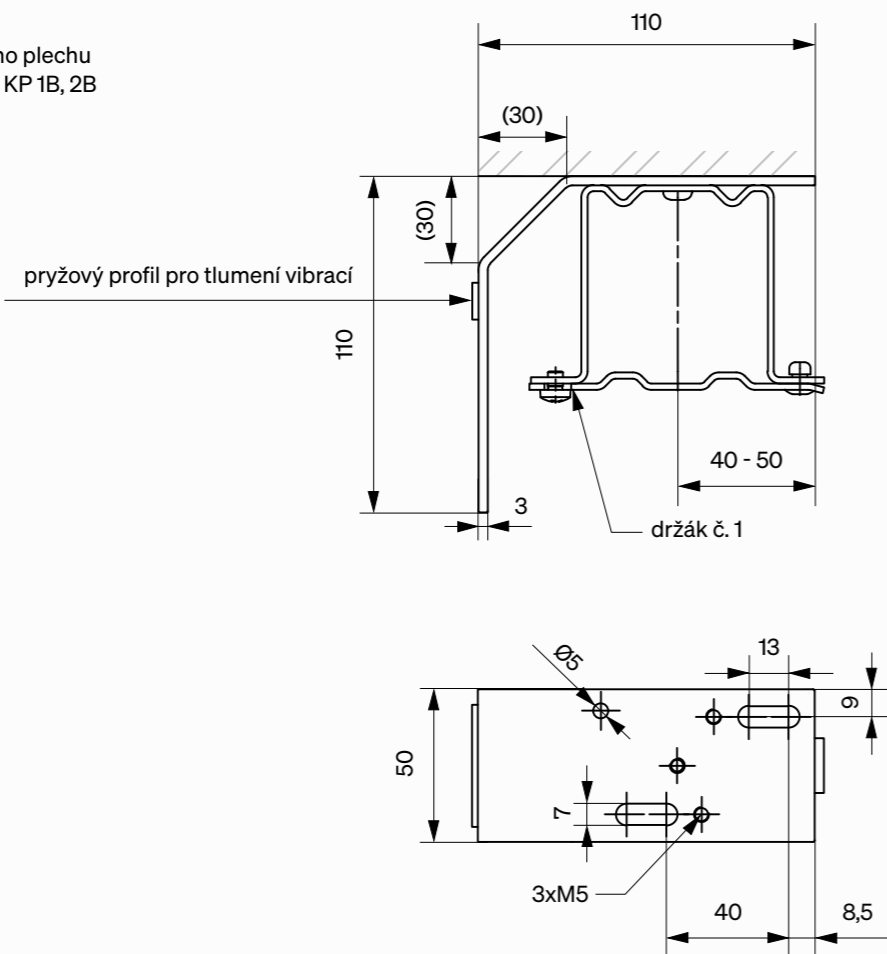


Držák č. 33

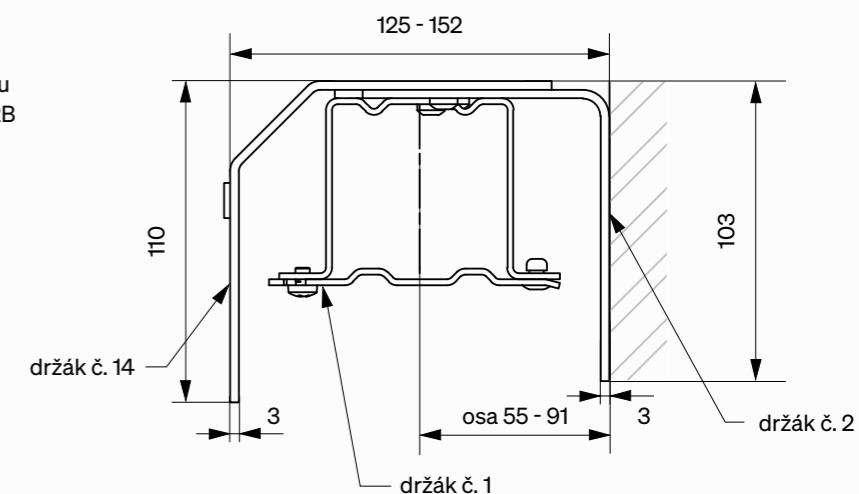
- montáž do stěny
- možnost uchycení krycího plechu pomocí prodloužení: typ KP 1, 2, 1L, 21, 3, 32
- variantní řešení

**Držák č. 14**

- montáž do stropu
- možnost uchycení krycího plechu pomocí prodloužení: typ KP 1B, 2B

**Držák č. 13**

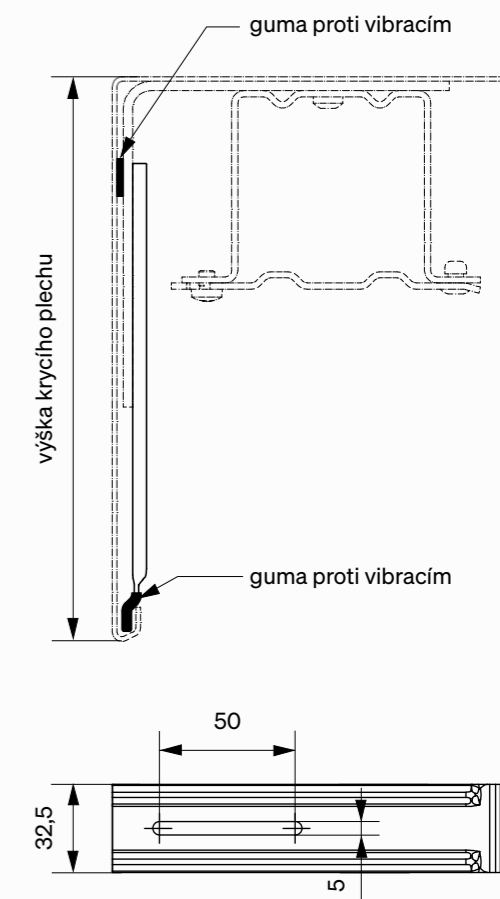
- montáž do stěny
- možnost uchycení krycího plechu pomocí prodloužení: typ KP 1B, 2B

**Prodloužení**

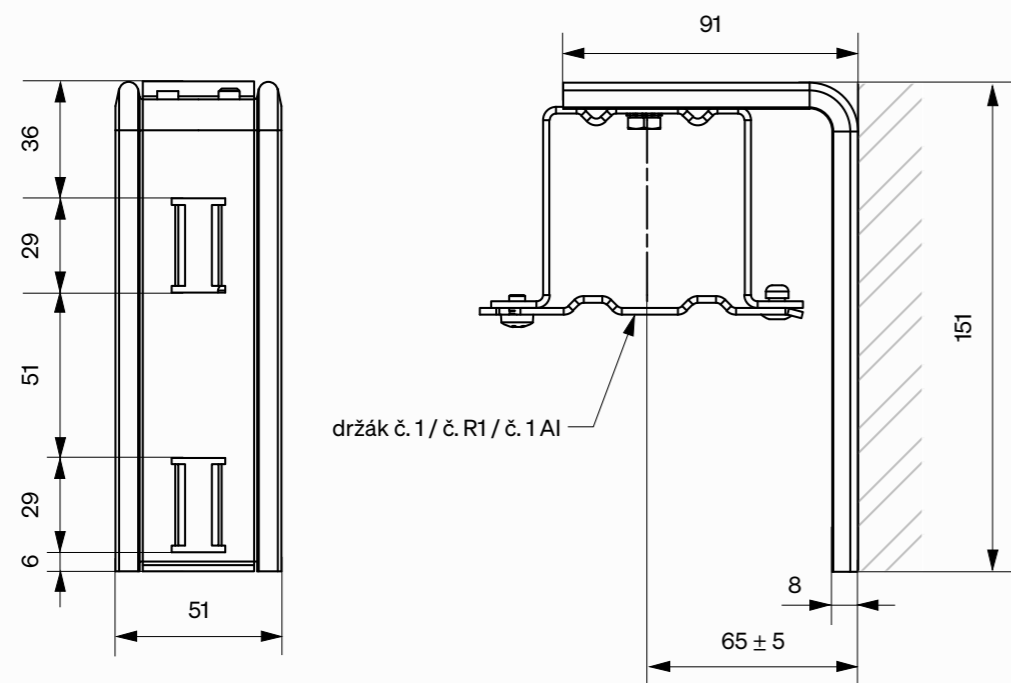
- použití pro držáky č. 4, 3, 3L, 3S, 3P, 5, 13, 14, 33
- guma proti vibracím
- velikost prodloužení se určuje podle výšky krycího plechu

TABULKA PRODLOUŽENÍ

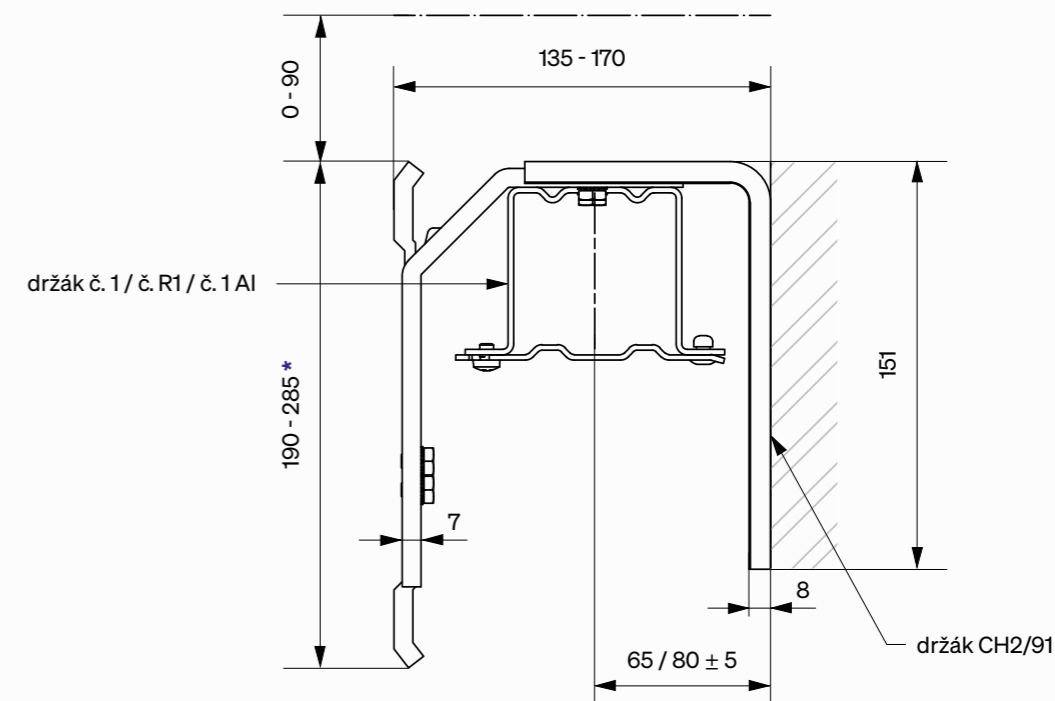
Označení	Výška krycího plechu
A	140–180
B	181–230
C	231–280
D	281–330
E	331–380
F	381–430
G	431–480
H	481–530



Držák CH2/91

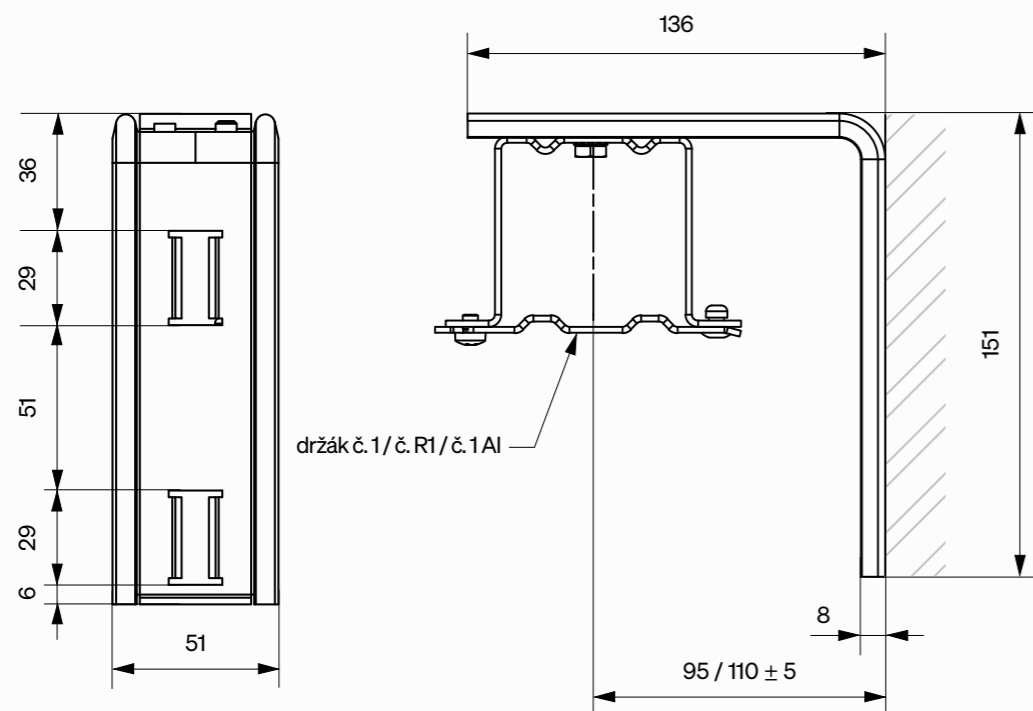


Držák CH3/91

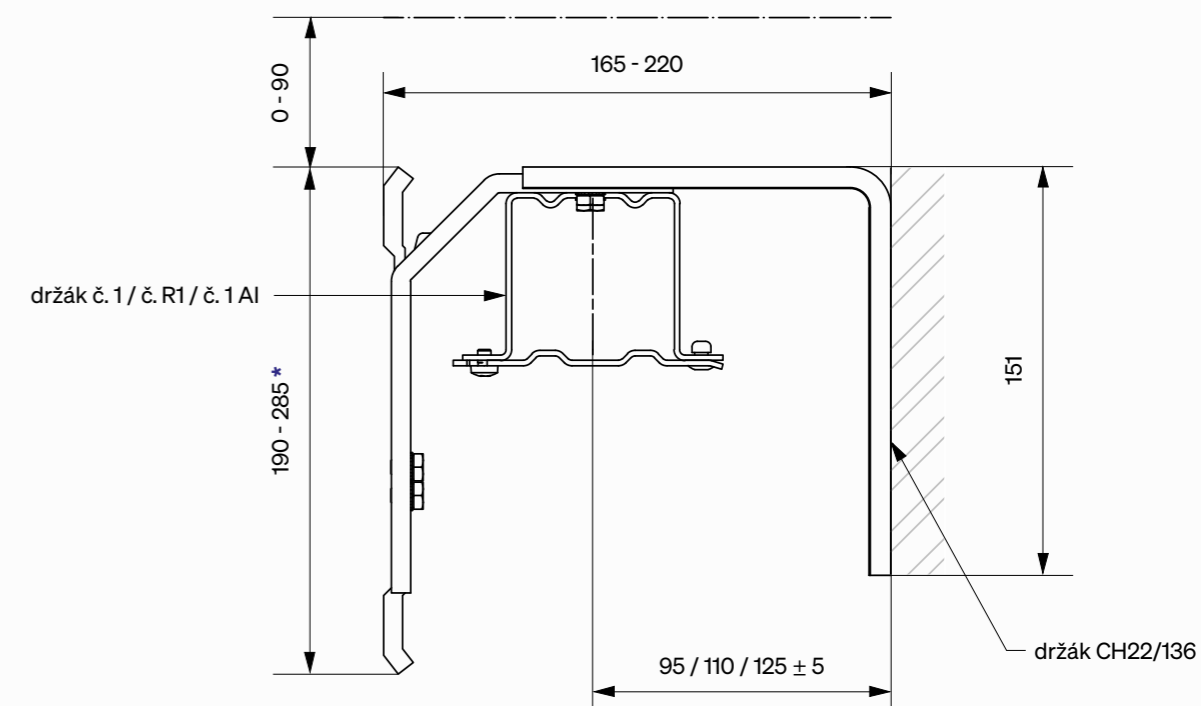


* Variantní řešení držák CH3/91 lang 300 - 410 mm.

Držák CH2/136



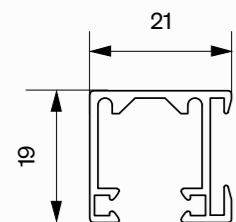
Držák CH3/136



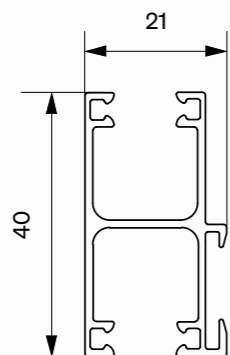
* Variantní řešení držák CH3/136 lang 300 - 410 mm.

TYPY VODICÍCH PROFILŮ

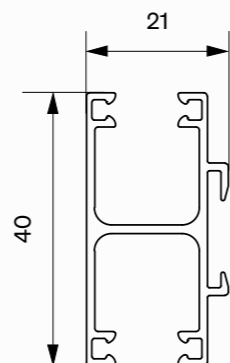
Typ S



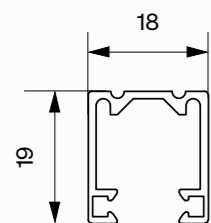
Typ SDV



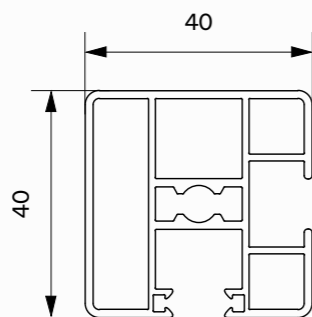
Typ SDV2



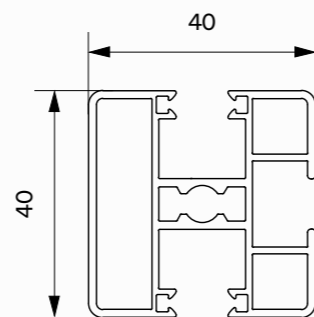
Typ O



Typ H

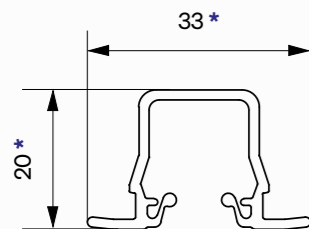


Typ HDV



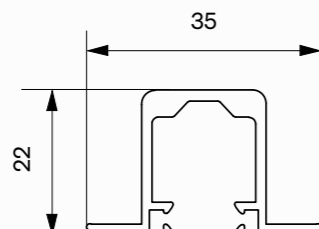
Plastový zapuštěný profil

— pro STF2, STL, STL DV



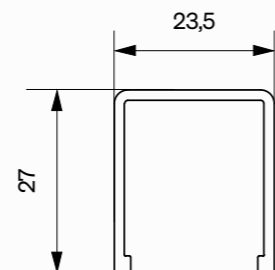
Typ Z

— pro STF2, STL, STL DV, pouzdro, ISO-PANEL



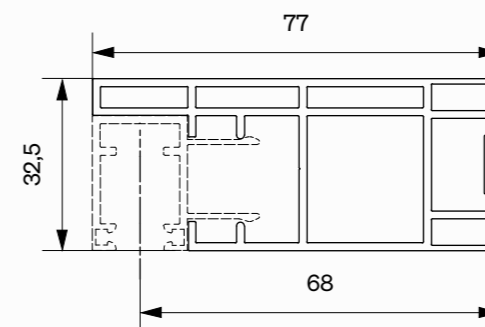
Pouzdro

— pro typ Z

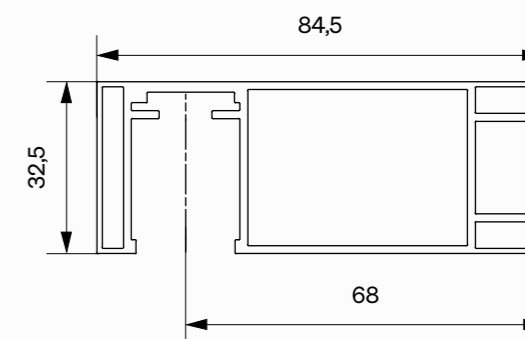


* Rozměry v uzavřeném stavu.

Typ STF 1

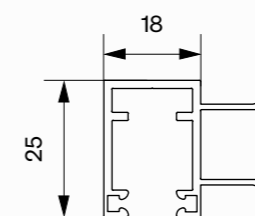


Typ STF 2 *

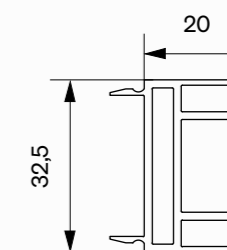


* Součástí vodícího profilu je profil typ Z nebo zapuštěný plastový profil.

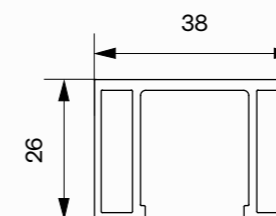
Vyjímatelný profil STF 1



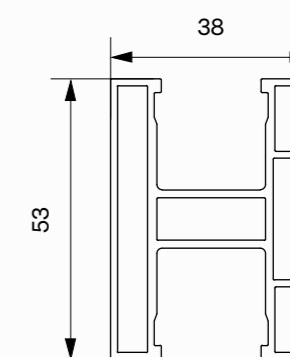
Distanční profil STF



Typ STL *



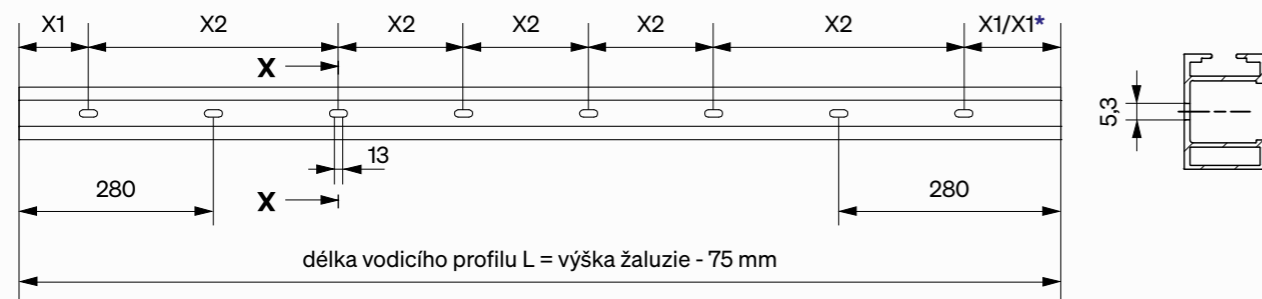
Typ STL DV *



* Součástí vodícího profilu je profil typ Z nebo zapuštěný plastový profil.

OTVORY PRO MONTÁŽ VODICÍCH PROFILŮ

Typ STL



X1* Posun prvního otvoru 100 mm pod světlou výškou.

POČET A UMÍSTĚNÍ OTVORŮ PRO MONTÁŽ VODICÍHO PROFILU TYP STL

Výška žaluzie (mm)	Počet otvorů pro montáž	X1	X2
500–799	2	120	-
800–1399	2	200	-
1400–2199	3	200	$(L-400)/2$
2200–3099	4	200	$(L-400)/3$
3100–3999	5	200	$(L-400)/4$
4000–5000	6	200	$(L-400)/5$

Typ O

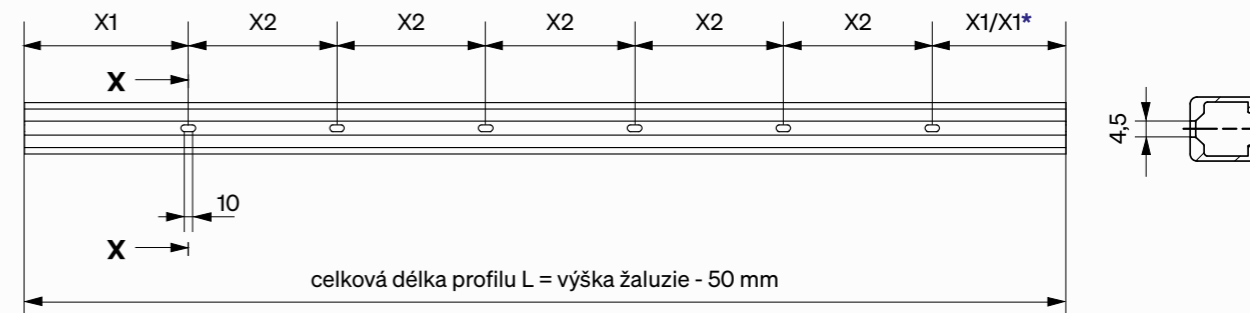


X1* Posun prvního otvoru 100 mm pod světlou výškou.

POČET A UMÍSTĚNÍ OTVORŮ PRO MONTÁŽ VODICÍHO PROFILU TYP O

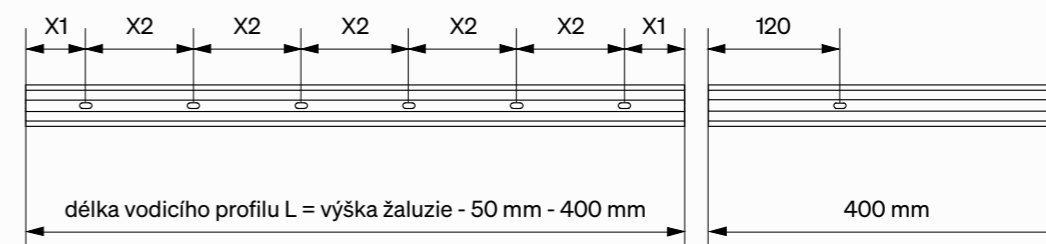
Výška žaluzie (mm)	Počet otvorů pro montáž	X1	X2
500–799	2	100	-
800–1799	2	250	-
1800–3099	3	250	$(L-500)/2$
3100–3999	4	250	$(L-500)/3$
4000–4799	5	250	$(L-500)/4$
4800–5000	6	250	$(L-500)/5$

Typ Z



X1* Posun prvního otvoru 100 mm pod světlou výškou.

Dělený vodící profil (dodání ve 2 kusech)

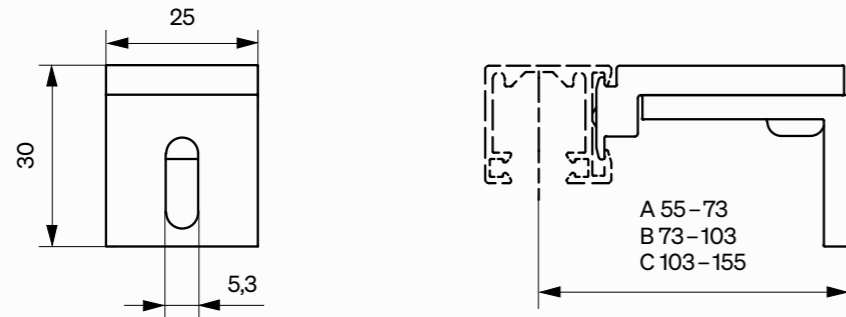


POČET A UMÍSTĚNÍ OTVORŮ PRO MONTÁŽ VODICÍHO PROFILU TYP Z

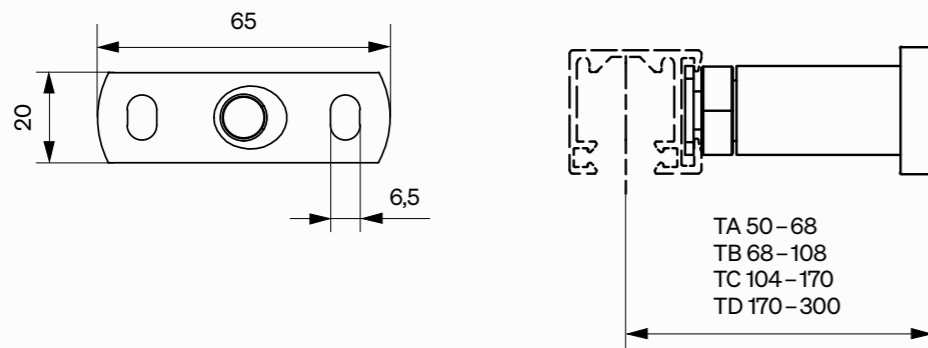
Výška žaluzie (mm)	Počet otvorů pro montáž	X1	X2
500–799	2	100	-
800–1799	2	250	-
1800–3099	3	250	$(L-500)/2$
3100–3999	4	250	$(L-500)/3$
4000–4799	5	250	$(L-500)/4$
4800–5000	6	250	$(L-500)/5$

DRŽÁKY VODICÍHO PROFILU

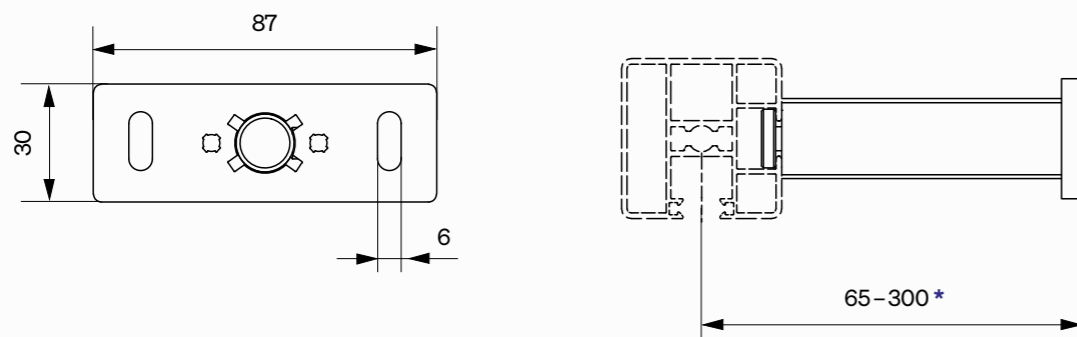
Standardní držák



Teleskopický držák



KV držák



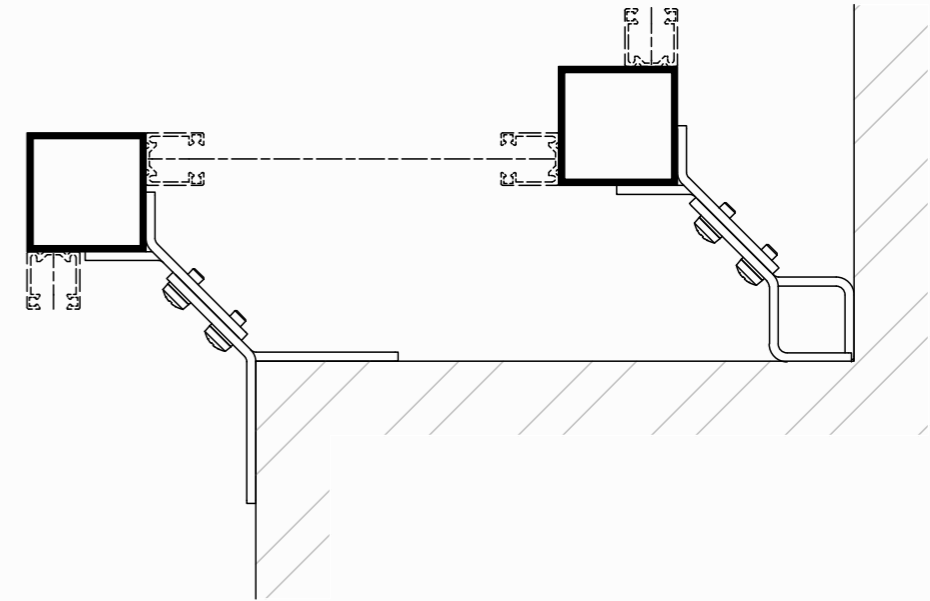
* Držák není stavitelný.

Rohový držák venkovní

RA 65-80
RB 80-100
RC 100-140
RD 140-220

Rohový držák vnitřní

RVA 70-80
RVB 80-100
RVC 100-140
RVD 140-220

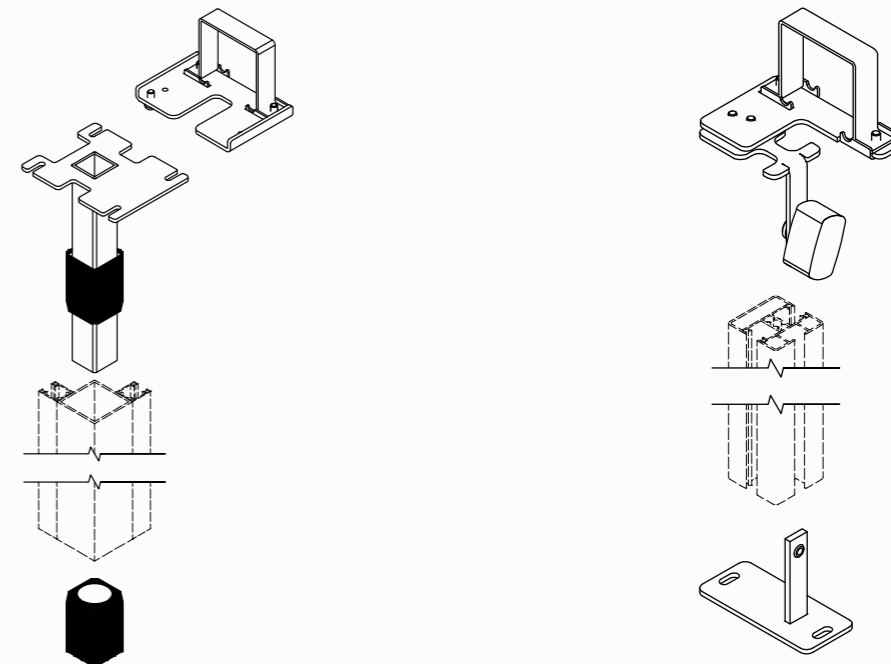


Rohový držák SPR

— montáž na strop - podlaha nebo horní profil - podlaha

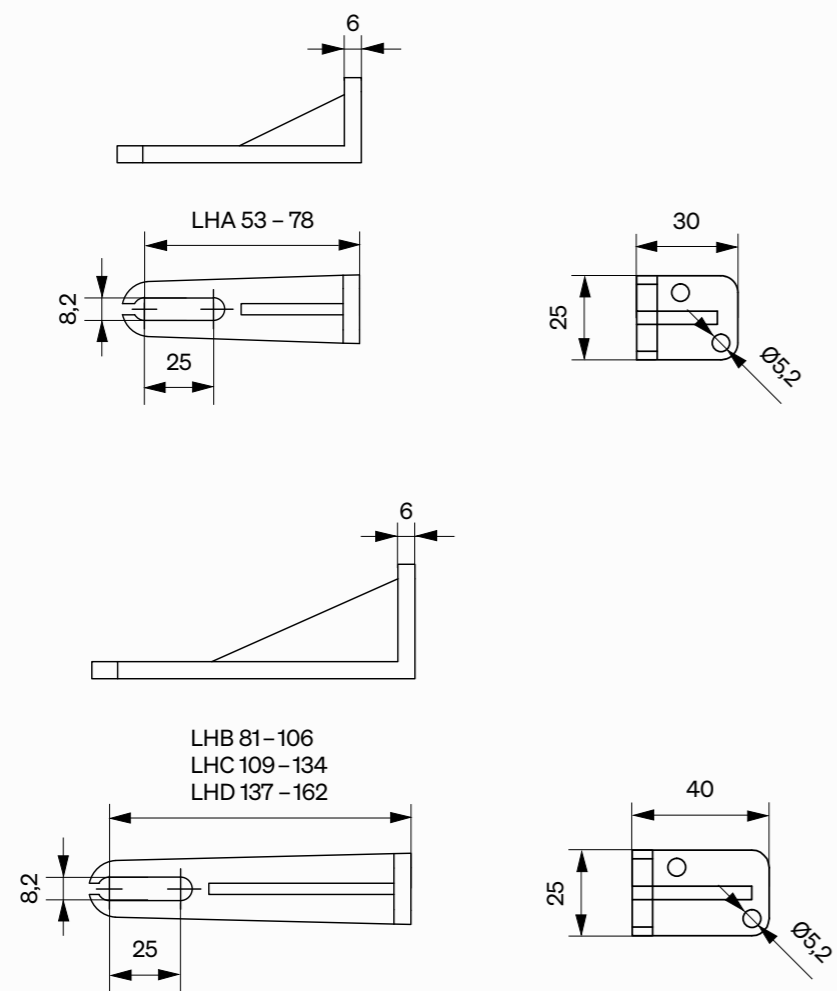
Horní držák SPV

— držák je určený pro vodící profily H nebo HDV
— montáž na horní profil - podlaha

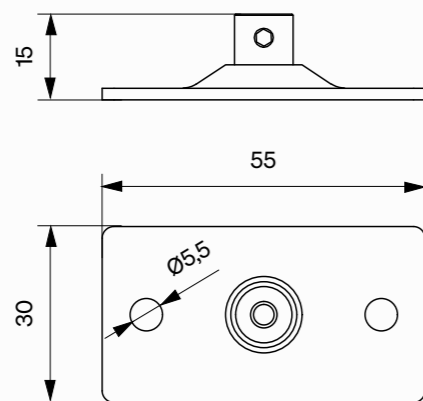


DRŽÁKY LANKA

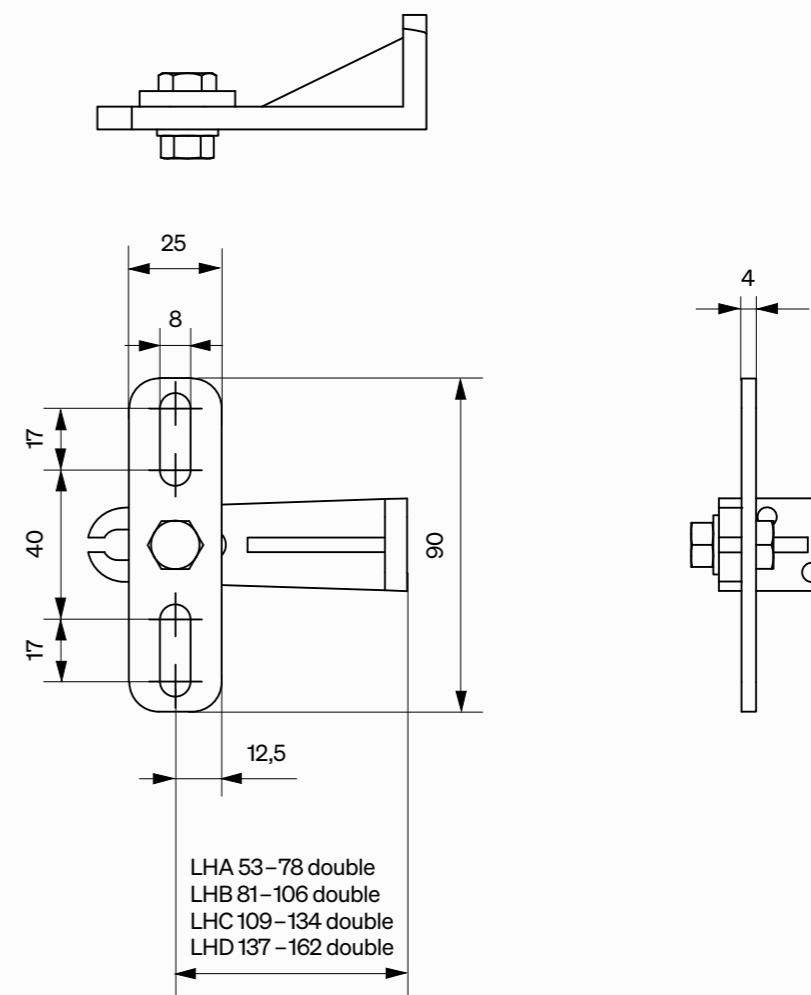
Držák lanka



Držák lanka na parapet

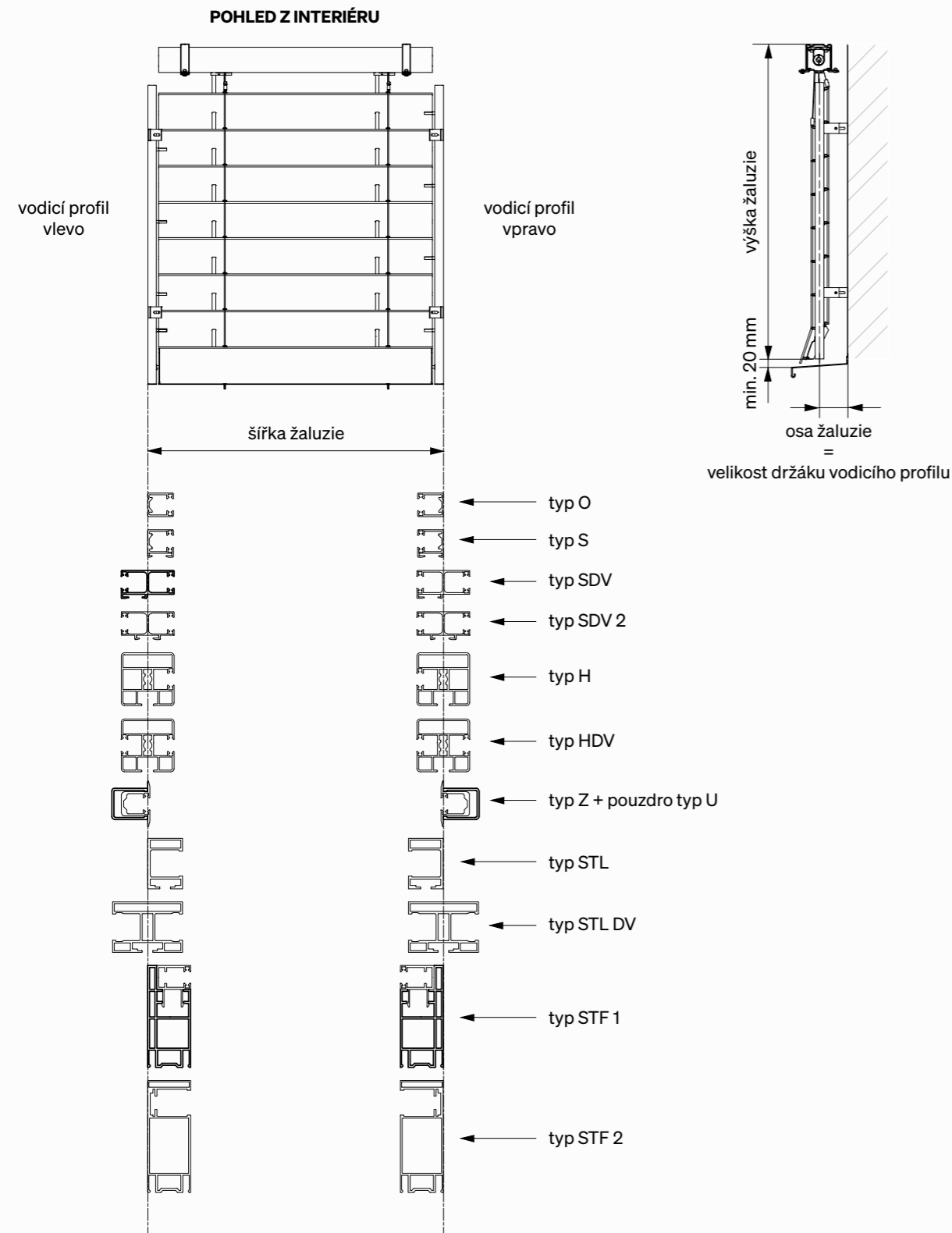


Držák lanka double



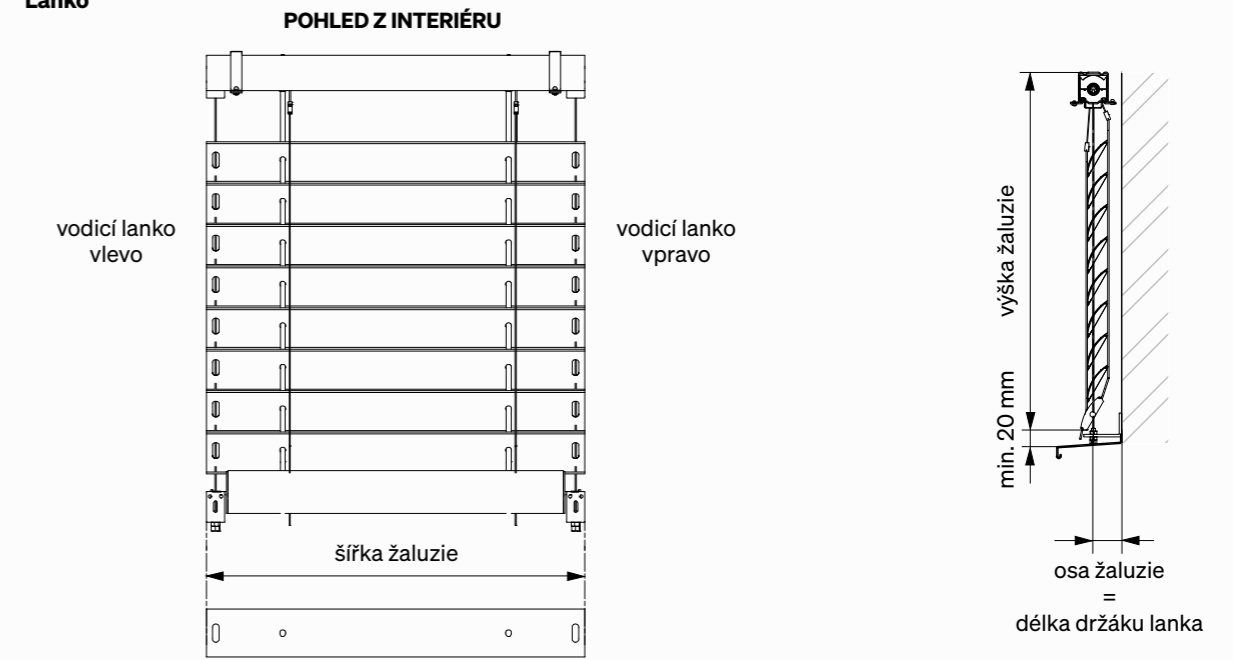
TECHNICKÉ INFORMACE

Vodící profily

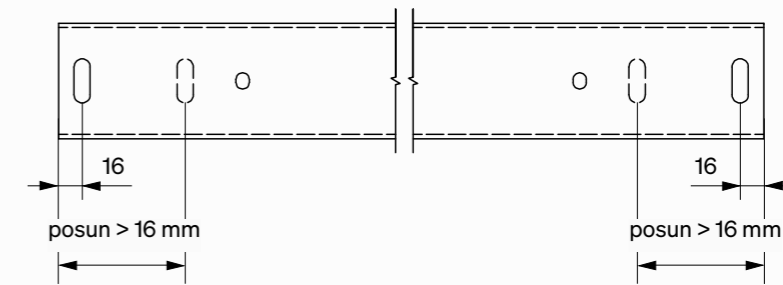


* Veškeré informace se zadávají v mm a při pohledu z interiéru.

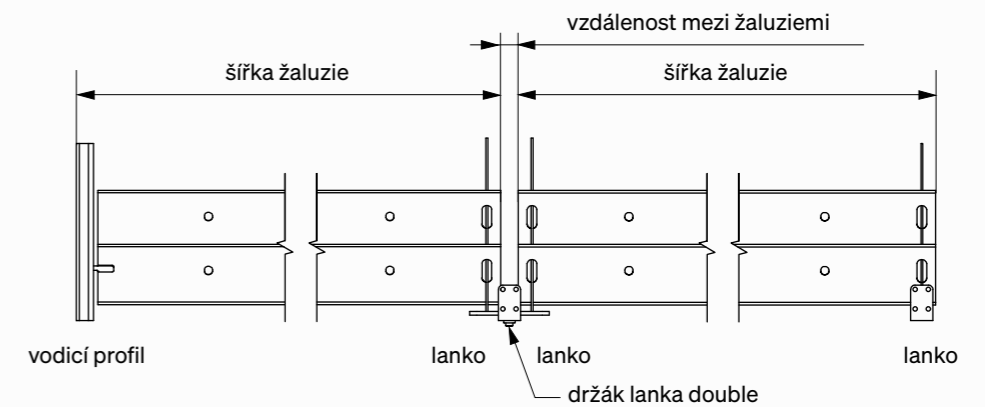
Lanko



Změna pozice lanka



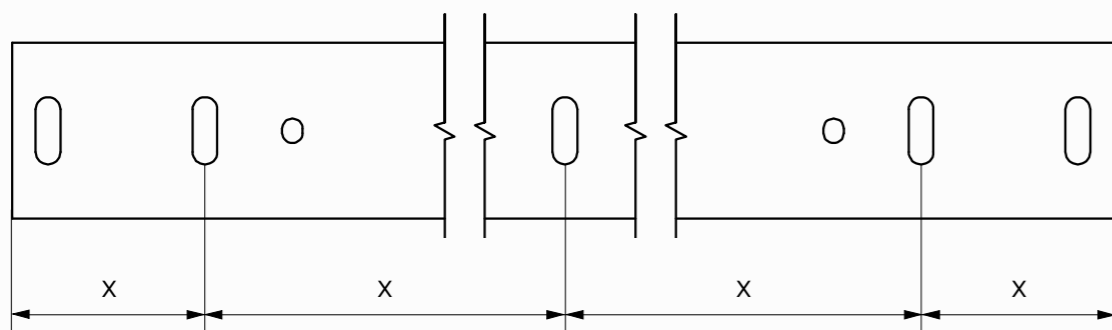
Kombinace vodící profil a lanko, sestava lanka



Vzdálenost mezi žaluziemi

Doporučená vzdálenost 20 mm. V případě použití držáku double je omezena vzdálenost 8 - 42 mm.

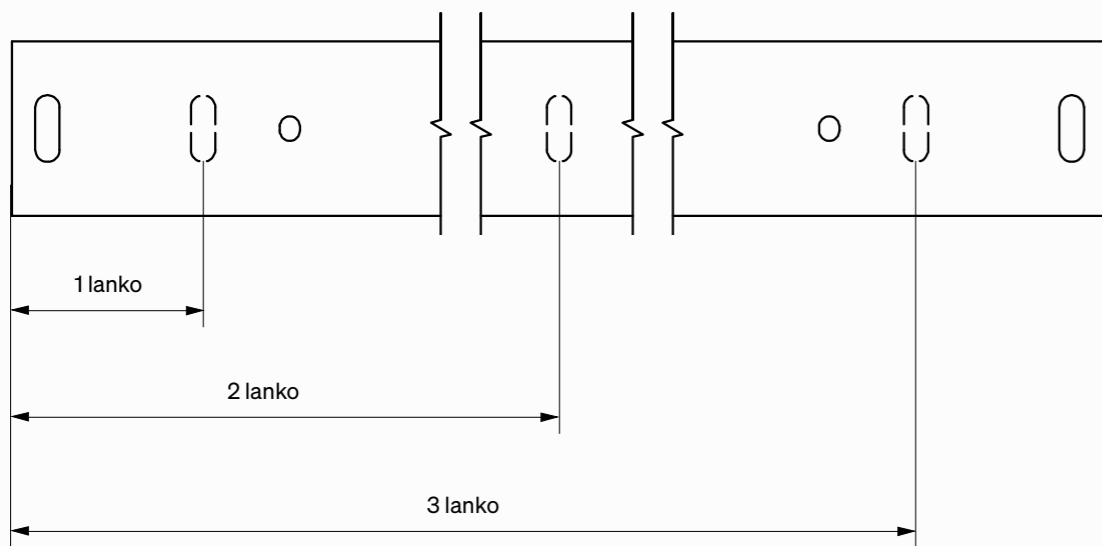
UMÍSTĚNÍ DODATEČNÉHO LANKA U ŽALUZÍÍ S LANKEM



STANDARDNÍ VZDÁLENOST DODATEČNÝCH LANEK

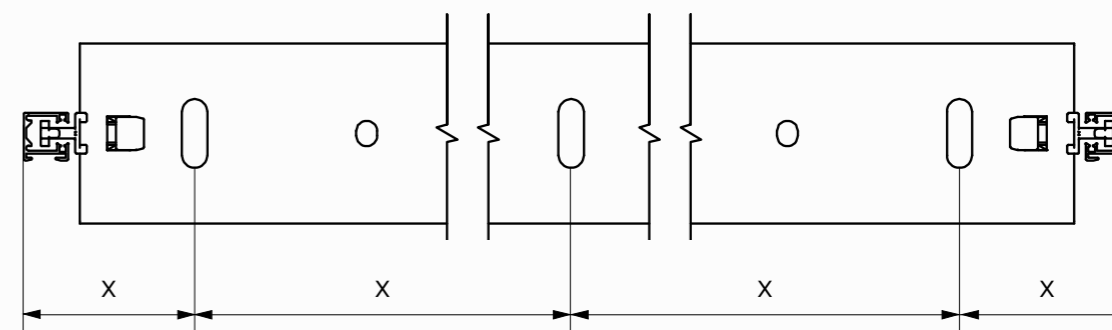
Počet lanek	Vzdálenost lanka (X)
1 lanko	$X = \text{šířka žaluzie} / 2$
2 lanka	$X = \text{šířka žaluzie} / 3$
3 lanka	$X = \text{šířka žaluzie} / 4$

Změna vzdálenosti dodatečného lanka



V případě nezadání hodnoty se lanko umístí dle standardního výpočtu dle tabulky viz výše. Vzdálenost lanka se zadává zleva z interiéru.

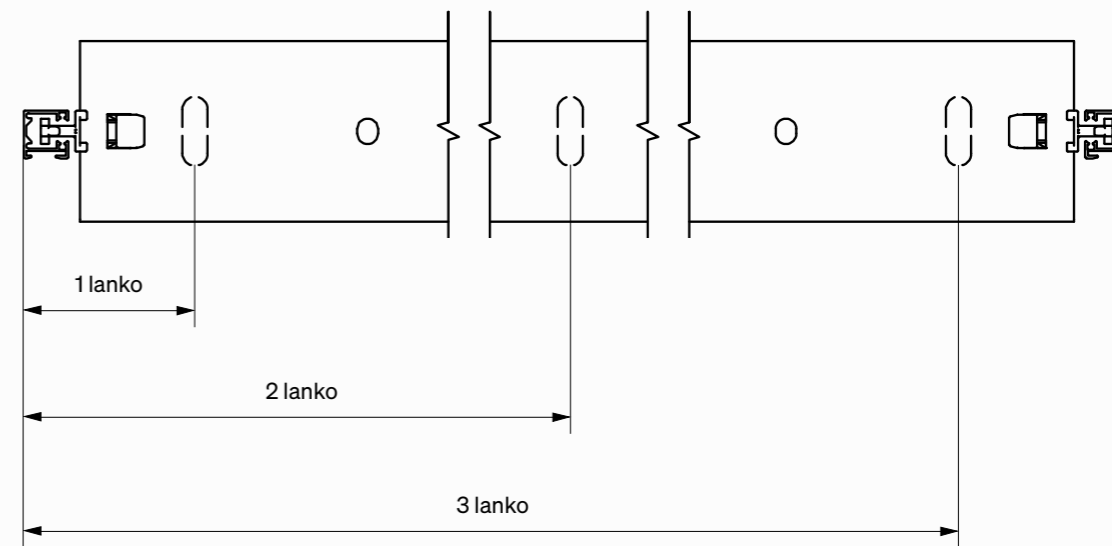
UMÍSTĚNÍ DODATEČNÉHO LANKA U ŽALUZÍÍ S VODICÍM PROFILEM



STANDARDNÍ VZDÁLENOST DODATEČNÝCH LANEK

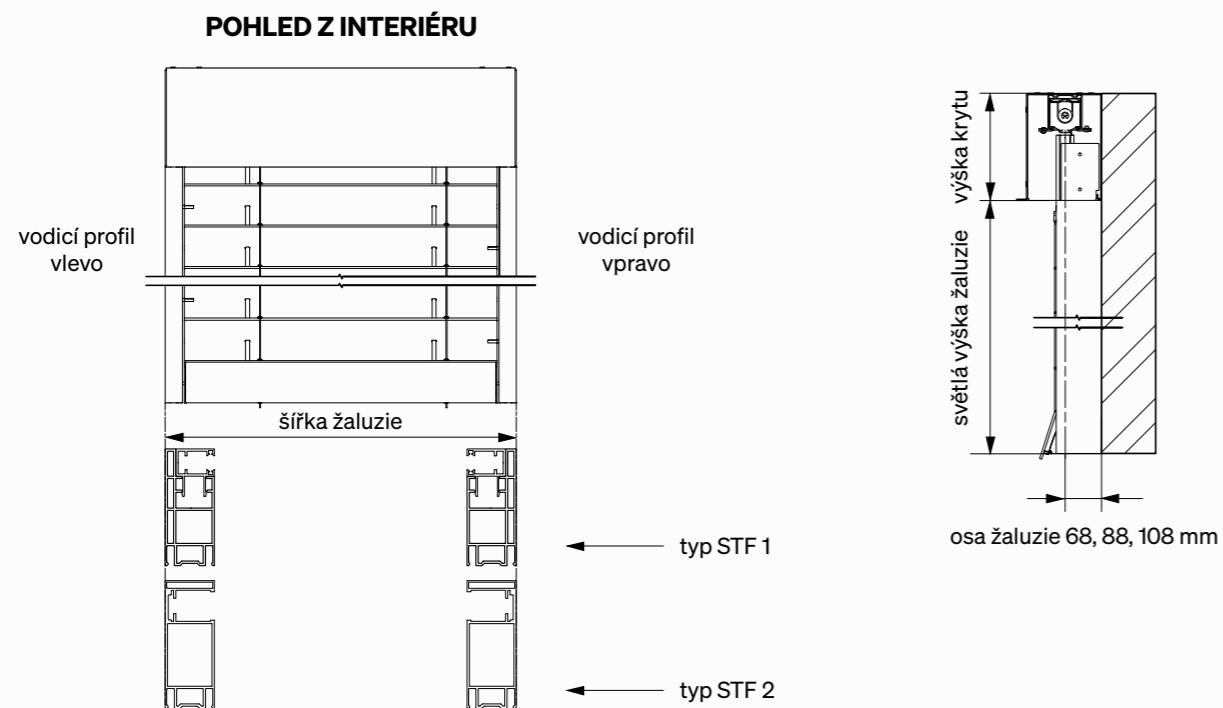
Počet lanek	Vzdálenost lanka (X)
1 lanko	$X = \text{šířka žaluzie} / 2$
2 lanka	$X = \text{šířka žaluzie} / 3$
3 lanka	$X = \text{šířka žaluzie} / 4$

Změna vzdálenosti dodatečného lanka s vodicím profilem

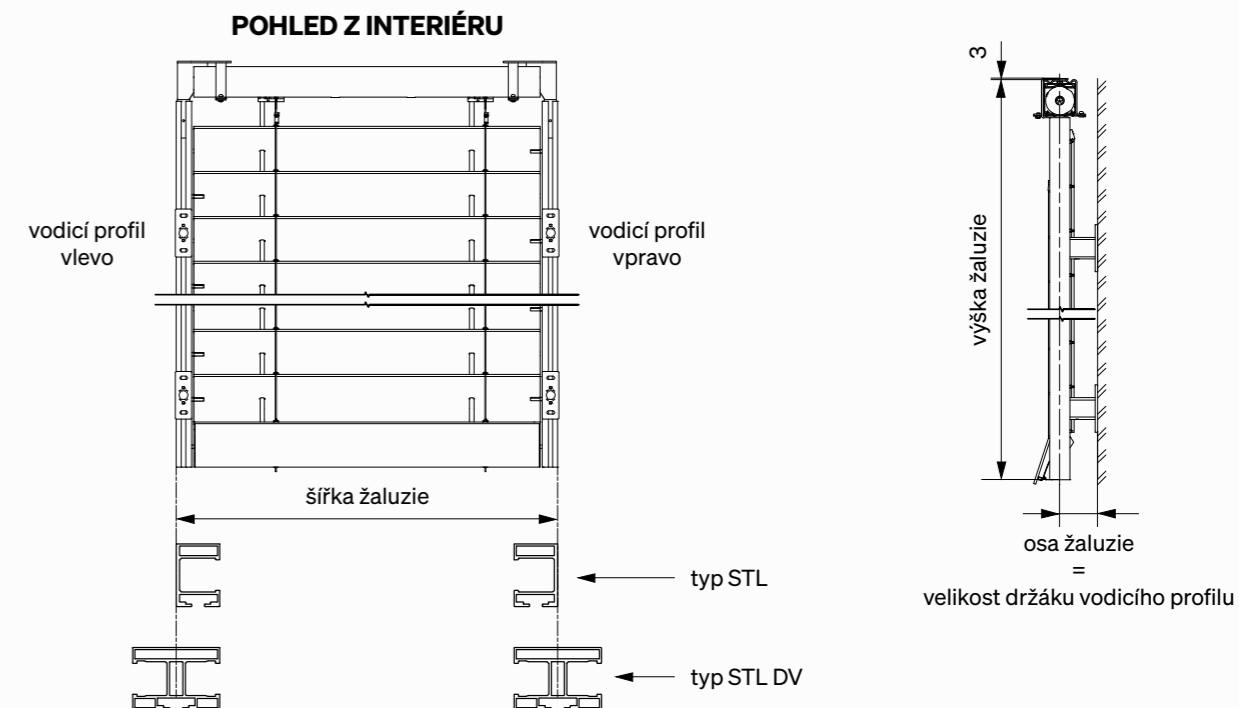


V případě nezadání hodnoty se lanko umístí dle standardního výpočtu dle tabulky viz výše. Vzdálenost lanka se zadává zleva z interiéru.

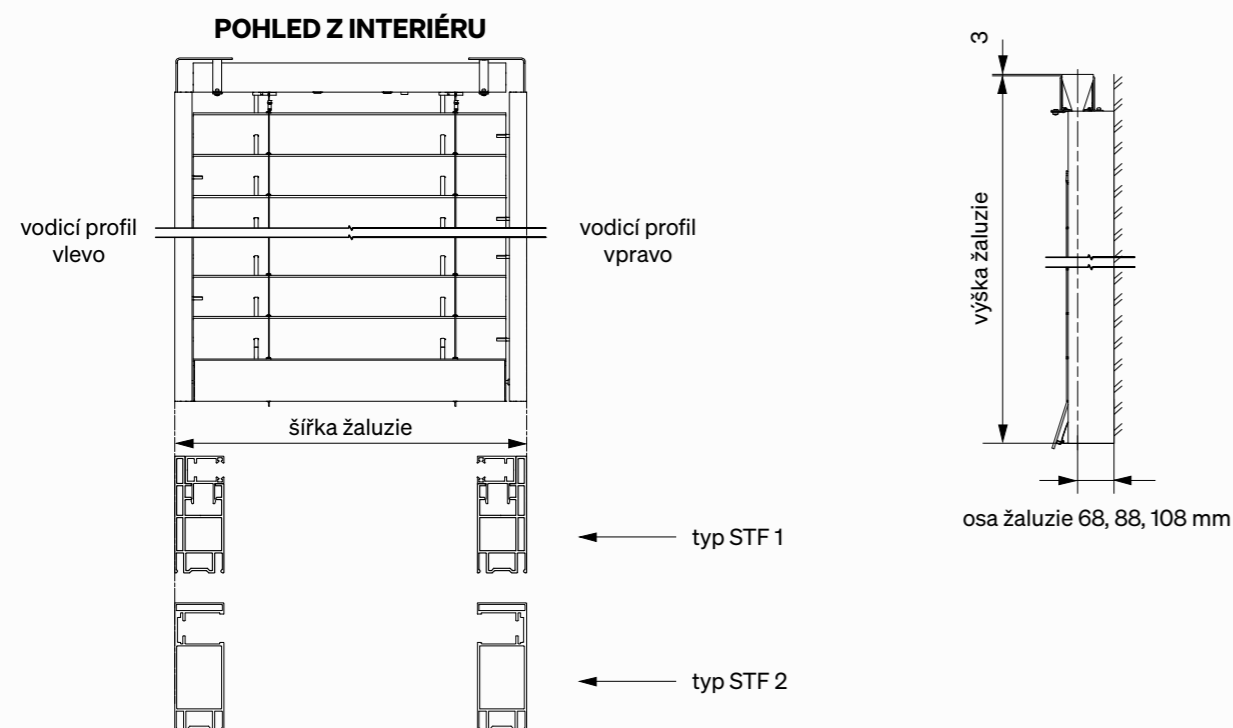
Samonosný systém STF s krycím plechem nebo podomítkovým krytem ISO-KASTL



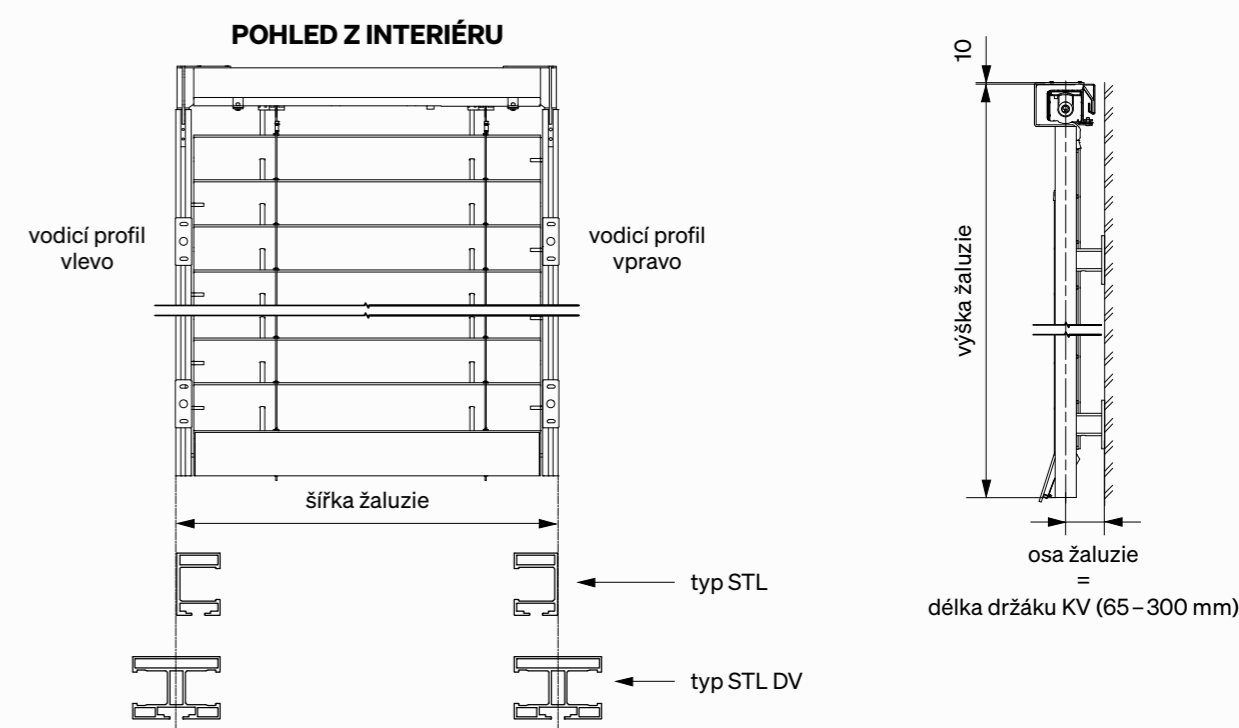
Samonosný systém STL standard



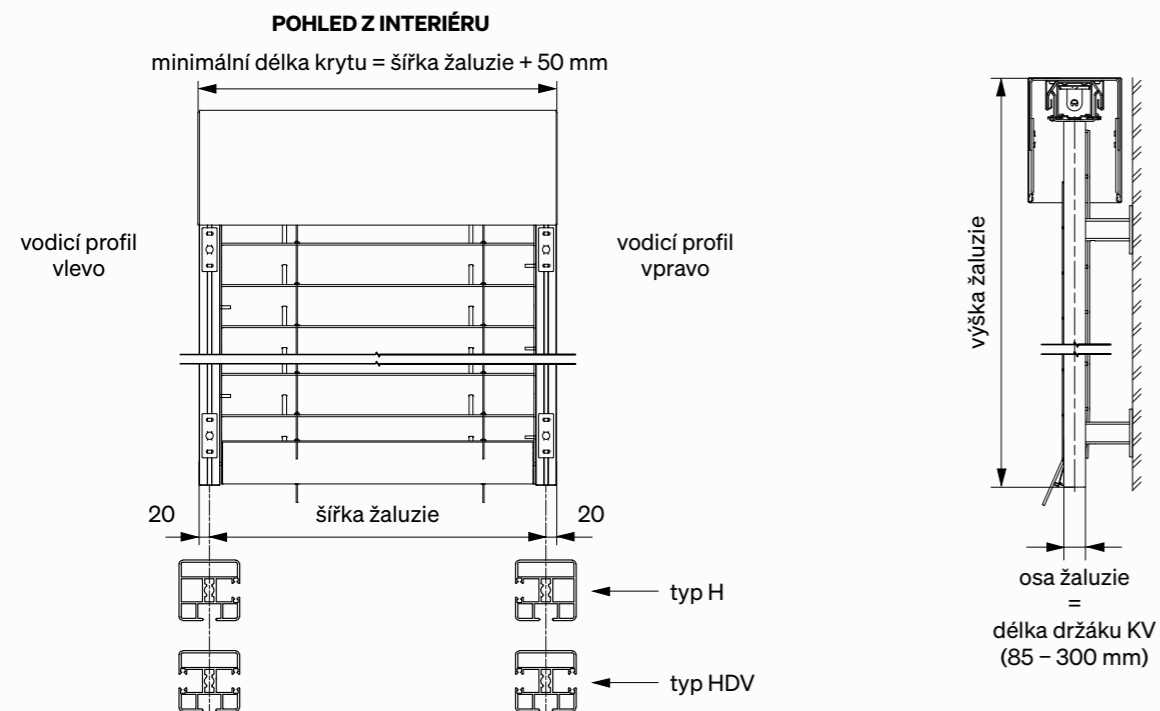
Samonosný systém STF bez krytu



Samonosný systém STL zesílený

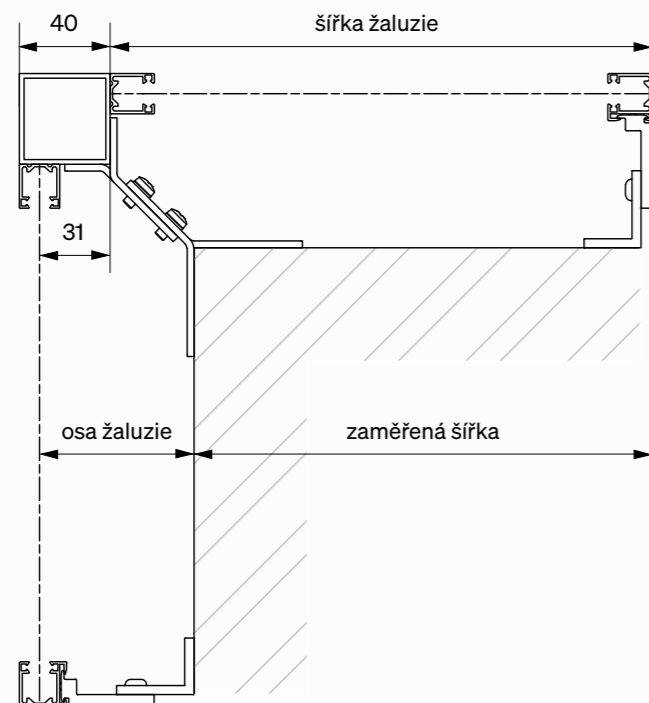


Fasádní systém



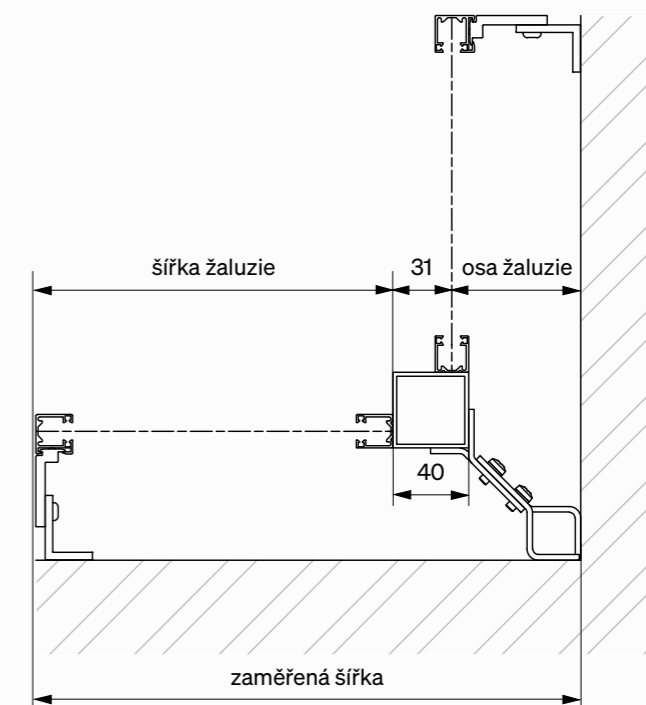
ZAMĚŘENÍ ROHOVÉ ŽALUZIE VENKOVNÍ A VNITŘNÍ ROH

Venkovní roh



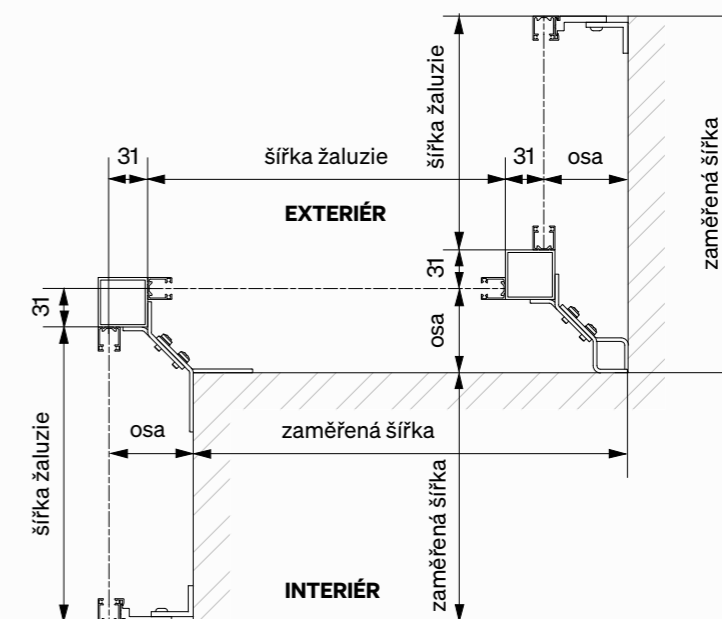
- šířka žaluzie = zaměřená šířka + osa žaluzie - 31 mm
- platí pro výpočet obou žaluzií
- při rozdílných osách žaluzií doporučujeme vždy konzultovat parametry žaluzií s výrobcem NEVA
- rohové držáky lze použít pouze pro žaluzie se stejnými osami

Vnitřní roh



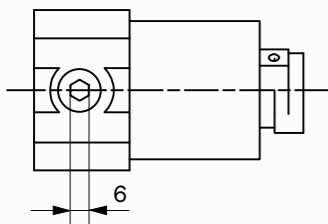
- šířka žaluzie = zaměřená šířka - osa žaluzie - 31 mm
- platí pro výpočet obou žaluzií
- při rozdílných osách žaluzií doporučujeme vždy konzultovat parametry žaluzií s výrobcem NEVA
- rohové držáky lze použít pouze pro žaluzie se stejnými osami

Venkovní a vnitřní roh

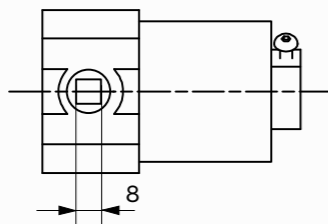


- šířka žaluzie venkovní roh = zaměřená šířka + osa žaluzie - 31 mm
- šířka žaluzie vnitřní roh = zaměřená šířka - osa žaluzie - 31 mm
- šířka žaluzie mezi venkovním a vnitřním rohem = zaměřená šířka žaluzie - 62 mm
- při rozdílných osách žaluzií doporučujeme vždy konzultovat parametry žaluzií s výrobcem NEVA
- rohové držáky lze použít pouze pro žaluzie se stejnými osami

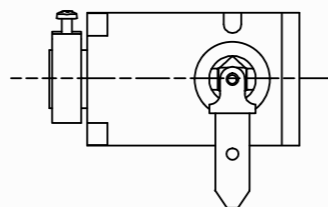
Převodovka 6 mm, 6 hran



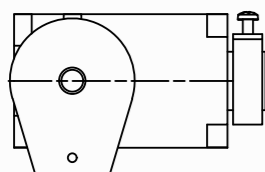
Převodovka 8 mm, 4 hran



Převodovka s nosem bez průchodu

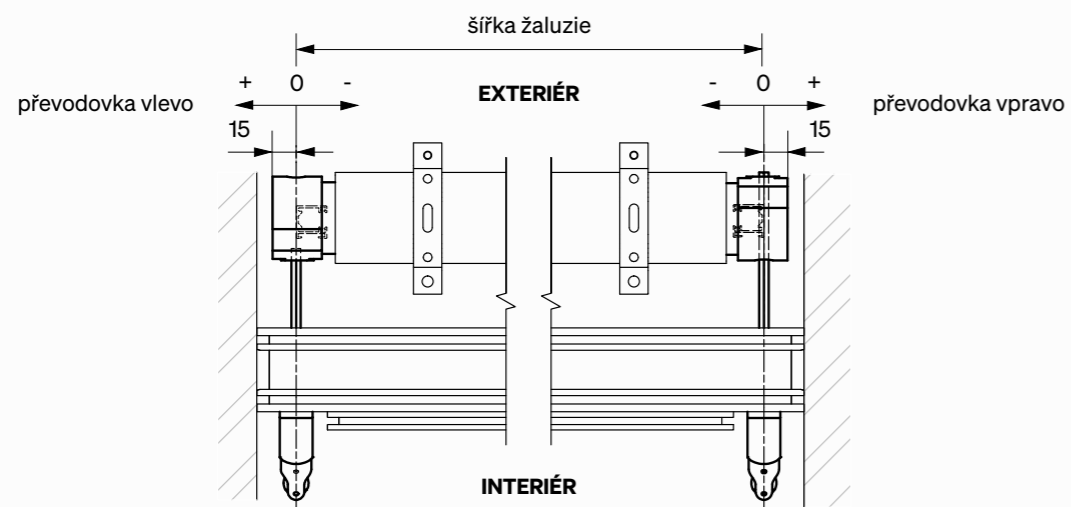


Převodovka šňůra



— průchod pro převodovku 6 mm, 6 hran nebo 8 mm, 4 hran musí být dostatečně dlouhý, aby prošel až do konce části převodovky

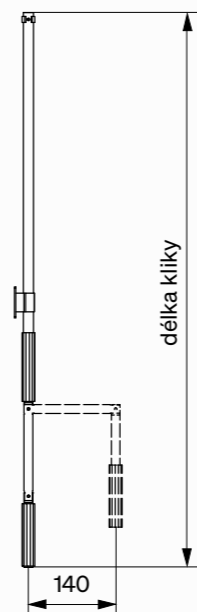
UMÍSTĚNÍ A POSUNUTÍ PŘEVODOVKY



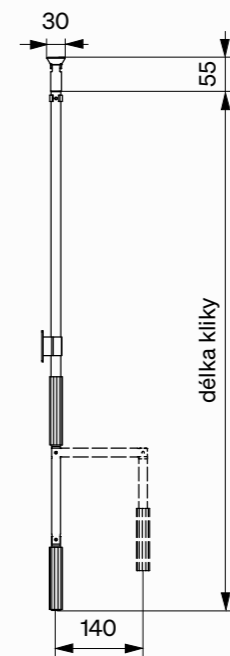
POZOR:

- u převodovky vpravo se musí protáhnout průchod až do kovové části převodovky
- pozice převodovky P, L se určuje při pohledu z interiéru
- převodovka v pozici 0 přesahuje šířku žaluzie o 15 mm

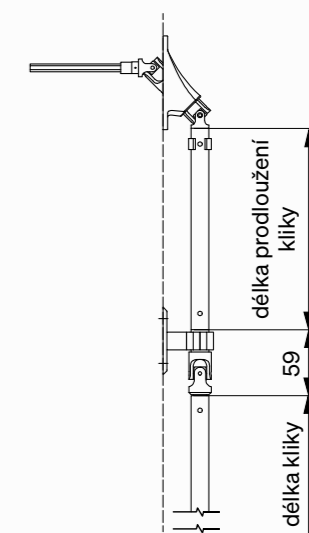
Standardní klika



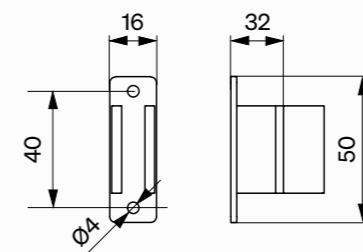
Odnímatelná klika



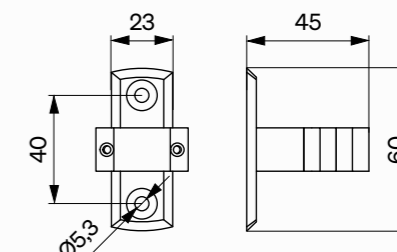
Pomocný kloub kliky



Držák kliky

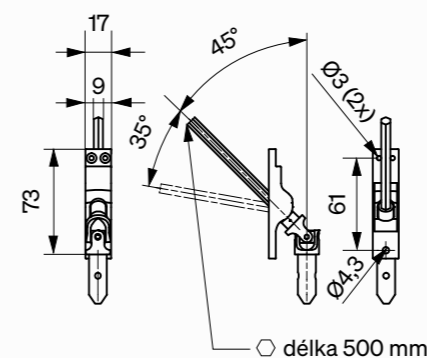


Držák pomocného kloubu

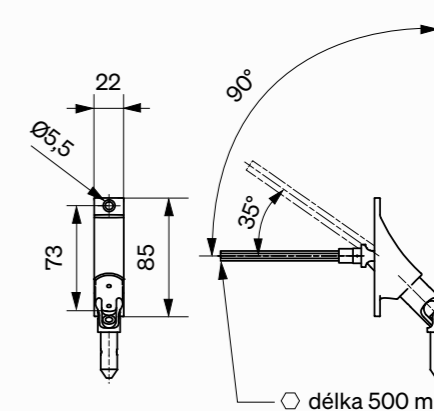


PRŮCHODY

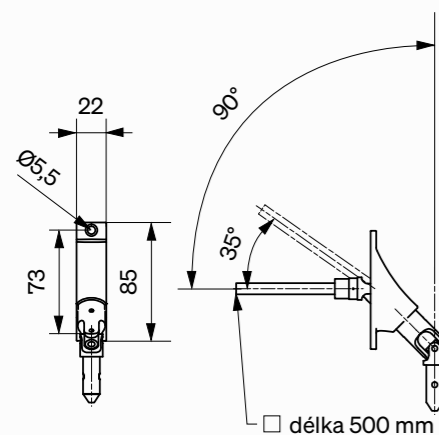
Průchod kliky 45° (6 mm, 6 hran)



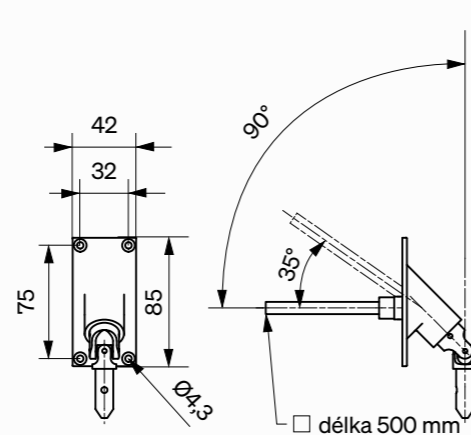
Průchod kliky 90° (6 mm, 6 hran)



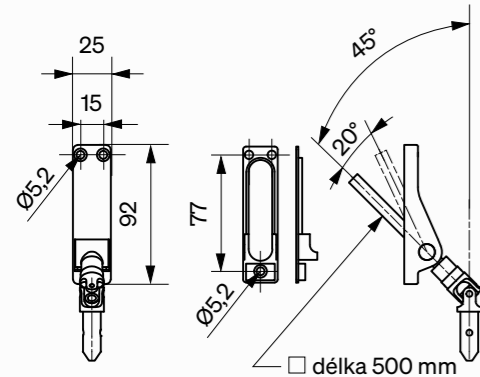
Průchod kliky 90° (8 mm, 4 hran)



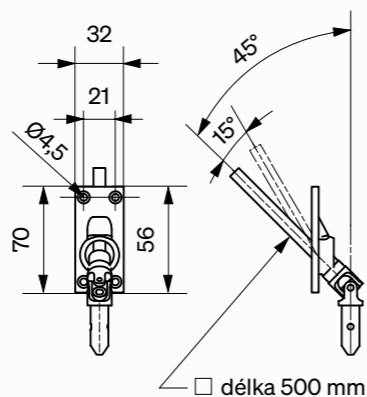
Průchod kliky 90° (8 mm, 4 hran) 42×85 mm



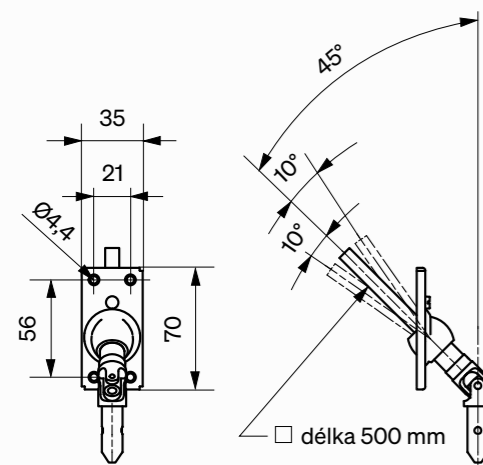
Průchod kliky 45° (8 mm, 4 hran plast) 25×90 mm



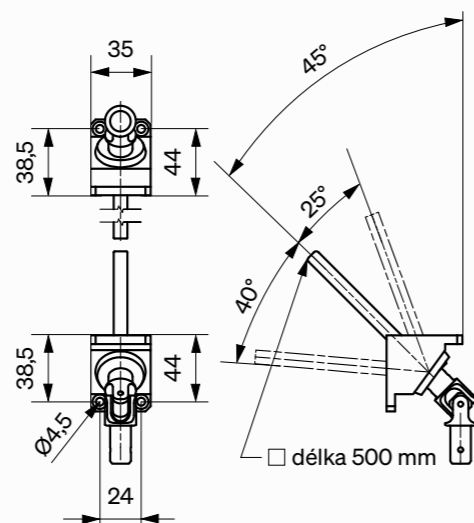
Průchod kliky 45° (8 mm, 4 hran plast) 32×70 mm



Průchod kliky 45° (8 mm, 4 hran inox) 35×70 mm

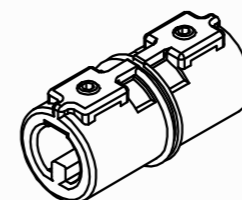


Rohový průchod kliky (4 mm, 4 hran)

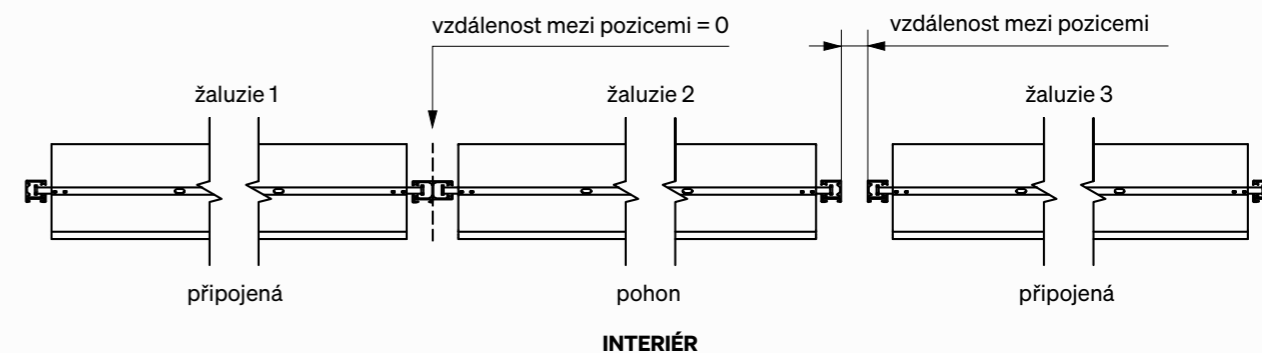
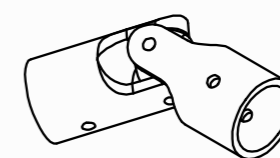


SPOJKY A SCHÉMA SPOJOVÁNÍ ŽALUZII

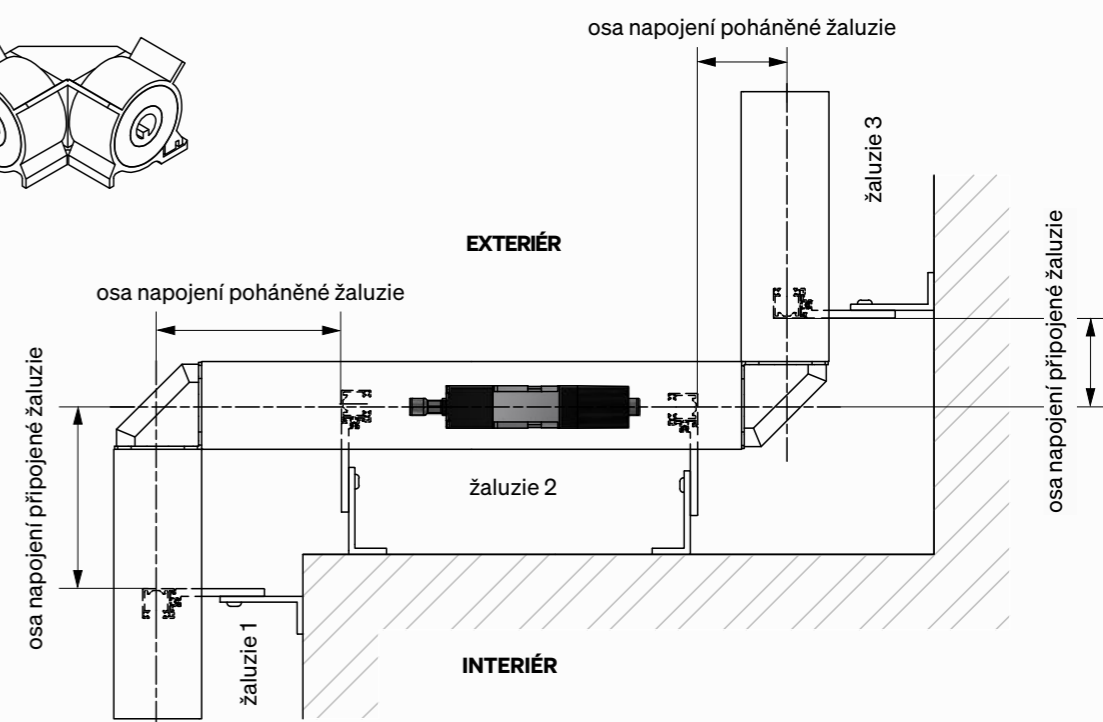
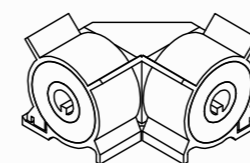
Spojka rovná



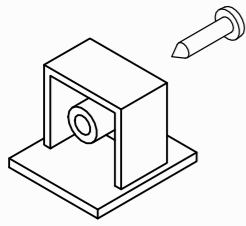
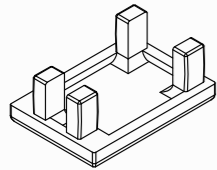
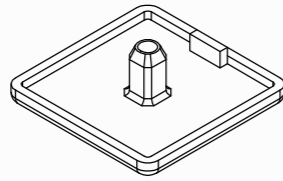
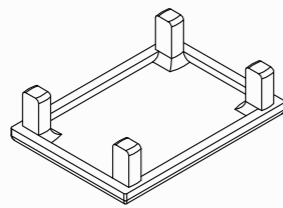
Spojka 45°



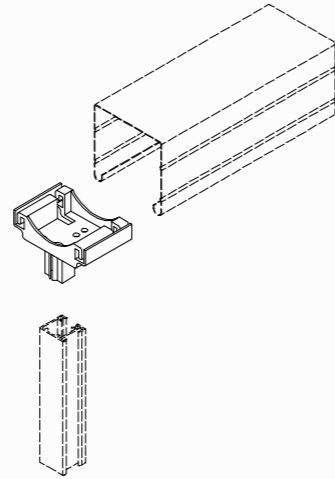
Spojka rohová 90°

**POZOR:**

— osa napojení je minimálně 30 mm

Koncovky vodícího profilu
pro typ S, SDV, SDV2, O, ZKoncovky vodícího profilu
pro typ STLKoncovky vodícího profilu
pro typ H, HDVKoncovky vodícího profilu
pro typ STL DV

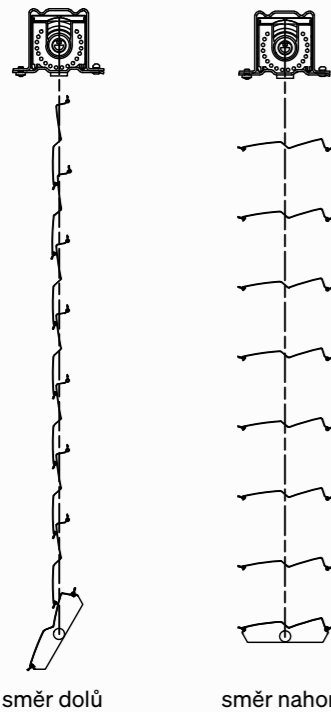
Plastový držák



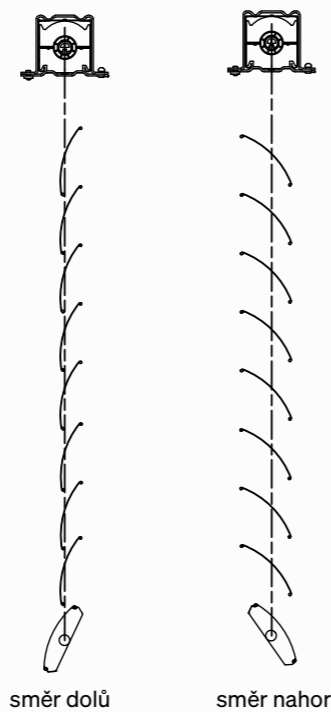
- neslouží jako nosný držák vodícího profilu, pouze jako montážní pomůcka pro přesnou montáž
- délka horního profilu = šířka žaluzie

NAKLÁPĚNÍ LAMEL

Žaluzie S90, Z90, Z70 (jednostranné)

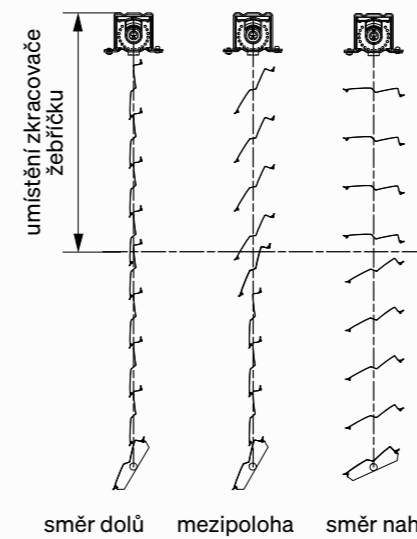


Žaluzie C80, C65, F80 (oboustranné)



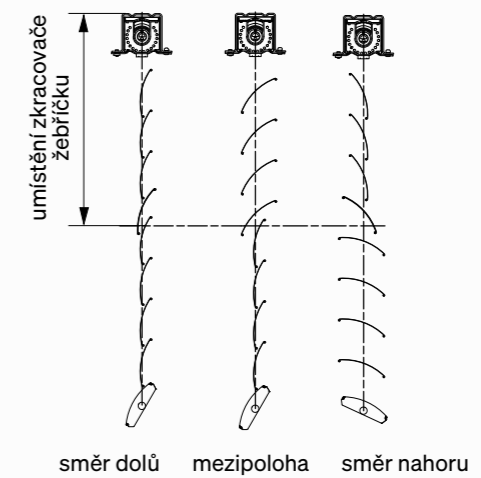
DĚLENÉ NAKLÁPĚNÍ LAMEL (ZKRACOVAČ ŽEBŘÍČKU)

Žaluzie S90, Z90

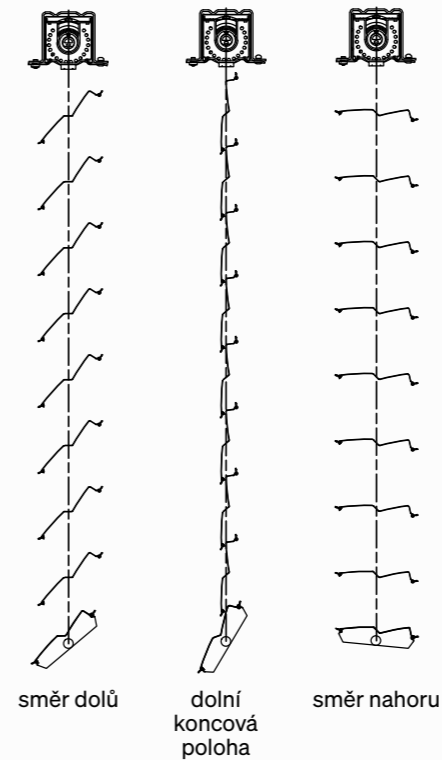


— pro žaluzie Z70 a C65 nelze

Žaluzie C80, F80

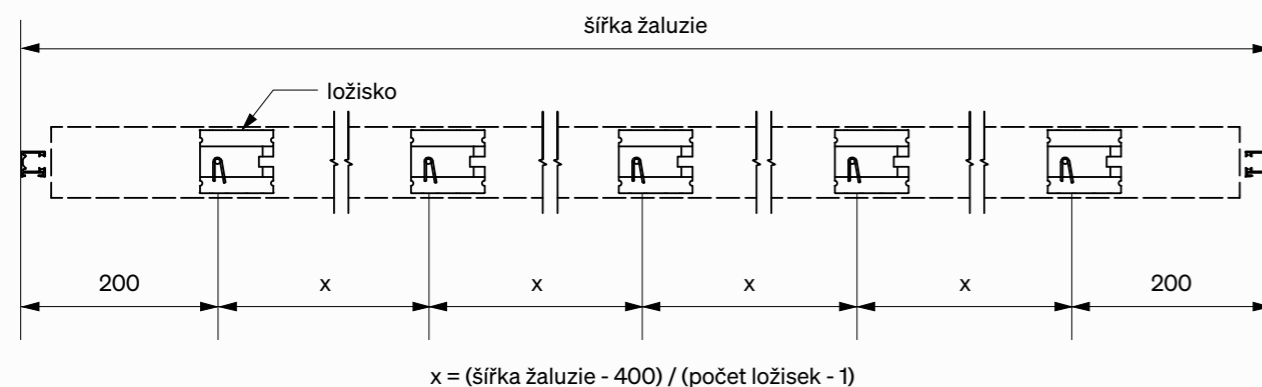
Detail navléknutí
zkracovače žebříčku

PRACOVNÍ POLOHA 3 POLOHOVÉ LOŽISKO



- umožňuje spuštění žaluzií v pootvřené poloze
- v případě použití 3 polohového ložiska, lze lamely zavřít případně naklopit v celém standardním rozsahu pouze v dolní koncové poloze
- žaluzie s 3 polohovými ložisky musí být opatřeny speciálními motory, které umožňují funkci 2 spodních koncových poloh

ROZMÍSTĚNÍ LOŽISEK



- vzdálenost ložiska je po osu textilní pásky
- žaluzie šířky 700 - 999 mm má první ložisko 150 mm → $x = (\text{šířka žaluzie} - 300) / (\text{počet ložisek} - 1)$
- poloha převodovky může mít vliv na posun ložisek

Počet ložisek pro všechny typy žaluzií

mm	ŠÍŘKA										
	1000	1200	1300	1400	1700	1800	2000	2200	2300	2400	2800
2500	2	2	2	2	3	3	3	3	3	3	4
3000	2	2	2	3	3	3	3	3	4	4	4
4000	2	2	3	3	3	3	3	4	4	4	4
5000	3	3	3	3	3	4	4	4	4	5	5

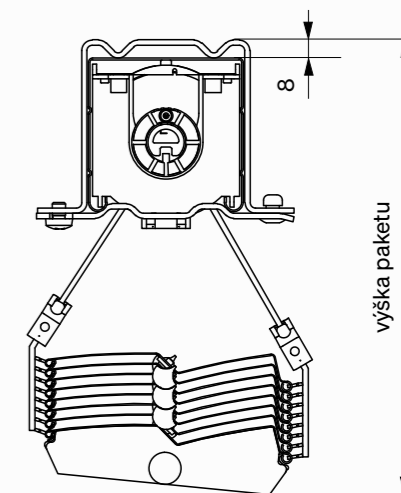
mm	ŠÍŘKA										
	3100	3200	3400	3600	3700	3900	4000	4400	4500	4800	5000
2500	4	4	4	5	5	5	5	5	6	6	6
3000	4	5	5	5	5	5	5	6	6	6	7
4000	5	5	5	5	6	6	7	7	7	8	8
5000	6	6	6	7	7	8	8	-	-	-	-

VÝŠKA PAKETU ŽALUZIE

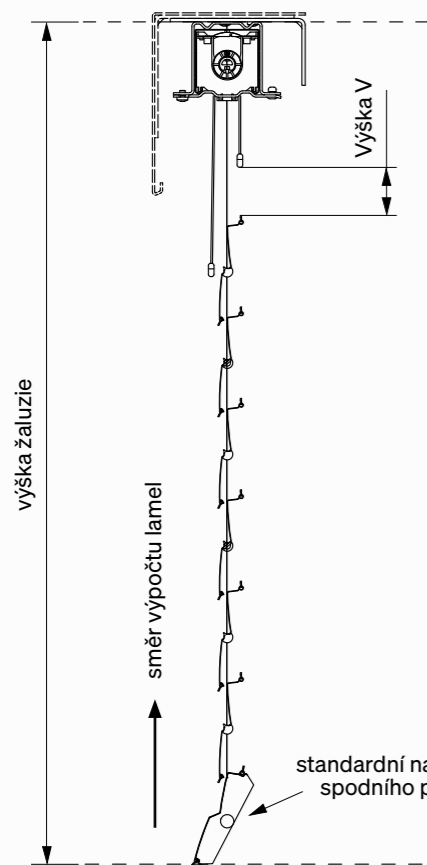
Celková výška žaluzie v mm	S90, Z90	Z70	C80	C65	F80
500–1250	180*	200	190*	200	160*
1251–1500	190*	220	210	220	170*
1501–1750	200*	230	230	240	180*
1751–2000	210*	250	240	260	190
2001–2250	220*	270	250	280	200
2251–2500	240	280	270	300	210
2501–2750	250	300	280	320	220
2751–3000	260	320	300	340	230
3001–3250	280	340	320	360	240
3251–3500	290	350	330	380	250
3501–3750	300	370	350	400	260
3751–4000	310	390	360	420	260
4001–4250	330	410	380	440	-
4251–4500	340	420	400	460	-
4501–4750	350	440	410	480	-
4751–5000	360	460	430	500	-

POZOR:

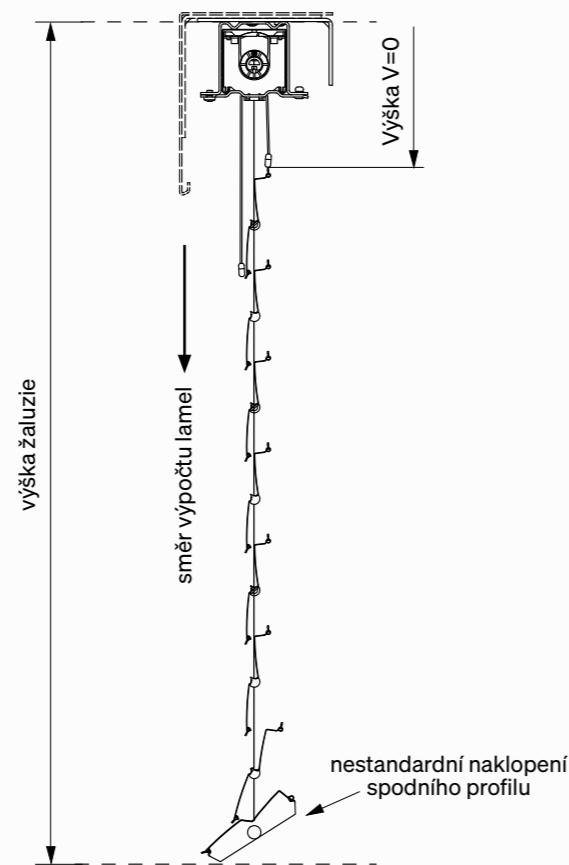
- U hodnot označených * může při spuštění žaluzií v poloze zavřeno vznikat prostor mezi krytem a první lamelou. V takovém případě doporučujeme minimální výšku krytu S90, Z90 – 230 mm, C80 – 200 mm, F80 – 190 mm nebo zadání výšky $V=0$ (obrázek viz strana 132 VÝŠKA V).



Výška V



Výška V=0



TECHNICKÉ PARAMETRY

- výška V je vzdálenost mezi horní hranou první lamely a spojkou žebříčku v plně roztaženém a uzavřeném stavu žaluzie
- výška V je běžně vypočtena a nastavena výrobcem tak, aby při požadované celkové výšce žaluzie bylo dosaženo maximálního efektu stínění (všechny lamely jsou plně uzavřené), čehož dosáhneme optimalizací počtu lamel žaluzie, a právě nastavením odpovídající výšky V
- výška V se nastavuje v závislosti na typu lamely a výšce žaluzie
- při volbě výšky V=0 je zajištěno, že nevznikne mezera mezi krytem (nutno volit doporučenou výšku krytu viz strana 133) a první lamelou
- při volbě výšky V=0 může dojít k nestandardnímu naklonění spodního profilu a přiléhajících lamel (viz. obr. Výška V=0)
- v případě, že je sestava o více žaluziích s rozdílnou výškou žaluzie, doporučujeme zadat V=0, aby lamely žaluzie byly ve stejné výšce

- nastavení motoru najdete v dokumentaci u výrobce motoru
- minimální průřez vodiče 0,75 mm a maximální průřez vodiče 1,5 mm
- zapojení motorů musí být provedeno odpovědnou osobou disponující patřičným oprávněním v dané zemi

Schéma zapojení standardního žaluziového motoru s lokálním ovládáním

- standardní délka kabelu od motoru je 500 mm
- standardní žaluziový nástěnný vypínač

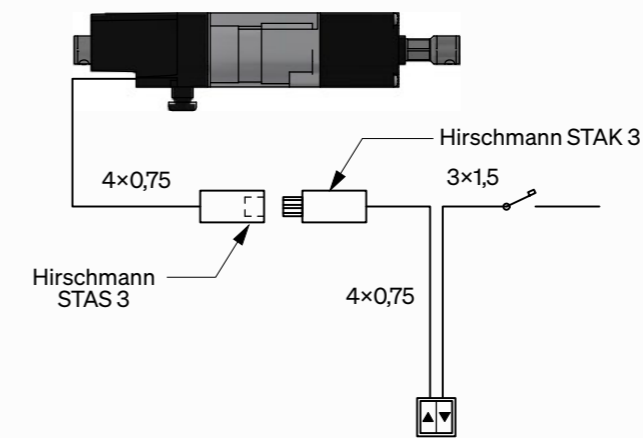
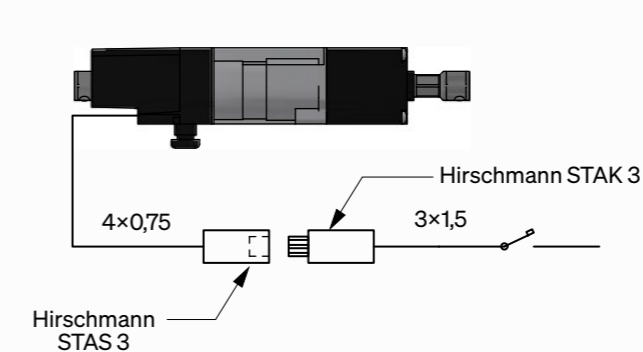


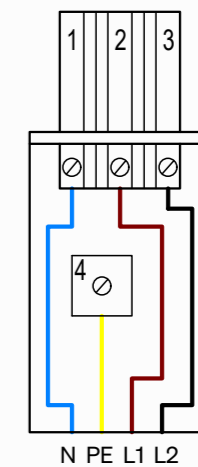
Schéma zapojení dálkově řízeného žaluziového motoru

- standardní délka kabelu od motoru je 500 mm
- nutno objednat dálkový ovladač, případně řídicí jednotku pro SmartHome
- dálkově řízené motory nelze připojit na lokální spínač ovládání žaluzií



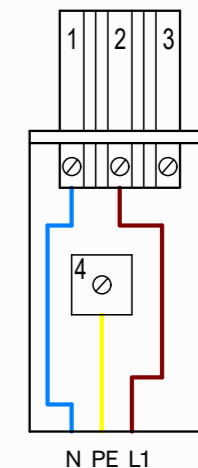
Zapojení Hirschmann STAK 3

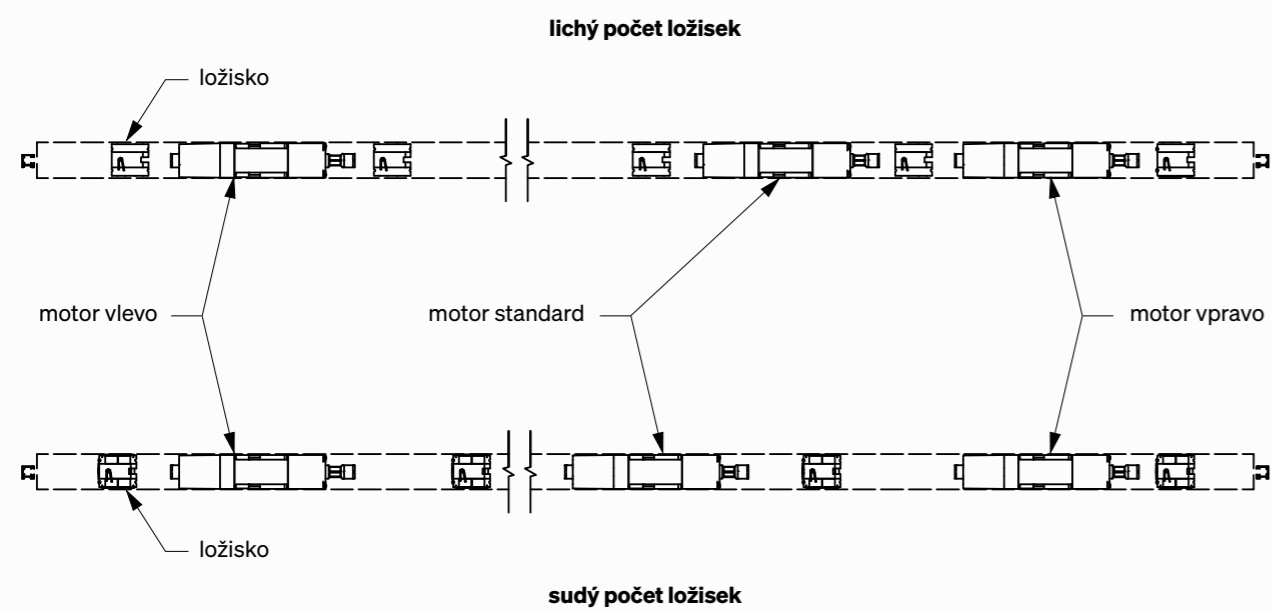
N	nulový vodič	L1	fáze - směr nahoru
PE	ochranný vodič	L2	fáze - směr dolů



Zapojení Hirschmann STAK 3

N	nulový vodič	L1	fáze
PE	ochranný vodič		





- při pohledu z interiéru
- žaluziové motory jsou konstruovány jako středové
- doporučujeme tedy umístění motorů ve středu žaluzie
- motory umístěné mimo střed žaluzie mohou mít vliv na správnou funkci a životnost žaluzie / motoru

CHARAKTERISTIKA A VLASTNOSTI VENKOVNÍCH ŽALUZÍ

OBEČNÁ CHARAKTERISTIKA VÝROBKU

Venkovní žaluzie jsou zařazeny do kategorie venkovního stínění. Jsou instalovány na vnějšku budov či jiných stavebních konstrukcích. Zajišťují ochranu před přímým slunečním zářením a tím přímo ovlivňují světelné i tepelné podmínky uvnitř budovy.

Pomocí roztahování/stahování (zvětšování/zmenšování povrchové plochy pokryté clonou) a naklápění lamel (otevírání/uzavírání clony) umožňují plynule regulovat přirozené osvětlení místností uvnitř budovy.

Venkovní žaluzie nejsou určeny k zatemňování a propustnost světla je zde přípustná. Venkovní žaluzie není koncipována k zabránění neoprávněnému vstupu, proti průstřelu ani výbuchu a vzduchové neprůzvučnosti.

Z hlediska hluku není na zařízení kladen žádný konkrétní požadavek.

Venkovní žaluzie neslouží jako zábrana proti větru.

POPIS VÝROBKU

Venkovní žaluzie se skládají z nosného profilu s pohybovým ústrojím, lamel, vodicích profilů, držáků horních a vodicích profilů, krycích plechů či žaluziových schránek ISO-KASTLŮ.

Pohybové ústrojí se skládá z pohonu a ložisek vzájemně spojených extrudovanou hřídelí ze slitiny hliníku. Vše je uloženo v nosném horním profilu vyrobeném z pozinkovaného ocelového plechu nebo extruzí ze slitiny hliníku.

Pohon může být manuální pomocí kliky nebo šňůry nebo motorický. Motory jsou používány jednofázové s charakteristikami 230 V / 50 Hz; 110 V / 60 Hz a výkonem do 250 W.

Ložiska jsou vyrobena z plastu typu PBT (polybutylentereftalát) a pomocí žebříčků a nosných pásek ovládají lamely. Žebříčky a pásky jsou vyrobeny z textilních a kevlarových vláken.

Lamely jsou různých šířek, tvarů a barev a jsou vyrobeny z lakovaného plechu ze slitiny hliníku.

Některé typy lamel jsou opatřeny na okrajích pryžovým těsněním.

Horní profil s pohybovým ústrojím a lamelami se připevňuje ke stavbě či jiné stavební konstrukci pomocí držáků horních profilů. Tyto jsou vyrobeny ohýbáním či lisováním z ocelových pásů.

Vedení a stabilita lamel žaluzie je zabezpečena pomocí vodicích profilů, ocelových lanek či jejich kombinacemi. Speciálním typem vodicího profilu je ISO-PANEL, kde je vodicí profil uložen v desce vyrobené z recyklovaného PET granulátu.

Vodicí profily i ocelová lanka jsou připevněna ke stavbě či jiné konstrukci pomocí držáků. Vodicí profily, držáky vodicích profilů a lanek jsou vyrobeny extrudováním ze slitin hliníku.

Pro zakrytí a ochranu lamel stažené žaluzie se používají krycí plechy nebo do stavby zabudované žaluziové schránky ISO-KASTL.

Krycí plechy se vyrábí v různých tvarových, rozměrových a barevných variantách ohýbáním, svařováním nebo nýtováním z plechů ze slitin hliníku.

ISO-KASTL se vyrábí z materiálu Purenit (materiál na bázi PIR tvrdé polyuretanové pěny) a je kotven ke stavbě pomocí ocelových držáků.

V případě samonosných žaluzií jsou nosnou částí žaluzie vodicí profily, které se přímo nebo pomocí držáků montují na nosný prvek stavby.

Některé typy samonosných žaluzií lze doplnit o integrovanou rolovací síť, která chrání interiér před hmyzem.

Rolovací síť se skládá z pohybového ústrojí, ovládací lišty, vodicích profilů a těsnících kartáčů.

Pohybové ústrojí tvoří navíjecí pružina, hřídel s navinutou sítí a pružinová brzda. Vše je integrováno do krycího plechu venkovní žaluzie.

Navíjecí pružina a pružinová brzda jsou vyrobeny svinováním z ocelového drátu. Síť je vyrobena z vláken sklolaminátu, je potažena plastem typu PVC a je navinuta na extrudované hřídeli ze slitin hliníku.

Vedení sítě je zabezpečeno pomocí extrudovaných profilů vyrobených ze slitiny hliníku.

Utěsnění sítě ve vodicích profilech či ke stavbě je provedeno pomocí kartáčových těsnění. Tato jsou vyrobena z materiálů polypropylen a nylon.

Všechny plastové části jako jsou zátky, dorazy, vodicí pouzdra či uzavírací mechanismy jsou vyrobeny z materiálů typu PVC (polyvinylchlorid) nebo PBT (polybutylentereftalát).

VYBRANÉ CHARAKTERISTIKY VÝROBKU

Venkovní žaluzie je vyrobena v souladu s požadavky EN 13659 a splňuje tak všechna příslušná ustanovení předpisů Evropského společenství, nařízení vlády a norem, kterým odpovídá a je v souladu s uvedenými předpisy označena značkou CE.

ODOLNOST PROTI ZATÍŽENÍ VĚTREM

Odolnost venkovních žaluzií v závislosti na typu a velikosti venkovní žaluzie je uvedena v tabulce na straně 136-138. Hodnota odolnosti každé žaluzie je uvedena na štítku s označením CE.

Definice tříd odolnosti podle Beaufortovy stupnice větru

Beaufortův stupeň odolnosti	Třída odolnosti proti větru	Rychlost větru (km/h)	Typ větru	Charakteristika větru
0	0	0 až 1	bezvětří	Kouř stoupá svisle vzhůru.
1	0	2 až 5	lehký vánek	Kouř už nestoupá úplně svisle, korouhev nereaguje.
2	0	6 až 11	větrík	Vítr je cítit ve tváři, listí šelestí, korouhev se pohybuje.
3	0	12 až 19	slabý vítr	Listy a větvičky v pohybu, vítr napíná prapory.
4	1	20 až 28	mírný vítr	Vítr zvedá prach a papíry, pohybuje větvičkami a slabšími větvemi.
5	2	29 až 38	středně silný vítr	Hýbe listnatými keři, malé stromky se ohýbají.
6	3	39 až 49	silný vítr	Pohybuje silnějšími větvemi, používání deštníku se stává obtížným.
7	4	50 až 61	prudký vítr	Pohybuje celými stromy, chůze proti větru je obtížná.
8	5	62 až 74	bouřlivý vítr	Láme větve, vzpřímená chůze proti větru je již nemožná.
9	6	75 až 88	vichřice	Vítr působí menší škody na stavbách.
10	–	89 až 102	silná vichřice	Na pevnině se vyskytuje zřídka, vyvrací stromy a ničí domy.
11	–	103 až 117	mohutná vichřice	Rozsáhlé zrušení plochy.
12	–	nad 118	orkán	Ničivé účinky, odnáší domy, pohybuje těžkými hmotami.

Odolnost proti zatížení větrem – vodící profily

Maximální výška do 5 000 mm

	0–1000		1001–2000		2001–3000		3001–4000		4001–4500		4501–5000	
	EN 13 659 (+A1)	Beaufort	EN 13 659 (+A1)	Beaufort	EN 13 659 (+A1)	Beaufort	EN 13 659 (+A1)	Beaufort	EN 13 659 (+A1)	Beaufort	EN 13 659 (+A1)	Beaufort
S90												
Třída	6	9	5	8	4	7	3	6	2	5	1	4
Max. rychlost větru (km/h)	≤ 88		≤ 74		≤ 61		≤ 49		≤ 38		≤ 28	
Max. plocha (m ²)	5,0		10,0		15,0		20,0		20,0		20,0	
Max. výška (mm)	5 000		5 000		5 000		5 000		4 400		4 000	
Z90												
Třída	6	9	5	8	4	7	3	6	2	5	1	4
Max. rychlost větru (km/h)	≤ 88		≤ 74		≤ 61		≤ 49		≤ 38		≤ 28	
Max. plocha (m ²)	5,0		10,0		15,0		20,0		20,0		20,0	
Max. výška (mm)	5 000		5 000		5 000		5 000		4 400		4 000	
Z90*												
Třída	6	9	6	8	5	7	4	6	3	5	2	4
Max. rychlost větru (km/h)	≤ 88		≤ 74		≤ 61		≤ 49		≤ 38		≤ 28	
Max. plocha (m ²)	5,0		10,0		15,0		20,0		20,0		20,0	
Max. výška (mm)	5 000		5 000		5 000		5 000		4 400		4 000	
Z70												
Třída	6	9	5	8	4	7	3	6	2	5	1	4
Max. rychlost větru (km/h)	≤ 88		≤ 74		≤ 61		≤ 49		≤ 38		≤ 28	
Max. plocha (m ²)	5,0		10,0		15,0		20,0		20,0		20,0	
Max. výška (mm)	5 000		5 000		5 000		5 000		4 400		4 000	
C80												
Třída	5	8	4	7	3	6	2	5	1	4	(0)	3
Max. rychlost větru (km/h)	≤ 74		≤ 61		≤ 49		≤ 38		≤ 28		≤ 19	
Max. plocha (m ²)	5,0		10,0		15,0		20,0		20,0		20,0	
Max. výška (mm)	5 000		5 000		5 000		5 000		4 400		4 000	
C65												
Třída	5	8	4	7	3	6	2	5	1	4	(0)	3
Max. rychlost větru (km/h)	≤ 74		≤ 61		≤ 49		≤ 38		≤ 28		≤ 19	
Max. plocha (m ²)	5,0		10,0		15,0		20,0		20,0		20,0	
Max. výška (mm)	5 000		5 000		5 000		5 000		4 400		4 000	
F80												
Třída	4	7	3	6	2	5	1	4	(0)	3	(0)	2
Max. rychlost větru (km/h)	≤ 61		≤ 49		≤ 38		≤ 28		≤ 19		≤ 11	
Max. plocha (m ²)	4,0		8,0		12,0		16,0		18,0		20,0	
Max. výška (mm)	4 000		4 000		4 000		4 000		4 000		4 000	

* Oboustranné čepování

Odolnost proti zatížení větrem – lanko, kombinace lanko/vodící profil

Výška do 2 500 mm

	0–800		801–2000		2001–3500		3501–4000	
	EN 13 659 (+A1)	Beaufort	EN 13 659 (+A1)	Beaufort	EN 13 659 (+A1)	Beaufort	EN 13 659 (+A1)	Beaufort
Z90								
Třída	3	6	2	5	1	4	(0)	3
Max. rychlost větru (km/h)	≤ 49		≤ 38		≤ 28		≤ 19	
Max. plocha (m ²)	2,0		5,0		7,5		10,0	
Max. výška (mm)	2 500		2 500		2 500		2 500	
Z70								
Třída	3	6	2	5	1	4	(0)	3
Max. rychlost větru (km/h)	≤ 49		≤ 38		≤ 28		≤ 19	
Max. plocha (m ²)	2,0		5,0		7,5		10,0	
Max. výška (mm)	2 500		2 500		2 500		2 500	
C80								
Třída	3	6	2	5	1	4	(0)	3
Max. rychlost větru (km/h)	≤ 49		≤ 38		≤ 28		≤ 19	
Max. plocha (m ²)	2,0		5,0		7,5		10,0	
Max. výška (mm)	2 500		2 500		2 500		2 500	
C65								
Třída	3	6	2	5	1	4	(0)	3
Max. rychlost větru (km/h)	≤ 49		≤ 38		≤ 28		≤ 19	
Max. plocha (m ²)	2,0		5,0		7,5		10,0	
Max. výška (mm)	2 500		2 500		2 500		2 500	
F80								
Třída	2	5	1	4	(0)			
Max. rychlost větru (km/h)	≤ 38		≤ 28		≤ 19		≤ 11	
Max. plocha (m ²)	2,0		5,0		8,75		10,0	
Max. výška (mm)	2 500		2 500		2 500		2 500	

Odolnost proti zatížení větrem – lanko, kombinace lanko/vodicí profil

Výška 2 501 - 4 000 mm

	0-800		801-2 000		2 001-3 500		3 501-4 000	
	EN 13 659 (+A1)	Beaufort	EN 13 659 (+A1)	Beaufort	EN 13 659 (+A1)	Beaufort	EN 13 659 (+A1)	Beaufort
Z90								
Třída	2	5	1	4	(0)	3	(0)	2
Max. rychlost větru (km/h)	≤38		≤28		≤19		≤11	
Max. plocha (m²)	3,2		8,0		12,0		16,0	
Max. výška (mm)	2 501 - 4 000		2 501 - 4 000		2 501 - 4 000		2 501 - 4 000	
Z70								
Třída	2	5	1	4	(0)	3	(0)	2
Max. rychlost větru (km/h)	≤38		≤28		≤19		≤11	
Max. plocha (m²)	3,2		8,0		12,0		16,0	
Max. výška (mm)	2 501 - 4 000		2 501 - 4 000		2 501 - 4 000		2 501 - 4 000	
C80								
Třída	2	5	1	4	(0)	3	(0)	2
Max. rychlost větru (km/h)	≤38		≤28		≤19		≤11	
Max. plocha (m²)	3,2		8,0		12,0		16,0	
Max. výška (mm)	2 501 - 4 000		2 501 - 4 000		2 501 - 4 000		2 501 - 4 000	
C65								
Třída	2	5	1	4	(0)	3	(0)	2
Max. rychlost větru (km/h)	≤38		≤28		≤19		≤11	
Max. plocha (m²)	3,2		8,0		12,0		16,0	
Max. výška (mm)	2 501 - 4 000		2 501 - 4 000		2 501 - 4 000		2 501 - 4 000	
F80								
Třída	1	4	(0)	3	(0)	2	(0)	1
Max. rychlost větru (km/h)	≤38		≤28		≤19		≤11	
Max. plocha (m²)	3,2		8,0		12,0		16,0	
Max. výška (mm)	2 501 - 4 000		2 501 - 4 000		2 501 - 4 000		2 501 - 4 000	

Žaluzie nedoporučujeme použít pro montáž do volného prostranství, balkóny, pergoly atd.

ODOLNOST NESTAŽITELNÝCH PRVKŮ PROTI ZATÍŽENÍ TLAKEM

Všechny pevné části venkovní žaluzie, tj. části, které nejsou stažitelné (například krycí plechy, vodicí profily atd.), pokud je žaluzie v úplně roztažené poloze, jsou navrženy tak, že odolávají tlaku 800 Pa.

TŘÍDA OVLÁDACÍ SÍLY PRO RUČNĚ OVLÁDANÉ VENKOVNÍ ŽALUZIE

Venkovní žaluzie ovládané ručně jsou zařazeny dle EN 13659 do třídy 1. Ovládací síla pro venkovní žaluzie ovládané klikou nepřekračuje 30 N. Ovládací síla pro venkovní žaluzie ovládané šňůrou nepřekračuje 90 N.

TŘÍDA TRVANLIVOSTI

Venkovní žaluzie jsou zařazeny dle EN 13659 do třídy trvanlivosti 3. Třída trvanlivosti 3 odpovídá min 14 roků používání při 2 cyklech za den.

PŘÍDAVNÝ TEPELNÝ ODPOR ΔR

Přídavný tepelný odpor pro všechny typy žaluzií odpovídá hodnotě ΔR = 0,08 K.m²/W.

CELKOVÝ ČINITEL PROSTUPU SLUNEČNÍ ENERGIE g_{tot}

Celkový činitel prostupu sluneční energie je uveden v tabulce a je stanoven pro základní skupiny barev světlá/střední/tmavá.

Barvy jsou definovány dle faktoru pohltivosti (absorpce) α (viz EN 13659):

- skupina barev světlá, kde α < 0,5: bílá, smetanová, žlutá, oranžová, světle červená
- skupina barev střední, kde 0,5 ≤ α < 0,8: šedá, tmavě červená, světle zelená, světle hnědá, světle modrá
- skupina barev tmavá, kde α ≥ 0,8: modrá, zelená, hnědá, černá

Pro výpočet solárního faktoru g_{tot} bylo použito zasklení typu C dle EN 14501.

	g _{tot}		
	Barva světlá	Barva střední	Barva tmavá
Venkovní žaluzie stažená a uzavřená	0,037	0,055	0,086
Venkovní žaluzie stažená a otevřená 45°	0,107	0,104	0,097

BEZPEČNOST

Elektrická bezpečnost, třída ochrany před úrazem elektrickým proudem

Elektrické pohony splňují EN 60335-2-97.

Ochrana před úrazem elektrickým proudem: třída I. (230 V AC).

ODOLNOST PROTI KOROZI

Odolnost proti korozi kovových dílů: třída odolnosti min. C2.

POUŽÍVANÉ POVRCHOVÉ ÚPRAVY KOVOVÝCH MATERIÁLŮ

Lakování (díly ze slitin hliníku a oceli)

Používáme fasádní polyesterové práškové barvy určené pro použití na stavební hliníkové a pozinkované ocelové dílce. Kvalitativní posouzení lakovaných dílů se řídí normou GSB standard nebo Qualicoat Class 1. Standardní tloušťka povlaku je v rozsahu 50 až 120 μm.

POZOR:

- u různých výrobních šarží barev nelze na lakovaných plochách zcela zabránit odstínovým či efektovým odchylkám

Galvanické zinkování (díly z oceli)

Používáme elektrochemicky vyloučený povlak dle ČSN EN 2081 – Fe/Zn 10-12//B/Tx (elektrochemicky vyloučený povlak zinku o tloušťce 10 – 12 µm na železe nebo oceli s bezbarvým chromátovým konverzním povlakem, utěšňovací prostředek může, ale nemusí být použit) nebo elektrochemicky vyloučený povlak ČSN EN 2081 – Fe/Zn 10-12//C/T2nL (elektrochemicky vyloučený povlak zinku o tloušťce 10 – 12 µm na železe nebo oceli s duhovým chromátovým konverzním povlakem a s utěšňovacím prostředkem bez integrovaného maziva).

Žárové zinkování (díly z oceli)

Žárové zinkování dle ČSN EN 10346 - Z200 MAC.

Žárové povlakování ponorem do zinku s hmotností povlaku 200 g/m² (tloušťka povlaku 10 – 20 µm) s provedením povlaku s malým zinkovým květem (M), obvyklou jakostí povrchu (A) a chemickou pasivací povrchu (C).

POZOR:

- při vizuální kontrole povrchově upravených dílů dodržujte předepsanou pozorovací vzdálenost a úhel
- pozorovací vzdálenost pro venkovní díly činí 3 m, pozorovací úhel je kolmý k povrchu

TOLERANCE ZÁKLADNÍCH ROZMĚRŮ ŽALUZIE**Šířka žaluzie**

šířka žaluzie: ± 2 mm

Délka lamel

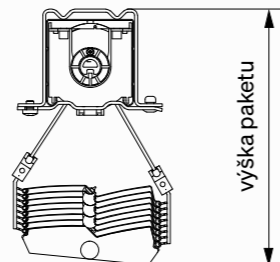
délka lamel ≤ 2000 mm: ± 0,5 mm
délka lamel > 2000 mm: ± 0,75 mm

Výška žaluzie

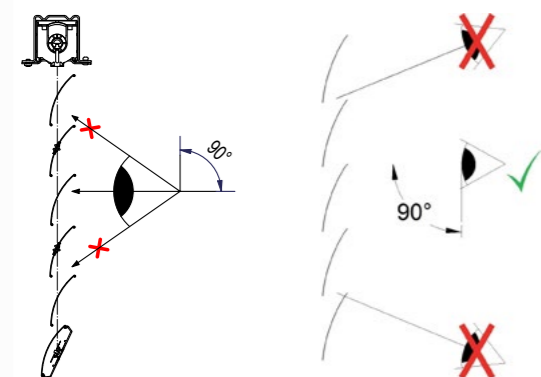
v plně roztaženém a uzavřeném stavu: ± 10 mm

Výška paketu

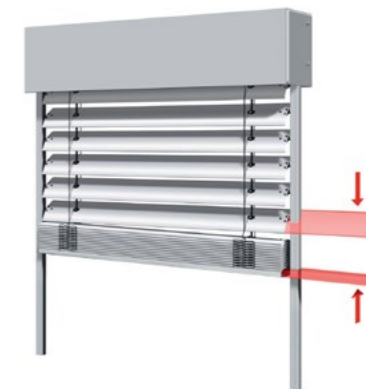
rovinnost paketu: ± 10 mm

**DALŠÍ TOLERANCE SOUVISEJÍCÍ S FUNKCÍ ŽALUZIE****Uzavírání (dovírání) lamel žaluzie**

Při zcela zataženém závěsu se lamely musí vzájemně překrývat. Pravoúhlý pohled na zavřené lamely nesmí umožňovat průhled mezi nimi. To znamená, že nastavení úhlů lamel v jednom závěsu se smí shora dolů lišit. To nutně znamená, že v určitých pozorovacích úhlech, seshora směrem dolů nebo zezdola směrem nahoru, je možné prohlédnout skrz lamely. Tento efekt může být větší nebo menší v závislosti na tvaru lamel. Dovoleno je také boční průsvit mezi vodicím profilem a lamelou a otvorem v lamelách.

**Šikmý chod**

Odchylka od horizontály v každém bodu mezi zcela roztaženou a staženou polohou je maximálně - 15 mm/m výšky žaluzie

**Tolerance tvaru lamel**

Dovolená odchylka T - zkroucení

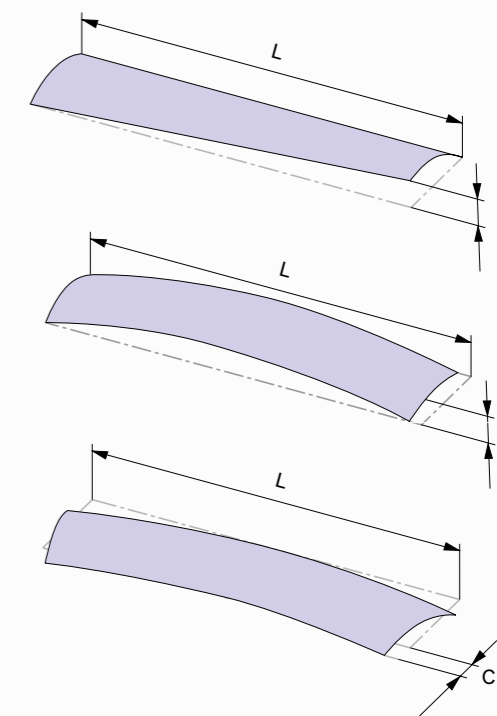
$L \leq 1000$ mm T = 3 mm
 $L \leq 2000$ mm T = 4 mm
 $L \leq 3000$ mm T = 5 mm
 $L \leq 4000$ mm T = 6 mm
 $L \leq 5000$ mm T = 7 mm

Dovolená odchylka P - podélný průhyb

$L \leq 1000$ mm P = 3 mm
 $L \leq 2000$ mm P = 4 mm
 $L \leq 3000$ mm P = 5 mm
 $L \leq 4000$ mm P = 6 mm
 $L \leq 5000$ mm P = 7 mm

Dovolená odchylka C - příčný průhyb

$L \leq 1000$ mm C = 3 mm
 $L \leq 2000$ mm C = 4 mm
 $L \leq 3000$ mm C = 5 mm
 $L \leq 4000$ mm C = 6 mm
 $L \leq 5000$ mm C = 7 mm

**TOLERANCE ZÁKLADNÍCH ROZMĚRŮ KRYCÍCH PLECHŮ**

— platí pro standardizované typy krycích plechů

Tolerance rozměrů

- strana A až E: ± 1,5 mm
- délka bez boků:
 - délka < 2000 mm: ± 1 mm
 - 2000 ≤ délka < 4000 mm: ± 2 mm
- délka s boky: ± 4 mm
- úhel ohybu: ± 2°

Tolerance tvaru

- rovinnost do délky 2 m: 5 mm (metodika měření dle EN 485-4)
- rovinnost do délky 4 m: 10 mm (metodika měření dle EN 485-4)

TOLERANCE ZÁKLADNÍCH ROZMĚRŮ ISO-KASTLU A ISO-PANELU

Tolerance rozměrů

- strana A, B, C ISO-KASTLU: ± 2 mm
- šířka a tloušťka ISO-PANELU: ± 2 mm
- délka: 0,1 % délky

Tolerance tvaru (průhyb)

- rovinnost: 0,15 % délky

TOLERANCE ZÁKLADNÍCH ROZMĚRŮ KOVOVÝCH DÍLŮ VYRÁBĚNÝCH TVÁŘENÍM

Například držáky horního profilu, držáky ISO-KASTLU, držáky ISO-PANELU atd.

- tolerance délkových rozměrů: ± 2 mm
- tolerance tloušťky materiálu: ± 0,5 mm
- tolerance úhlu ohybu: ± 2°

RYCHLOST ROZTAHOVÁNÍ A STAHOVÁNÍ ŽALUZIE

- maximální rychlost nepřesahuje 0,07 m/s

POSOUZENÍ STÁLOSTI VLASTNOSTÍ A OZNAČENÍ CE

Venkovní žaluzie je vyrobena v souladu s požadavky EN 13659 a splňuje tak všechna příslušná ustanovení předpisů Evropského společenství, nařízení vlády a norem, kterým odpovídá a je v souladu s uvedenými předpisy označena značkou CE.

Prohlášení o vlastnostech


- strana č. 158

Prohlášení o shodě (pro motoricky ovládané žaluzie)

- strana č. 171

Označení CE

- je umístěno na pravé straně horního profilu při pohledu z interiéru (příklad označení viz níže)

ŽALUZIE NEVA s.r.o. Háj 370 798 12 Kralice na Hané		Název a sídlo výrobce
01 2018-Z90-001 EN 13659:2004+A1:2008		Rok připojení CE označení Označení prohlášení o vlastnostech Použitá evropská harmonizovaná norma
Venkovní žaluzie typ Z90 Vnější použití Odolnost proti zatížení větrem: třída 5		Označení výrobku Zamýšlené použití výrobku Třída deklarovaných vlastností

OZNAČENÍ VÝROBKU

Označení je umístěno na pravé straně horního profilu při pohledu z interiéru vedle označení CE a doplňuje další povinné a zákaznické údaje.

Povinné údaje:

- datum výroby - měsíc, rok
- informace o výkonu (platí pro motorové žaluzie) - napětí, frekvence, příkon

POKYNY PRO INSTALACI, OBSLUHU A ÚDRŽBU

DŮLEŽITÉ BEZPEČNOSTNÍ NÁVODY

**UPOZORNĚNÍ – DODRŽENÍ TĚCHTO NÁVODŮ JE DŮLEŽITÉ PRO BEZPEČNOST OSOB
TYTO NÁVODY USCHOVEJTE**

BEZPEČNOSTNÍ POKYNY OBECNÉ

- návody k obsluze musí být prostudovány před použitím výrobku
- dodržujte návody k montáži, obsluze a údržbě, nesprávná montáž může vést k vážným zraněním a hmotným škodám
- v případě montáže výrobku ve větrné oblasti a tam, kde dochází k častým výpadkům v dodávce elektrické energie, doporučujeme použití náhradního zdroje elektrické energie
- pokud je výrobek namontován do každého otvoru budovy, zvažte nutnost evakuace, pokud je s ní již uvažováno v národních předpisech

POKYNY PRO INSTALACI

Bezpečnostní pokyny pro instalaci zařízení

- instalaci, připojení k elektrorozvodné síti, zkoušení a uvedení do provozu smí provádět pouze osoba s odbornou elektrotechnickou kvalifikací odpovídající platným předpisům
- je nutné dodržovat zákonné předpisy platné v příslušné zemi
- instalační technik provádějící instalaci musí koncovému uživateli poskytnout odpovídající návody k používání a údržbě výrobku
- pro instalaci a servis používejte výhradně originální díly
- změna konstrukce nebo konfigurace výrobku nesmí být prováděna bez konzultace s výrobcem
- před instalací žaluzie odstraňte veškerá nepotřebná elektrická vedení a vyřadte v místě instalace z provozu všechna zařízení, která nejsou potřebná pro motorický pohon
- pohyblivé rotační části pohonu musí být instalovány výše než 2,5 m nad podlahou nebo jinou úroveň, ze které by k nim mohl být přístup
- napevno instalovaná ovládací zařízení, například tlačítkové ovladače, musí být umístěna viditelně
- je-li pro ovládání žaluzie použit spínač tipovacího zařízení, musí být umístěn tak, aby od něj byl přímý výhled na pohybující se clonu, ale mimo pohyblivé části ve výšce nejlépe menší než 1,3 m

Obecné pokyny

- před instalací zkontrolujte stav, úplnost a neporušenost výrobku
- u motorických žaluzií se zaměřte na kontrolu správnosti typu motoru a celistvosti a nepoškozenosti přívodního kabelu
- poškozený či nekompletní výrobek neinstalujte
- žaluzie je výrobcem sestavená, seřízená a nastavená dle požadovaného zadání (umístění motoru či převodovky ručního ovládání, výška V, odpovídající výška paketu, výška žaluzie a rovinnost spodního profilu, jsou nastaveny koncové polohy)
- před instalací je nutné ověřit, že kotevní podklad (beton, cihla, dřevo, ocel, plast atd.) zajišťuje dostatečně pevnou oporu výrobku
- žaluzii vždy montujte v kombinaci s krytem nebo do předem připravené schránky, pohon žaluzie nesmí být vystaven přímým povětrnostním vlivům

Spojovací a kotevní technika pro mechanické kotvení

- používejte pouze spojovací prostředky vhodné pro aplikaci do kotevního podkladu (beton, cihla, dřevo, ocel, plast atd.) včetně jejich vhodné kotevní délky
- dodržujte pokyny výrobce spojovací a kotevní techniky pro dané aplikace
- dodržujte utahovací momenty pro spojovací materiál:
 - šroub (materiál ocel) / matice (materiál slitina hliníku: 2 N.m)
 - šroub (materiál ocel) / matice (materiál ocel: 3 N.m)

POZOR:

- výrobce nenese odpovědnost za nevhodně zvolené prostředky k ukotvení výrobku k montážnímu podkladu, neboť toto je silně závislé na montážních podmínkách, a ne na konstrukci výrobku

Hmotnostní údaje

- žaluzie bez krycího plechu: cca 2,5 kg/m²
- žaluzie s krycím plechem a samonosné systémy: cca 3,5 kg/m²
- ISO-KASTL: cca 7 kg/m



Montážní videa



Servisní videa

Návody pro instalaci

- návody pro instalaci můžete nalézt na našem YouTube kanále

INSTALACE STANDARDNÍ ŽALUZIE**Instalace držáků horního profilu**

Kotevní schéma:

- pro montáž použijte spojovací prostředky o minimálním průměru dřívku 4,8 mm
- každý držák je nutno kotvit minimálně 2 ks spojovacího prostředku
- počet držáků dle šířky žaluzie určuje tabulka viz níže

Šířka žaluzie v mm	Počet držáků horního profilu
600–1699	2
1700–2699	3
2700–3399	4
3400–3999	5
4000–4699	6
4700–5000	7

POZOR:

- před instalací vždy zkontrolujte, zda nedochází ke kolizi mezi držákem a ložiskem žaluzie
- ke kotvení je nutné vždy využít plný počet držáků

Nastavení držáků:

- rovinnost horizontálního ustavení držáků: tolerance ± 2 mm
- nastavte osu žaluzie (vzdálenost osy otáčení lamel od otvorové výplně nebo stavby): tolerance ± 2 mm
- zkontrolujte dotažení všech kotvicích a nastavovacích šroubů

Instalace paketu žaluzie

- horní profil se žaluzií vložte do držáků horního profilu
- žaluzii stranově vycentrujte
- horní profil žaluzie zajistěte v držácích horního profilu č. 1, č. R1 nebo č. 1 AI dotažením příslušných šroubů

POZOR:

- v případě použití držáku č. R1 je nutno zkontrolovat, že držák je správně zajištěn na obou stranách horního profilu

Instalace vodicích profilů

- v případě použití držáků vodicích profilů provedte jejich kompletaci s vodicími profily
- vodicí profily nasuňte na vodicí kolíky lamel paketu

Kotevní schéma pro připevnění držáků vodicích profilů nebo přímo vodicích profilů ke stavbě:

- pro montáž použijte spojovací prostředky o minimálním průměru dřívku 3,5 mm
- počet držáků vodicích profilů nebo počet kotvicích bodů na vodicím profilu dle výšky žaluzie určuje tabulka viz strana 147

Výška žaluzie v mm	Počet držáků/kotvicích bodů
500–1799	2
1800–3099	3
3100–3999	4
4000–4799	5
4800–5000	6

POZOR:

- při použití držáků vodicích profilů je ke kotvení nutné využít všechny otvory k tomu účelu na držáku připravené
- při přímém kotvení vodicích profilů je ke kotvení nutné využít všechny otvory k tomu účelu na vodicím profilu připravené

Umístění a nastavení vodicích profilů:

- nastavte osu žaluzie (vzdálenost osy otáčení lamel od otvorové výplně nebo stavby): tolerance ± 2 mm
- zkontrolujte kolmost vodicího profilu vůči otvorové výplni nebo stavbě: tolerance ± 2 mm
- zkontrolujte šířku žaluzie po celé délce vodicích profilů: tolerance šířky žaluzie ± 2 mm
- zkontrolujte dotažení všech kotvicích a nastavovacích šroubů

INSTALACE SAMONOSNÝCH SYSTÉMŮ TYPU STF

Sestavení kompletu systému STF s krytem (s krycím plechem nebo ISO-KASTLEM)

- na konzoly umístěné na bocích krytu nasuňte těla vodicích profilů a zajistěte je stavěcími šrouby

Sestavení kompletu systému STF bez krytu

- konzoly STF spojte pomocí držáku horního profilu č. 1 s horním profilem žaluzie
- žaluzii stranově vycentrujte
- na konzolu STF se žaluzií nasuňte těla vodicích profilů a zajistěte je stavěcími šrouby

Instalace do stavby

Kotevní schéma:

- pro montáž použijte spojovací prostředky o minimálním průměru dřívku 4,8 mm
- počet kotvicích bodů na vodicím profilu dle výšky žaluzie určuje tabulka viz níže

POZOR:

- ke kotvení je nutné využít všechny otvory k tomu účelu na vodicím profilu připravené

Výška žaluzie v mm	Počet kotvicích bodů
500–1399	2
1400–2199	3
2200–3099	4
3100–3999	5
4000–5000	6

- v případě provedení systému s dodatečným kotvením je nutné kryt nebo horní profil žaluzie dodatečně kotvit pomocí držáku dle daného typu systému
 - držáky jsou součástí dodávky
 - počet dodatečných držáků horního profilu určuje tabulka strana 148

POZOR:

- se sestaveným kompletem STF manipulujte opatrně, hrozí poškození boku krycího plechu nebo konzoly STF

Šířka žaluzie v mm	Počet dodatečných držáků horního profilu
2300 – 2699	1
2700 – 3399	2
3400 – 3999	3
4000 – 4699	4
4700 – 5000	5

Ustavení systému do stavby

- rovinnost systému v horizontální rovině: tolerance ± 2 mm
- zkontrolujte šířku žaluzie po celé délce vodicích profilů: tolerance šířky žaluzie ± 2 mm
- zkontrolujte dotažení všech kotvicích a nastavovacích šroubů

V případě provedení systému STF s krytem a s integrovanou rolovací sítí

- Instalace vodicích profilů sítě do stavby:
 - platí pouze pro rolovací síť s odsazením, síť bez odsazení má vodicí profily integrované do vodicích profilů žaluzie
 - dle velikosti odsazení a šířky sítě instalujte vždy alespoň jeden vodicí profil sítě k rámu otvorové výplně
 - pro montáž použijte spojovací prostředky se zápusťnou hlavou a průměru dřívku 3 mm
 - zkontrolujte šířku sítě po celé délce vodicích profilů: tolerance šířky sítě ± 2 mm

POZOR:

- ke kotvení je nutné využít všechny otvory k tomu účelu na vodicím profilu připravené

- spusťte rolovací síť cca do 1/2 výšky vodicího profilu sítě tak, aby síť byla před vodicími profily
- vysuňte přepravní kolíky z koncovek ovládacího profilu sítě
- vykleňte ovládací profil a jeho jednotlivé konce zasuňte do vodicích profilů sítě a následně vraťte ovládací profil do vodorovné polohy
- nastavení spodní polohy ovládacího profilu sítě:
 - pomocí uzavíracího mechanismu umístěného ve vodicích profilech sítě nastavte spodní polohu ovládacího profilu tak, aby se jeho těsnicí kartáč dotýkal rámu otvorové výplně
 - uzavírací mechanismus ve vodicím profilu zajistěte šroubem, který je součástí mechanismu
 - rovinnost ovládacího profilu sítě v horizontální rovině: tolerance ± 2 mm

Poznámka: Horní polohy ovládacího profilu sítě se nenastavují. Doraz je součástí vodicího profilu sítě.

V případě provedení systému STF s krytem s dodatečným kotvením není žaluzie instalována v krytu

- instalujte žaluzii do krytu
- horní profil se žaluzií vložte do držáků horního profilu, které jsou součástí krytu
- žaluzii stranově vycentrujte
- horní profil žaluzie zajistěte v držácích horního profilu č. 1 dotažením příslušných šroubů

Kompletace vodicích profilů

Pro systém STF1: vyjímatelný profil STF1

- vyjímatelný profil STF1 nasuňte na vodicí kolíky paketu lamel a zamáčkněte jej do těla vodicího profilu

Pro systém STF2: plastový zapuštěný profil nebo vodicí profil typ Z

- plastový vodicí profil nasuňte na vodicí kolíky paketu lamel a zamáčkněte jej do těla vodicího profilu
- vodicí profil typ Z nasuňte na vodicí kolíky paketu lamel, vložte jej do těla vodicího profilu a zajistěte šroubem, který je součástí dodávky

INSTALACE SAMONOSNÝCH SYSTÉMŮ TYPU STL**Sestavení kompletu systému STL**

STL standardní varianta

- nosné držáky STL spojte pomocí držáku horního profilu č. 1 s horním profilem žaluzie, na nosný držák se žaluzií nasuňte vodicí profily a zajistěte je stavěcími šrouby

STL zesílená varianta

- sestavte zesílený horní profil s nosnými držáky STL (určenými pro zesílenou variantu) pomocí přiložených šroubů, na nosný držák nasuňte vodicí profily a zajistěte je stavěcími šrouby

Instalace žaluzie

- rozmístěte držáky HPZ uložené v zesíleném horním profilu tak, aby nedocházelo ke kolizi s ložisky žaluzie
- horní profil se žaluzií vložte do držáků HPZ
- žaluzii stranově vycentrujte
- horní profil žaluzie zajistěte v držácích horního profilu č. 1 dotažením příslušných šroubů

Poznámka: Žaluzii je možné instalovat také až po instalaci systému do stavby.

Instalace do stavby

Kotevní schéma:

- pro montáž použijte spojovací prostředky (šrouby) o minimálním průměru dřívku 4,8 mm
- počet držáků vodicích profilů nebo počet kotvicích bodů na vodicím profilu dle výšky žaluzie určuje tabulka viz níže

POZOR:

- v případě kotvení systému STL standardní varianty pomocí teleskopických držáků vodicích profilů je nutné vodicí profily postavit na pevný podklad

Výška žaluzie v mm	Počet otvorů/držáků vodicích profilů
500 – 1399	2
1400 – 2199	3
2200 – 3099	4
3100 – 3999	5
4000 – 5000	6

POZOR:

- ke kotvení je nutné vždy využít plný počet držáků
- při použití držáků vodicích profilů je ke kotvení nutné využít všechny otvory k tomu účelu na držáku připravené

- v případě provedení standardního systému STL s dodatečným kotvením je nutné horní profil žaluzie dodatečně kotvit pomocí daného držáku
- držáky jsou součástí dodávky
- počet držáků dodatečného kotvení určuje tabulka viz níže

Šířka žaluzie v mm	Počet dodatečných držáků horního profilu
2300 – 2699	1
2700 – 3399	2
3400 – 3999	3
4000 – 4699	4
4700 – 5000	5

Ustavení systému do stavby

- rovinnost systému ve vodorovné rovině: tolerance ± 2 mm
- zkontrolujte šířku žaluzie po celé délce vodicích profilů: tolerance šířky žaluzie ± 2 mm
- zkontrolujte dotažení všech kotvicích a nastavovacích šroubů

Kompletace vodicích profilů

- na vodicí kolíky lamel paketu nasuňte plastový zapuštěný profil nebo vodicí profil typ Z
- plastový vodicí profil zamáčkněte do těla vodicího profilu
- vodicí profily typu Z je nutno v těle vodicího profilu zajistit šroubem, který je součástí dodávky

POZOR:

- se sestaveným kompletem STL manipulujte opatrně, hrozí poškození nosného držáku STL

INSTALACE SAMONOSNÝCH FASÁDNÍCH SYSTÉMŮ

Instalace do stavby

Kotevní schéma držáků vodicích profilů

- pro montáž použijte spojovací prostředky o minimálním průměru dřívku 4,8 mm
- počet držáků vodicích profilů dle výšky žaluzie určuje tabulka viz níže

Výška žaluzie v mm	Počet držáků vodicích profilů
500–1399	2
1400–2199	3
2200–3099	4
3100–4000	5

POZOR:

- ke kotvení je nutné využít všechny otvory k tomu účelu na držáku připravené

Ustavení systému do stavby

- na držáky vodicích profilů nasuňte vodicí profily a zajistěte je
 - rozteč držáků (šířka žaluzie): tolerance šířky žaluzie ± 2 mm
 - rovinnost systému v horizontální rovině: tolerance ± 2 mm
- zkontrolujte dotažení všech kotvicích a nastavovacích šroubů
- nasuňte držák určený pro spojení s vodicími profily, který je umístěn ve výztužném profilu krycího plechu na vodicí profily a zajistěte jej dotažením stavěcího šroubu

Instalace balení žaluzie

- horní profil se žaluzií vložte do držáků horního profilu, které jsou součástí krytu
- žaluzii stranově vycentrujte
- horní profil žaluzie zajistěte v držácích horního profilu č. 1 dotažením příslušných šroubů

PŘIPOJENÍ MOTORICKÝCH ŽALUZÍ K SÍTI

- připojte pohon žaluzie k síti
 - připojení musí být v souladu s EN 60335-2-97
 - schéma zapojení pro jednotlivé typy motorů najdete na stránkách výrobce motorů

POZOR:

- dbejte, aby přívodní kabel byl řádně upevněn a nebyl ve styku s rotujícími částmi pohonu či jinými pohyblivými se částmi žaluzie
- dbejte, aby přívodní kabel nebyl ve styku s ostrými hranami
- dbejte, aby přívodní kabel s přípojovacím konektorem zůstal přístupný, musí být zachována možnost jeho snadné výměny nebo odpojení pohonu od napájení

KONTROLA NASTAVENÍ KONCOVÝCH POLOH

- proveďte kontrolu nastavení koncových poloh žaluzie

Žaluzie ovládané manuálně (ručně pomocí kliky nebo šňůry)

- úprava nastavení koncových poloh se provádí pomocí mechanického dorazu, který je umístěn v pohybovém ústrojí uloženém v horním profilu

Žaluzie ovládané motoricky

- návody pro nastavení jednotlivých koncových poloh najdete na stránkách výrobce motorů

POZOR:

- při plně roztažené a uzavřené žaluzii se nesmí spodní profil dotýkat podlahy nebo parapetu
- zkontrolujte mezery mezi lamelami a vodicím profilem:
 - minimální mezera: 3 mm
 - maximální mezera: 6 mm
- v případě zadání V=0 může vzniknout nestandardní naklopení spodního profilu v dolní koncové poloze

INSTALACE KRYCÍHO PLECHU

Instalace krycího plechu obsahujícího stranu B

- krycí plechy instalujte k držákům horního profilu č. 3, 3L, 3S, 3P, 4, 13, 14, 33, 5

Doporučujeme:

- krycí plech instalujte před instalací balení žaluzie

Kotevní schéma:

- pro montáž použijte nýty o průměru dřívku 4,8 mm
- v případě, že nelze použít nýt, lze použít šroub o minimálním průměru dřívku 4,8 mm
- počet držáků odpovídá délce krycího plechu a je shodný s počtem držáků horního profilu vztaženému k šířce žaluzie daného typu
- počet instalačních otvorů pro uchycení krycího plechu k držáku horního profilu: 1

POZOR:

- ke kotvení je nutno využít všechny držáky a otvory na držáku k tomu určené

- v případě, že krycí plech má pertlu, použijte k jeho zpevnění prodloužení
- prodloužení vložte do pertlu a pomocí přiloženého spojovacího materiálu jej zajistěte k držáku

Instalace krycího plechu typu 1CH12 a 1CH14

- krycí plechy instalujte k držákům horního profilu č. CH3/91; CH3/136
- krycí plech instalujeme pomocí obou jeho pertlů (horního i spodního)
- obě prodloužení, která jsou součástí držáků, vložte do pertlů a zajistěte je k držáku

Kotevní schéma:

- počet držáků odpovídá délce krycího plechu a je shodný s počtem držáků horního profilu vztaženému k šířce žaluzie daného typu

Poznámka: V případě sestavy složené z více krycích plechů je třeba vytvořit dilatační spáru v místě napojení krycích plechů. Napojení krycích plechů je provedeno pomocí spojky plechu. Tato je vždy pevně spojena s jedním krycím plechem, navazující krycí plech je na spojku pouze nasunut. Toto umožňuje vytvořit potřebnou dilatační spáru. Dilatační spára se určuje dle délky krycího plechu. Je třeba počítat s tepelnou roztažností materiálu cca 2 mm / délkový metr krycího plechu.

INSTALACE ISO-KASTLU

Instalace zadních profilů ISO-KASTLU

Kotevní schéma:

- pro montáž použijte spojovací prostředky se zápusťnou hlavou a s průměrem dřívku 3,5 mm
- počet kotvicích bodů pro instalaci zadního profilu určuje tabulka viz níže

Délka krytu v mm	Počet kotvicích bodů pro zadní profil
500–1299	2
1300–2399	3
2400–3599	4
3600–4000	6

Ustavení zadního profilu

- rovinnost horizontálního ustavení profilů: tolerance ± 2 mm

Instalace ISO-KASTLU

- ISO-KASTL zasuněte do připraveného zadního profilu a pomocí držáků ISO-KASTLU jej připevněte ke stavbě
- pro spojení jednotlivých segmentů ISO-KASTLŮ použijte přiložený spojovací materiál se zápusťnou hlavou a o průměru dříku 3,5 mm a délce 16 mm

POZOR:

- každý segment ISO-KASTLU musí být do stavby kotven minimálně 2 kusy držáků ISO-KASTLU

Kotevní schéma pro spojení držáku s ISO-KASTLEM:

- pro spojení držáku s ISO-KASTLEM použijte přiložené spojovací prostředky o průměru dříku 4,8 mm a délce 20 mm
- na každém držáku ISO-KASTLU použijte minimálně 4 připravené otvory
- minimální vzdálenost spojovacího prostředku od okraje desky ISO-KASTLU je 5 x průměr dříku
- minimální vzdálenost dvou spojovacích prostředků je 5 x průměr dříku
- kotvit držáky vždy do strany B ISO-KASTLU

Kotevní schéma pro instalaci držáku ISO-KASTLU ke stavbě:

- pro instalaci držáku ISO-KASTLU do stavby použijte spojovací prostředky o průměru dříku min. 4,8 mm
- na každém držáku ISO-KASTLU použijte minimálně 2 připravené otvory
- počet držáků ISO-KASTLU určuje tabulka viz níže
 - při použití zadního profilu typu T jsou dodávány 2 kusy držáku ISO-KASTLU navíc, tyto jsou určeny pro ukotvení boků ISO-KASTLU

Délka krytu v mm	Počet držáků ISO-KASTLU pro zadní profil U	Počet držáků ISO-KASTLU pro zadní profil T
0–1299	2	4
1300–2399	3	5
2400–3599	4	6
3600–5399	6	8
5400–7199	8	10
7200–8999	10	12
9000–10800	12	14

POZOR:

- ke kotvení je nutné vždy využít plný počet držáků

Usazení ISO-KASTLU do stavby

- rovinnost horizontálního usazení ISO-KASTLU: tolerance ± 2 mm
- rovnoběžnost strany „A“ ISO-KASTLU s otvorovou výplní nebo stavbou: tolerance ± 2 mm

Poznámka: Změna v barevnosti výrobku není závadou.

INSTALACE ISO-PANELU**Úprava panelu**

- tělo panelu (PET recyklát) lze řezat ostrým lámacím nožem, pilkou na železo nebo elektrickou okružní pilou
- pouzdro (profil ze slitiny hliníku) lze řezat pilkou na železo nebo úhlovou brusku

Kotvení přímo do stavby

- provádějte vždy přes pouzdro (vyrobené ze slitiny hliníku)
- pouzdro vždy předvrtejte
- pro montáž použijte spojovací prostředky o minimálním průměru dříku 3,5 mm a s výškou hlavy šroubu maximálně 4 mm

Kotvení do stavby pomocí držáků ISO-PANELU

Kotevní schéma pro spojení držáku s ISO-PANELEM

- pro spojení využijte plastové turbo hmoždinky se šrouby, které jsou součástí dodávky držáku ISO-PANELU
- počet turbo hmoždinek: 2 ks / držák ISO-PANELU
- hmoždinky šroubujte přímo do ISO-PANELU, otvory pro hmoždinky není nutno předvrtávat

nebo

- spojení proveďte přes pouzdro
- pouzdro vždy předvrtejte
- pro spojení použijte šrouby o minimálním průměru dříku 3,5 mm a s výškou hlavy šroubu maximálně 4 mm

Počet kotevních bodů

- délka panelu ≤ 800 mm = 2 kotevní body / držáky ISO-PANELŮ
- $801 < \text{délka panelu} \leq 1820$ = 3 kotevní body / držáky ISO-PANELŮ
- $1821 < \text{délka panelu} \leq 2440$ = 4 kotevní body / držáky ISO-PANELŮ

Usazení panelu

- kolmost panelu vůči otvorové výplni (oknu): 2 mm / rozměr panelu
- rovinnost panelu ve vertikální rovině: 2 mm / rozměr panelu
- vzdálenost osy pouzdra od otvorové výplně (okna): ± 2 mm
- rovnoběžnost (rozteč dvou protilehlých panelů): ± 2 mm
- v případě použití krytu pro uschování stažené žaluzie, panel upravit a zasunout až ke stropní části krytu
- panel musí být osazen vůči parapetu tak, aby pouzdem nedocházelo k zatékání vody do fasády
- je nutné zajistit spolehlivé a citlivé dotažení panelu

POZOR:

- pro ISO-PANEL platí, že součet tlouštěk obou vrstev omítky nesmí přesáhnout 5 mm (vnější okraj pouzdra)

DOPORUČENÁ APLIKACE LEPÍCÍHO TMELU S VÝZTUŽNOU TEXTILIÍ A VENKOVNÍ OMÍTKY

- aplikace lepícího tmelu s výztužnou textilií a venkovní omítky je vhodná pro všechny podomítkové verze produktu
- na vnější stranu panelu nanést flexibilní lepidlo (typ C2) a výztužnou textilií
- důraz je třeba klást na řádné křížné přesíťování čelních stran s napojením na okolní plochy
- při aplikaci je nutné dbát technologických pokynů výrobce
- venkovní omítku aplikujte v souladu s technologickými pokyny výrobce

NÁVODY K OBSLUZE VENKOVNÍCH ŽALUZIÍ**Obsluha ručně ovládaných venkovních žaluzií**

- roztahování a stahování, otevírání a uzavírání lamel žaluzií
- venkovní žaluzii lze zastavit a naklopit její lamely v libovolné výšce

Ovládání klikou

- provádí se otáčením kliky doleva nebo doprava

Ovládání šňůrou

- provádí se tažením přední nebo zadní šňůry směrem dolů

Obsluha motoricky ovládaných venkovních žaluzií

- roztahování a stahování, otevírání a uzavírání lamel žaluzií:
 - provádí se pomocí spínače nebo dálkového ovladače

Poznámka: venkovní žaluzii lze zastavit a naklopit její lamely v libovolné výšce

POZOR:

- nikdy na ovladači netiskněte zároveň směr nahoru i dolů
- v pohonu žaluzií se nachází vůle, které mohou způsobit nesoulad naklápění lamel s ovládáním, zejména při změně otáček pohonu

POZOR:

V zimním období při mrazech a námrazách zkontrolujte před manipulací venkovní žaluzii, zda nejsou spodní profil nebo vodící kolíky lamel přimrzlé k vodícím profilům nebo parapetu. Pokud ano, námrazu opatrně odstraňte, jinak může dojít k mechanickému poškození žaluzie. Venkovní žaluzie má na výrobním štítku uvedenou odolnost žaluzie proti zatížení větrem. Při větší rychlosti větru, než odpovídá údajům na štítku, je nutné žaluzii vytáhnout do horní polohy. Za poškození vzniklá povětrnostními vlivy nebo nesprávným používáním nenese výrobce žádnou odpovědnost.

Obsluha integrované rolovací sítě

Ovládání rolovací sítě je ruční a je uskutečňováno vertikálním pohybem ovládací lišty (shora dolů a naopak).

Roztahování

— provádí se přesunem ovládacího profilu sítě z horní do spodní koncové polohy, k zajištění této polohy dojde samočinně

Stahování

— pro uvolnění ovládacího profilu ze spodní koncové polohy zatlačte ovládací profil směrem dolů, po uvolnění ovládacího profilu se síť samočinně přesune do horní koncové polohy

- u sítí cca nad 1 m šířky doporučujeme zatlačit v blízkosti vodících profilů
- bezpečná rychlost a plynulost pohybu je zabezpečována pružinovou brzdou, přesto doporučujeme ovládací profil při pohybu nahoru přidržovat

POZOR:

— v zimním období při mrazech a námrazách zkontrolujte před manipulací se sítí, zda některé části sítě nejsou zamrzlé, pokud ano, námrazu opatrně odstraňte, jinak může dojít k mechanickému poškození produktu.

NÁVODY K ÚDRŽBĚ**Návody k údržbě venkovních žaluzií**

- venkovní žaluzie nevyžadují speciální údržbu
- veškeré pohyblivé části jsou samomazné
- k čištění používejte pouze vodu

Návody k údržbě integrované rolovací sítě

- rolovací síť nevyžaduje speciální údržbu
- k čištění používejte pouze vysavač s plochým nástavcem bez kartáčů
- čištění provádějte při co možná nejmenším sacím výkonu

POZOR:

- NEPOUŽÍVEJTE ŽÁDNÉ MAZACÍ TUKY!
- K ČIŠTĚNÍ NEPOUŽÍVEJTE ŽÁDNÉ CHEMICKÉ ANI ABRAZIVNÍ PROSTŘEDKY!

Bezpečnostní pokyny pro obsluhu a údržbu zařízení

- dětem není dovoleno si hrát s ovládacím zařízením žaluzie, dálkové ovládání je nutno uchovat mimo dosah dětí
- při ručním ovládání sledujte pohyb žaluzie a udržujte osoby v bezpečné vzdálenosti, dokud žaluzie není plně roztažena nebo stažena
- žaluzie nesmí být uvedena v činnost, pokud se v okolí provádí údržba (například mytí oken)
- automaticky ovládané žaluzie v takovém případě odpojte od napájecího napětí
- žaluzii neuvádějte do pohybu, pokud se v nebezpečné blízkosti žaluzie zdržují osoby nebo se zde nachází předměty
- provádějte pravidelnou kontrolu (revizi) instalace pohonu žaluzie, zejména pokud jde o stabilitu a známky opotřebování nebo poškození kabelů
- nepoužívejte výrobek, je-li nutná jeho oprava
- při jakémkoli viditelném opotřebování, nesprávné funkci (například nesprávně nastavené koncové polohy) nebo poškození výrobku, stáhněte žaluzii do horní koncové polohy (pokud je to možné), odpojte ji od napájecího napětí a kontaktujte instalačního technika
- uživateli je zakázáno provádět jakékoliv opravy či seřizování žaluzie
- při provádění kontroly nebo údržby musí být pohon žaluzie spolehlivým způsobem odpojen od napájecího napětí, zajistěte, aby nemohlo dojít k jeho nechtěnému nebo neoprávněnému zapnutí

OBCHODNÍ DOKUMENTY

PROHLÁŠENÍ O VLASTNOSTECH

NEVA®



2018-S90-001

1. JEDINEČNÝ IDENTIFIKAČNÍ KÓD TYPU VÝROBKU

Venkovní žaluzie typu S90 s vedením vodicími profily a s motorickým nebo manuálním pohonem

2. ZAMÝŠLENÉ POUŽITÍ

Vnější použití v budovách a jiných stavebních objektech

3. VÝROBCE

ŽALUZIE NEVA s.r.o., Háj 370, 798 12 Kralice na Hané

4. SYSTÉM POSUZOVÁNÍ A OVĚŘOVÁNÍ STÁLOSTI VLASTNOSTÍ

Systém 4

5. HARMONIZOVANÁ NORMA

EN 13659:2004+A1:2008

6. DEKLAROVANÁ VLASTNOST

Třída	Odolnost proti zatížení větrem					
	6	5	4	3	2	1
Šířka	0–1 000	1 001–2 000	2 001–3 000	3 001–4 000	4 001–4 500	4 501–5 000
Max. plocha	5,0 m ²	10,0 m ²	15,0 m ²	20,0 m ²	20,0 m ²	20,0 m ²
Max. výška	5 000 mm	5 000 mm	5 000 mm	5 000 mm	4 400 mm	4 000 mm

Vlastnosti výše uvedeného výrobku jsou ve shodě se souborem deklarováných vlastností.

Toto prohlášení o vlastnostech se v souladu s nařízením (EU) č. 305/2011 vydává na výhradní odpovědnost výrobce uvedeného výše.

Podepsáno za výrobce a jeho jménem:

V Kralicích na Hané dne: 1. 1. 2018

Ladislav Vrána, jednatel společnosti

PROHLÁŠENÍ O VLASTNOSTECH

NEVA®



2018-Z90-001

1. JEDINEČNÝ IDENTIFIKAČNÍ KÓD TYPU VÝROBKU

Venkovní žaluzie typu Z90 s vedením vodicími profily a s motorickým nebo manuálním pohonem

2. ZAMÝŠLENÉ POUŽITÍ

Vnější použití v budovách a jiných stavebních objektech

3. VÝROBCE

ŽALUZIE NEVA s.r.o., Háj 370, 798 12 Kralice na Hané

4. SYSTÉM POSUZOVÁNÍ A OVĚŘOVÁNÍ STÁLOSTI VLASTNOSTÍ

Systém 4

5. HARMONIZOVANÁ NORMA

EN 13659:2004+A1:2008

6. DEKLAROVANÁ VLASTNOST

Třída	Odolnost proti zatížení větrem					
	6	5	4	3	2	1
Šířka	0–1 000	1 001–2 000	2 001–3 000	3 001–4 000	4 001–4 500	4 501–5 000
Max. plocha	5,0 m ²	10,0 m ²	15,0 m ²	20,0 m ²	20,0 m ²	20,0 m ²
Max. výška	5 000 mm	5 000 mm	5 000 mm	5 000 mm	4 400 mm	4 000 mm

Vlastnosti výše uvedeného výrobku jsou ve shodě se souborem deklarováných vlastností.

Toto prohlášení o vlastnostech se v souladu s nařízením (EU) č. 305/2011 vydává na výhradní odpovědnost výrobce uvedeného výše.

Podepsáno za výrobce a jeho jménem:

V Kralicích na Hané dne: 1. 1. 2018

Ladislav Vrána, jednatel společnosti

PROHLÁŠENÍ O VLASTNOSTECH

NEVA®



2018-Z90-002

1. JEDINEČNÝ IDENTIFIKAČNÍ KÓD TYPU VÝROBKU

Venkovní žaluzie typu Z90 s vedením vodicími profily, s oboustranným čepováním a s motorickým nebo manuálním pohonem

2. ZAMÝŠLENÉ POUŽITÍ

Vnější použití v budovách a jiných stavebních objektech

3. VÝROBCE

ŽALUZIE NEVA s.r.o., Háj 370, 798 12 Kralice na Hané

4. SYSTÉM POSUZOVÁNÍ A OVĚŘOVÁNÍ STÁLOSTI VLASTNOSTÍ

Systém 4

5. HARMONIZOVANÁ NORMA

EN 13659:2004+A1:2008

6. DEKLAROVANÁ VLASTNOST

Třída	Odolnost proti zatížení větrem					
	6	6	5	4	3	2
Šířka	0–1000	1001–2000	2001–3000	3001–4000	4001–4500	4501–5000
Max. plocha	5,0 m ²	10,0 m ²	15,0 m ²	20,0 m ²	20,0 m ²	20,0 m ²
Max. výška	5000 mm	5000 mm	5000 mm	5000 mm	4400 mm	4000 mm

Vlastnosti výše uvedeného výrobku jsou ve shodě se souborem deklarovaných vlastností.

Toto prohlášení o vlastnostech se v souladu s nařízením (EU) č. 305/2011 vydává na výhradní odpovědnost výrobce uvedeného výše.

Podepsáno za výrobce a jeho jménem:

V Kralicích na Hané dne: 1. 1. 2018

Ladislav Vrána, jednatel společnosti

PROHLÁŠENÍ O VLASTNOSTECH

NEVA®



2018-Z90-003

1. JEDINEČNÝ IDENTIFIKAČNÍ KÓD TYPU VÝROBKU

Venkovní žaluzie typu Z90 s vedením vodicími lanky nebo s kombinací lanka a vodicího profilu a s motorickým nebo manuálním pohonem

2. ZAMÝŠLENÉ POUŽITÍ

Vnější použití v budovách a jiných stavebních objektech

3. VÝROBCE

ŽALUZIE NEVA s.r.o., Háj 370, 798 12 Kralice na Hané

4. SYSTÉM POSUZOVÁNÍ A OVĚŘOVÁNÍ STÁLOSTI VLASTNOSTÍ

Systém 4

5. HARMONIZOVANÁ NORMA

EN 13659:2004+A1:2008

6. DEKLAROVANÁ VLASTNOST

Třída	Odolnost proti zatížení větrem			
	3	2	1	(0)
Šířka	0–800	801–2000	2001–3500	3501–4000
Max. plocha	2,0 m ²	5,0 m ²	7,5 m ²	10,0 m ²
Max. výška	2500 mm	2500 mm	2500 mm	2500 mm

Třída	Odolnost proti zatížení větrem			
	2	1	(0)	(0)
Šířka	0–800	801–2000	2001–3500	3501–4000
Max. plocha	3,2 m ²	8,0 m ²	12,0 m ²	16,0 m ²
Max. výška	2501–4000 mm	2501–4000 mm	2501–4000 mm	2501–4000 mm

Vlastnosti výše uvedeného výrobku jsou ve shodě se souborem deklarovaných vlastností.

Toto prohlášení o vlastnostech se v souladu s nařízením (EU) č. 305/2011 vydává na výhradní odpovědnost výrobce uvedeného výše.

Podepsáno za výrobce a jeho jménem:

V Kralicích na Hané dne: 1. 1. 2018

Ladislav Vrána, jednatel společnosti

PROHLÁŠENÍ O VLASTNOSTECH

NEVA®



2018-Z70-001

1. JEDINEČNÝ IDENTIFIKAČNÍ KÓD TYPU VÝROBKU

Venkovní žaluzie typu Z70 s vedením vodicími profily a s motorickým nebo manuálním pohonem

2. ZAMÝŠLENÉ POUŽITÍ

Vnější použití v budovách a jiných stavebních objektech

3. VÝROBCE

ŽALUZIE NEVA s.r.o., Háj 370, 798 12 Kralice na Hané

4. SYSTÉM POSUZOVÁNÍ A OVĚŘOVÁNÍ STÁLOSTI VLASTNOSTÍ

System 4

5. HARMONIZOVANÁ NORMA

EN 13659:2004+A1:2008

6. DEKLAROVANÁ VLASTNOST

Třída	Odolnost proti zatížení větrem					
	6	5	4	3	2	1
Šířka	0–1000	1001–2000	2001–3000	3001–4000	4001–4500	4501–5000
Max. plocha	5,0 m ²	10,0 m ²	15,0 m ²	20,0 m ²	20,0 m ²	20,0 m ²
Max. výška	5000 mm	5000 mm	5000 mm	5000 mm	4400 mm	4000 mm

Vlastnosti výše uvedeného výrobku jsou ve shodě se souborem deklarovaných vlastností.

Toto prohlášení o vlastnostech se v souladu s nařízením (EU) č. 305/2011 vydává na výhradní odpovědnost výrobce uvedeného výše.

Podepsáno za výrobce a jeho jménem:

V Kralicích na Hané dne: 1. 1. 2018

Ladislav Vrána, jednatel společnosti

PROHLÁŠENÍ O VLASTNOSTECH

NEVA®



2018-Z70-002

1. JEDINEČNÝ IDENTIFIKAČNÍ KÓD TYPU VÝROBKU

Venkovní žaluzie typu Z70 s vedením vodicími lanky nebo s kombinací lanka a vodicího profilu a s motorickým nebo manuálním pohonem

2. ZAMÝŠLENÉ POUŽITÍ

Vnější použití v budovách a jiných stavebních objektech

3. VÝROBCE

ŽALUZIE NEVA s.r.o., Háj 370, 798 12 Kralice na Hané

4. SYSTÉM POSUZOVÁNÍ A OVĚŘOVÁNÍ STÁLOSTI VLASTNOSTÍ

System 4

5. HARMONIZOVANÁ NORMA

EN 13659:2004+A1:2008

6. DEKLAROVANÁ VLASTNOST

Třída	Odolnost proti zatížení větrem			
	3	2	1	(0)
Šířka	0–800	801–2000	2001–3500	3501–4000
Max. plocha	2,0 m ²	5,0 m ²	7,5 m ²	10,0 m ²
Max. výška	2500 mm	2500 mm	2500 mm	2500 mm

Třída	Odolnost proti zatížení větrem			
	2	1	(0)	(0)
Šířka	0–800	801–2000	2001–3500	3501–4000
Max. plocha	3,2 m ²	8,0 m ²	12,0 m ²	16,0 m ²
Max. výška	2501–4000 mm	2501–4000 mm	2501–4000 mm	2501–4000 mm

Vlastnosti výše uvedeného výrobku jsou ve shodě se souborem deklarovaných vlastností.

Toto prohlášení o vlastnostech se v souladu s nařízením (EU) č. 305/2011 vydává na výhradní odpovědnost výrobce uvedeného výše.

Podepsáno za výrobce a jeho jménem:

V Kralicích na Hané dne: 1. 1. 2018

Ladislav Vrána, jednatel společnosti

PROHLÁŠENÍ O VLASTNOSTECH

NEVA®



2018-C80-001

1. JEDINEČNÝ IDENTIFIKAČNÍ KÓD TYPU VÝROBKU

Venkovní žaluzie typu C80 s vedením vodicími profily a s motorickým nebo manuálním pohonem

2. ZAMÝŠLENÉ POUŽITÍ

Vnější použití v budovách a jiných stavebních objektech

3. VÝROBCE

ŽALUZIE NEVA s.r.o., Háj 370, 798 12 Kralice na Hané

4. SYSTÉM POSUZOVÁNÍ A OVĚŘOVÁNÍ STÁLOSTI VLASTNOSTÍ

System 4

5. HARMONIZOVANÁ NORMA

EN 13659:2004+A1:2008

6. DEKLAROVANÁ VLASTNOST

Třída	Odolnost proti zatížení větrem					
	5	4	3	2	1	(0)
Šířka	0–1000	1001–2000	2001–3000	3001–4000	4001–4500	4501–5000
Max. plocha	5,0 m ²	10,0 m ²	15,0 m ²	20,0 m ²	20,0 m ²	20,0 m ²
Max. výška	5000 mm	5000 mm	5000 mm	5000 mm	4400 mm	4000 mm

Vlastnosti výše uvedeného výrobku jsou ve shodě se souborem deklarovaných vlastností.

Toto prohlášení o vlastnostech se v souladu s nařízením (EU) č. 305/2011 vydává na výhradní odpovědnost výrobce uvedeného výše.

Podepsáno za výrobce a jeho jménem:

V Kralicích na Hané dne: 1. 1. 2018

Ladislav Vrána, jednatel společnosti

PROHLÁŠENÍ O VLASTNOSTECH

NEVA®



2018-C80-002

1. JEDINEČNÝ IDENTIFIKAČNÍ KÓD TYPU VÝROBKU

Venkovní žaluzie typu C80 s vedením vodicími lanky nebo s kombinací lanka a vodicího profilu a s motorickým nebo manuálním pohonem

2. ZAMÝŠLENÉ POUŽITÍ

Vnější použití v budovách a jiných stavebních objektech

3. VÝROBCE

ŽALUZIE NEVA s.r.o., Háj 370, 798 12 Kralice na Hané

4. SYSTÉM POSUZOVÁNÍ A OVĚŘOVÁNÍ STÁLOSTI VLASTNOSTÍ

System 4

5. HARMONIZOVANÁ NORMA

EN 13659:2004+A1:2008

6. DEKLAROVANÁ VLASTNOST

Třída	Odolnost proti zatížení větrem			
	3	2	1	(0)
Šířka	0–800	801–2000	2001–3500	3501–4000
Max. plocha	2,0 m ²	5,0 m ²	7,5 m ²	10,0 m ²
Max. výška	2500 mm	2500 mm	2500 mm	2500 mm

Třída	Odolnost proti zatížení větrem			
	2	1	(0)	(0)
Šířka	0–800	801–2000	2001–3500	3501–4000
Max. plocha	3,2 m ²	8,0 m ²	12,0 m ²	16,0 m ²
Max. výška	2501–4000 mm	2501–4000 mm	2501–4000 mm	2501–4000 mm

Vlastnosti výše uvedeného výrobku jsou ve shodě se souborem deklarovaných vlastností.

Toto prohlášení o vlastnostech se v souladu s nařízením (EU) č. 305/2011 vydává na výhradní odpovědnost výrobce uvedeného výše.

Podepsáno za výrobce a jeho jménem:

V Kralicích na Hané dne: 1. 1. 2018

Ladislav Vrána, jednatel společnosti

PROHLÁŠENÍ O VLASTNOSTECH

NEVA®



2018-C65-001

1. JEDINEČNÝ IDENTIFIKAČNÍ KÓD TYPU VÝROBKU

Venkovní žaluzie typu C65 s vedením vodicími profily a s motorickým nebo manuálním pohonem

2. ZAMÝŠLENÉ POUŽITÍ

Vnější použití v budovách a jiných stavebních objektech

3. VÝROBCE

ŽALUZIE NEVA s.r.o., Háj 370, 798 12 Kralice na Hané

4. SYSTÉM POSUZOVÁNÍ A OVĚŘOVÁNÍ STÁLOSTI VLASTNOSTÍ

System 4

5. HARMONIZOVANÁ NORMA

EN 13659:2004+A1:2008

6. DEKLAROVANÁ VLASTNOST

Třída	Odolnost proti zatížení větrem					
	5	4	3	2	1	(0)
Šířka	0–1000	1001–2000	2001–3000	3001–4000	4001–4500	4501–5000
Max. plocha	5,0 m ²	10,0 m ²	15,0 m ²	20,0 m ²	20,0 m ²	20,0 m ²
Max. výška	5000 mm	5000 mm	5000 mm	5000 mm	4400 mm	4000 mm

Vlastnosti výše uvedeného výrobku jsou ve shodě se souborem deklarovaných vlastností.

Toto prohlášení o vlastnostech se v souladu s nařízením (EU) č. 305/2011 vydává na výhradní odpovědnost výrobce uvedeného výše.

Podepsáno za výrobce a jeho jménem:

V Kralicích na Hané dne: 1. 1. 2018

Ladislav Vrána, jednatel společnosti

PROHLÁŠENÍ O VLASTNOSTECH

NEVA®



2018-C65-002

1. JEDINEČNÝ IDENTIFIKAČNÍ KÓD TYPU VÝROBKU

Venkovní žaluzie typu C65 s vedením vodicími lanky nebo s kombinací lanka a vodicího profilu a s motorickým nebo manuálním pohonem.

2. ZAMÝŠLENÉ POUŽITÍ

Vnější použití v budovách a jiných stavebních objektech

3. VÝROBCE

ŽALUZIE NEVA s.r.o., Háj 370, 798 12 Kralice na Hané

4. SYSTÉM POSUZOVÁNÍ A OVĚŘOVÁNÍ STÁLOSTI VLASTNOSTÍ

System 4

5. HARMONIZOVANÁ NORMA

EN 13659:2004+A1:2008

6. DEKLAROVANÁ VLASTNOST

Třída	Odolnost proti zatížení větrem			
	3	2	1	(0)
Šířka	0–800	801–2000	2001–3500	3501–4000
Max. plocha	2,0 m ²	5,0 m ²	7,5 m ²	10,0 m ²
Max. výška	2500 mm	2500 mm	2500 mm	2500 mm

Třída	Odolnost proti zatížení větrem			
	2	1	(0)	(0)
Šířka	0–800	801–2000	2001–3500	3501–4000
Max. plocha	3,2 m ²	8,0 m ²	12,0 m ²	16,0 m ²
Max. výška	2501–4000 mm	2501–4000 mm	2501–4000 mm	2501–4000 mm

Vlastnosti výše uvedeného výrobku jsou ve shodě se souborem deklarovaných vlastností.

Toto prohlášení o vlastnostech se v souladu s nařízením (EU) č. 305/2011 vydává na výhradní odpovědnost výrobce uvedeného výše.

Podepsáno za výrobce a jeho jménem:

V Kralicích na Hané dne: 1. 1. 2018

Ladislav Vrána, jednatel společnosti

PROHLÁŠENÍ O VLASTNOSTECH

2018-F80-001

NEVA®



1. JEDINEČNÝ IDENTIFIKAČNÍ KÓD TYPU VÝROBKU

Venkovní žaluzie typu F80 s vedením vodicími lanky nebo s kombinací lanka a vodicího profilu a s motorickým nebo manuálním pohonem.

2. ZAMÝŠLENÉ POUŽITÍ

Vnější použití v budovách a jiných stavebních objektech

3. VÝROBCE

ŽALUZIE NEVA s.r.o., Háj 370, 798 12 Kralice na Hané

4. SYSTÉM POSUZOVÁNÍ A OVĚŘOVÁNÍ STÁLOSTI VLASTNOSTÍ

Systém 4

5. HARMONIZOVANÁ NORMA

EN 13659:2004+A1:2008

6. DEKLAROVANÁ VLASTNOST

Odolnost proti zatížení větrem				
Třída	3	2	(0)	(0)
Šířka	0–800	801–2 000	2 001–3 500	3 501–4 000
Max. plocha	2,0 m ²	5,0 m ²	8,75 m ²	10,0 m ²
Max. výška	2 500 mm	2 500 mm	2 500 mm	2 500 mm

Odolnost proti zatížení větrem				
Třída	1	(0)	(0)	(0)
Šířka	0–800	801–2 000	2 001–3 500	3 501–4 000
Max. plocha	3,2 m ²	8,0 m ²	14,0 m ²	16,0 m ²
Max. výška	2 501–4 000 mm	2 501–4 000 mm	2 501–4 000 mm	2 501–4 000 mm

Vlastnosti výše uvedeného výrobku jsou ve shodě se souborem deklarováných vlastností.

Toto prohlášení o vlastnostech se v souladu s nařízením (EU) č. 305/2011 vydává na výhradní odpovědnost výrobce uvedeného výše.

Podepsáno za výrobce a jeho jménem:

V Kralicích na Hané dne: 1. 1. 2018

Ladislav Vrána, jednatel společnosti

PROHLÁŠENÍ O VLASTNOSTECH

2018-F80-002

NEVA®



1. JEDINEČNÝ IDENTIFIKAČNÍ KÓD TYPU VÝROBKU

Venkovní žaluzie typu F80 s vedením vodicími profily a s motorickým nebo manuálním pohonem

2. ZAMÝŠLENÉ POUŽITÍ

Vnější použití v budovách a jiných stavebních objektech

3. VÝROBCE

ŽALUZIE NEVA s.r.o., Háj 370, 798 12 Kralice na Hané

4. SYSTÉM POSUZOVÁNÍ A OVĚŘOVÁNÍ STÁLOSTI VLASTNOSTÍ

Systém 4

5. HARMONIZOVANÁ NORMA

EN 13659:2004+A1:2008

6. DEKLAROVANÁ VLASTNOST

Odolnost proti zatížení větrem						
Třída	4	3	2	1	(0)	(0)
Šířka	0–1 000	1 001–2 000	2 001–3 000	3 001–4 000	4 001–4 500	4 501–5 000
Max. plocha	4,0 m ²	8,0 m ²	12,0 m ²	16,0 m ²	18,0 m ²	20,0 m ²
Max. výška	4 000 mm	4 000 mm	4 000 mm	4 000 mm	4 000 mm	4 000 mm

Vlastnosti výše uvedeného výrobku jsou ve shodě se souborem deklarováných vlastností.

Toto prohlášení o vlastnostech se v souladu s nařízením (EU) č. 305/2011 vydává na výhradní odpovědnost výrobce uvedeného výše.

Podepsáno za výrobce a jeho jménem:

V Kralicích na Hané dne: 1. 1. 2018

Ladislav Vrána, jednatel společnosti

PROHLÁŠENÍ O VLASTNOSTECH

2018-NET-003

1. JEDINEČNÝ IDENTIFIKAČNÍ KÓD TYPU VÝROBKU

Integrovaná rolovací síť

2. ZAMÝŠLENÉ POUŽITÍ

Vnější použití v budovách a jiných stavebních objektech

3. VÝROBCE

ŽALUZIE NEVA s.r.o., Háj 370, 798 12 Kralice na Hané

4. SYSTÉM POSUZOVÁNÍ A OVĚŘOVÁNÍ STÁLOSTI VLASTNOSTÍ

System 4

5. HARMONIZOVANÁ NORMA

EN 13561:2004+A1:2008

6. DEKLAROVANÁ VLASTNOST

Odolnost proti zatížení větrem		
Třída	1	0
Šířka	0–1200 mm	1201–2 000 mm
Max. výška	1200 mm	2 500 mm

Vlastnosti výše uvedeného výrobku jsou ve shodě se souborem deklarovaných vlastností.

Toto prohlášení o vlastnostech se v souladu s nařízením (EU) č. 305/2011 vydává na výhradní odpovědnost výrobce uvedeného výše.

Podepsáno za výrobce a jeho jménem:

V Kralicích na Hané dne: 1. 1. 2018

Ladislav Vrána, jednatel společnosti

NEVA®



ES/EU PROHLÁŠENÍ O SHODĚ

NEVA®



Výrobce ŽALUZIE NEVA s.r.o., Háj 370, 798 12 Kralice na Hané

Výrobek S90, Z90, Z70, C80, C65, F80, s vedením vodicími profily nebo lanky nebo s kombinací lanka a vodicího profilu a s motorickým pohonem

Popis Vnější použití v budovách a jiných stavebních objektech

Prohlašujeme, že výše uvedené strojní zařízení splňuje všechna příslušná ustanovení níže uvedených předpisů Evropských společenství, nařízení vlády a norem.

Nařízení vlády č. 176/2008 Sb., o technických požadavcích na strojní zařízení, ve znění nařízení vlády č. 170/2011 Sb., nařízení vlády č. 229/2012 Sb. a nařízení vlády č. 320/2017 Sb. (Směrnice Evropského parlamentu a Rady 2006/42/ES ve znění směrnice Evropského parlamentu a Rady 2009/127/ES a rozhodnutí Komise 2012/32 EU).

Nařízení vlády č. 118/2016 Sb., o posuzování shody elektrických zařízení určených pro používání v určitých mezích napětí při jejich dodávání na trh. (Směrnice Evropského parlamentu a Rady 2014/35/EU).

Nařízení vlády č. 117/2016 Sb., o posuzování shody výrobků z hlediska elektromagnetické kompatibility při jejich dodávání na trh. (Směrnice Evropského parlamentu a Rady 2014/30/EU).

POUŽITÉ HARMONIZOVANÉ NORMY

ČSN EN ISO 12100:2011 (EN ISO 12100:2010)

ČSN EN 60335-1 ed. 3:2012 (EN 60335-1:2012)

ČSN EN 60335-2-97 ed. 2:2007 (EN 60335-2-97:2006)

ČSN EN 61000-6-3 ed. 2:2007 (EN 61000-6-3:2007)

ČSN EN 55014-1 ed. 4:2017 (EN 55014-1:2017)

ČSN EN ISO 13849-1:2017 (EN ISO 13849-1:2015)

ČSN EN 13659:2015 (EN 13659:2015)

Toto prohlášení se vydává na výhradní odpovědnost výrobce a vztahuje se výlučně na strojní zařízení ve stavu, v jakém bylo uvedeno na trh. Nevztahuje se na součásti, které byly přidány konečným uživatelem nebo na jeho následně provedené zásahy.

V Kralicích na Hané dne: 15. 5. 2020

Ladislav Vrána, jednatel a osoba pověřená sestavením technické dokumentace, adresa shodná s výrobcem

VŠEOBECNÉ OBCHODNÍ PODMÍNKY

Tento dokument vydává společnost ŽALUZIE NEVA s.r.o. jako prodávající (zhotovitel). Následující podmínky se řídí právním řádem České republiky, není-li jeho aplikace vyloučena závaznými ustanoveními mezinárodního práva.

Nedílnou součástí Všeobecných obchodních podmínek jsou Přepravní podmínky a Reklamační řád společnosti ŽALUZIE NEVA s.r.o. v platném znění.

Tyto všeobecné obchodní podmínky upravují vztahy společnosti ŽALUZIE NEVA s.r.o. a jeho podnikajících obchodních partnerů a nevztahují se na spotřebitele.

OBEČNÁ USTANOVENÍ

Tyto obchodní podmínky upravují vzájemná práva a povinnosti prodávajícího a kupujícího na straně druhé (dále jen „**kupující**“) při prodeji zboží.

Tyto obchodní podmínky tvoří nedílnou součást kupní smlouvy a kupující podpisem kupní smlouvy současně stvrzuje, že se s těmito obchodními podmínkami seznámil a že bere výslovně na vědomí, že tyto obchodní podmínky jsou součástí smluvního ujednání mezi ním a prodávajícím. Obchodní podmínky jsou také k dispozici k nahlédnutí na internetovém portálu prodávajícího. Odlišné obchodní podmínky kupujícího jsou vyloučeny, není-li písemně dohodnuto jinak. Veškerá smluvní ujednání měnící tyto obchodní podmínky musí být provedeny písemnou formou a musí být písemnou formou potvrzeny prodávajícím i kupujícím. Ustanovení odchylná od těchto obchodních podmínek je možné sjednat v textu samotné kupní smlouvy. Odchylná ujednání v kupní smlouvě mají přednost před ustanoveními obchodních podmínek.

Předmět koupě

Předmětem koupě na základě kupní smlouvy je zboží uvedené v kupní smlouvě (dále též jen „zboží“). Rozhodující jsou údaje o zboží včetně kupní ceny v okamžiku uzavření kupní smlouvy. Zbožím se rozumí stínící technika a její součásti (např. podomítkové kastlíky, krycí plechy, sítě proti hmyzu) dodávané prodávajícím, které je co do druhu, způsobu provedení, vlastností a ceny specifikováno v technických listech výrobce. Technické listy výrobce jsou uveřejněny na webových stránkách společnosti ŽALUZIE NEVA s.r.o. (www.neva.eu).

Dodávky zboží dle jednotlivých objednávek kupujícího jsou považovány za samostatné kupní smlouvy.

POVINNOSTI SMLUVNÍCH STRAN

Povinnosti prodávajícího:

- povinnost odevzdat na základě kupní smlouvy kupujícímu věc, která je předmětem koupě
- závazek umožnit kupujícímu po splnění všech povinností nabytí vlastnické právo k věci, která je předmětem koupě

Povinnosti kupujícího:

- závazek převzít věc, která je předmětem koupě od prodávajícího
- závazek zaplatit prodávajícímu kupní cenu věci, která je předmětem koupě

OBJEDNÁNÍ ZBOŽÍ

Objednání zboží je možné uskutečnit:

- na objednávkovém formuláři výrobce
- prostřednictvím webové aplikace výrobce

a) Objednávka zboží musí v obou případech obsahovat specifikaci objednavatele.

b) Musí být vyplněna všechna pole specifikující výrobek co do množství, typu, provedení a příslušenství.

c) Neúplná objednávka bude objednateli vrácena k doplnění.

d) Pokud není objednávka uskutečňována na formulářích prodávajícího, nebo prostřednictvím webové aplikace výrobce, musí objednávka obsahovat alespoň následující záležitosti:

- den vystavení objednávky
- den požadovaného dodání zboží
- objednavající subjekt (osoba)
- specifikace objednaného zboží dle označení v Technických listech výrobku

e) Objednávka je považována za uskutečňovanou, když je doručena prodávajícímu osobně, poštou, e-mailem, nebo prostřednictvím webové aplikace.

f) Pokud nejsou osoby oprávněné uskutečnit objednávku jménem kupujícího uvedeny v rámcové kupní smlouvě, je jménem kupujícího oprávněna uskutečnit objednávku osoba, kterou k tomu kupující pověří nebo je to vzhledem k jejímu pracovnímu zařazení obvyklé; v případě změny je povinen kupující tuto skutečnost oznámit prodávajícímu písemně, jinak prodávající neodpovídá za případné objednávky provedené neoprávněnou osobou; v případě objednávek prostřednictvím webové aplikace je kupující v případě změny oprávněné osoby oprávněn požádat o změnu přístupového hesla.

g) Pokud objednávka splňuje požadavky stanovené těmito VOP, může být kupujícímu zpracováno a odesláno potvrzení objednávky. Pokud kupující nevznese do 24 hodin od okamžiku, kdy mu bylo doručeno potvrzení objednávky, písemně námitku, je objednávka považována kupujícím za schválenou a je odeslána do výroby. Tímto je uzavřena kupní smlouva mezi oběma stranami.

h) Objednávka uskutečněná prostřednictvím webové aplikace je potvrzována prodávajícím interaktivně v seznamu odeslaných objednávek uplatněných kupujícím. V takovém případě je jednotlivá kupní smlouva uzavřena dnem, kdy prodávající potvrdí objednávku v seznamu odeslaných objednávek.

i) Kupující bere na vědomí, že je povinen potvrzení objednávky zkontrolovat.

j) Pokud kupující po uskutečnění objednávky požaduje její změnu, je povinen tuto skutečnost oznámit prodávajícímu písemně bez zbytečného odkladu. Změna objednávky podléhá souhlasu prodávajícího. Případné náklady na změnu objednávky jdou k tíži kupujícího.

k) Pokud prodávající při zpracování objednávky zjistí, že dodávku zboží nelze realizovat za podmínek uvedených v objednávce, sdělí tuto skutečnost kupujícímu. V případě, že kupující návrh nových podmínek schválí, dojde ze strany prodávajícího k vyznačení odlišných podmínek dodávky zboží do potvrzení objednávky, nedohodnou-li se strany na zrušení objednávky.

l) Prodávající neodpovídá kupujícímu za neúplnosti či nepřesnosti v dodávkách zboží, které mají původ v nesprávných či nepřesných objednávkách kupujícího. Upřesnění objednávky z důvodu její neúplnosti či nepřesnosti je právem prodávajícího, nikoliv jeho povinností. Technická specifikace jednotlivých výrobků prodávajícího, jejich komponentů a součástí, mezní rozměry a standardní provedení jsou uvedeny v Technických listech výrobce.

DODÁNÍ ZBOŽÍ

a) Termín ukončení výroby zboží je uvedený na potvrzení objednávky. V případě stornování kupní smlouvy je kupující povinen uhradit prodávajícímu vyfakturované vzniklé náklady.

b) Pokud prodávající není schopen v požadovaném termínu dodávku realizovat, má právo (a to i po uzavření smlouvy) stanovit nový, pozdější termín dodání a o tomto novém termínu dodání vyrozumí kupujícího.

c) Místem dodávky zboží je adresa uvedená jako sídlo kupujícího či místo jeho podnikání, není-li uvedeno v kupní smlouvě něco jiného.

d) Pokud kupující (objednatel) vyžaduje dodání na jinou adresu, než je sídlo kupujícího (objednatele) nebo smluvně dohodnuté místo, je nutné tuto skutečnost uvést již v době objednávky. Tato změna může mít vliv na celkovou cenu dopravy. Prodávající je oprávněn dodávat zboží i v dílčích dodávkách.

e) Způsob dodávky a obal zboží je blíže specifikován v Přepravních podmínkách společnosti ŽALUZIE NEVA s.r.o. Tyto jsou nedílnou součástí VOP.

f) Cena za dopravu zboží na místo dodávky není zahrnuta v kupní ceně zboží a je stanovena aktuálním ceníkem prodávajícího či veřejného dopravce a je účtována zvlášť vedle kupní ceny zboží.

g) Za doklady nutné k převzetí a používání zboží se považuje dodací list či jiný doklad vydaný veřejným přepravcem, který bude vydán kupujícímu po převzetí zboží. Jiné dokumenty či doklady není prodávající povinen pro převzetí zboží dodat.

h) V případě, že Kupující bude v prodlení s převzetím zboží ve sjednaném termínu, je Prodávající oprávněn od sedmého dne po sjednaném termínu dokončení zakázky požadovat skladné. Skladné se vypočte v minimální výši 50 Kč/den za jednu skladovou jednotku. Každá skladová jednotka pojme maximálně 400 kg btto hmotností výrobků.

i) Kupující potvrdí převzetí zboží na kopii dodacího listu či jiném přepravním dokumentu dopravce.

KUPNÍ CENA

a) Kupní cena zboží je stanovena v ceníku prodávajícího. Kupní cena uvedená v ceníku nezahrnuje DPH, montáž a obvykle dopravu zboží.

b) Výše kupní ceny může být upravena v rámcové kupní smlouvě nebo dohodě ve formě rabatové listiny, a to formou slevy z kupní ceny (rabatu) kupujícího.

c) V případě, že dojde ke změně cen vstupů, energií či jiným skutečnostem mající vliv na cenu zboží, je prodávající oprávněn provést změnu základní kupní ceny zboží. O tomto záměru zvýšit základní kupní cenu vyrozumí kupujícího. K rozhodnému datu budou prodávajícím provedeny rovněž změny cen ve webové aplikaci. Pro změnu ceny je rozhodující rozhodné datum, nikoliv doba změny ceníků.

d) Pro případ změny kupní ceny jednotlivých druhů zboží je rozhodný den, kdy byla uskutečněna objednávka ze strany kupujícího u prodávajícího.

ZPŮSOB ÚHRADY KUPNÍ CENY

a) Pokud není dohodnuto jinak, bude cena ze strany kupujícího zaplacená formou zálohové nebo vyúčtovací faktury se splatností deset dní ode dne jejího vystavení.

b) Prodávající má vždy právo požadovat placení formou zálohové faktury vystavené prodávajícím kdykoliv po potvrzení objednávky zboží, přičemž kupující uzavřením kupní smlouvy s touto skutečností výslovně souhlasí. V případě prodlení kupujícího se zaplacení zálohové faktury je prodávající oprávněn od této kupní smlouvy odstoupit.

c) Pokud je dohodnuto, že kupní cena dodávek zboží bude vyúčtovávána fakturami, jsou minimální obsahové náležitosti shodné s obsahovými náležitostmi stanovenými příslušnou právní úpravou pro daňový a účetní doklad.

d) Právo vystavit fakturu k vyúčtování kupní ceny dodávky vzniká prodávajícímu:

- dnem uskutečnění dodávky, tj. odevzdáním zboží kupujícímu, případně dnem expedice dodávky z výrobního závodu prodávajícího, i když je dřívější než den uskutečnění dodávky
- dnem odevzdání zboží veřejnému dopravci v místě výrobního závodu prodávajícího

e) Faktura může být kupujícímu odeslána poštou, nebo prostřednictvím e-mailu na adresu, kterou kupující uvedl v jednotlivé objednávce.

f) V případě, že je kupující v prodlení se zaplacením kupní ceny u předchozích dodávek zboží, je prodávající oprávněn podmínit další dodávky zboží doplatkem kupní ceny, se kterou je kupující v prodlení a platbou kupní ceny následujících dodávek zboží předem před odevzdáním zboží, případně požadavkem na složení zálohy na platbu kupní ceny dodávky zboží. Tuto skutečnost oznámí prodávající kupujícímu.

g) Pokud prodávající poskytne kupujícímu skonto z kupní ceny jako platební podmínku za včasnou platbu kupní ceny jednotlivých dodávek zboží, je v podrobnostech poskytnutí skonta z kupní ceny řešeno individuálně písemnou formou.

h) Rozhodným datem pro přiznání skonta je datum připsání rozhodné částky na účet prodávajícího.

i) Za datum úhrady ceny se považuje datum připsání celkové příslušné finanční částky na účet prodávajícího. Ustanovení § 1805 odst. 2 zákona č. 89/2012 Sb., občanský zákoník, ve znění pozdějších předpisů (dále jen „občanský zákoník“) se nepoužije. Pokud je kupující v prodlení s kupní ceny, má prodávající právo odstoupit od již uzavřených Smluv.

j) Uplatnění reklamace, či škoda na Zboží, jež vznikla po přechodu jejího nebezpečí na Kupujícího, nemá odkladný účinek na uhrazení Ceny Zboží v plné výši ve stanoveném termínu.

VÝHRADA VLASTNICKÉHO PRÁVA

a) Kupující nabývá vlastnické právo ke zboží až úplným zaplacením jeho kupní ceny. Nebezpečí škody na zboží však na kupujícího přechází již jeho převzetím, případně předáním zboží k přepravě veřejnému dopravci.

b) Pokud bylo ze strany kupujícího zboží zabudováno třetí osobě před splatností kupní ceny, je kupující povinen přijatá plnění za zboží od třetí osoby použít přednostně na platbu kupní ceny prodávajícímu.

PŘECHOD NEBEZPEČÍ ŠKODY ZA ŠKODY NA ZBOŽÍ

Nebezpečí škody na zboží přechází na kupujícího:

a) Dnem uskutečnění dodávky, tj. odevzdáním zboží kupujícímu.

b) V případě objednání dopravy kupujícím, přechází odpovědnost nebezpečí za škody na zboží na kupujícího okamžikem předání zboží dopravci.

VADY ZBOŽÍ

Podrobnosti ohledně uplatňování vad zboží a jejich uplatňování upravuje reklamační řád prodávajícího, který je pro obě strany závazný.

PRODLENÍ

a) Za prodlení s dodávkou zboží na straně prodávajícího má kupující právo na smluvní pokutu 0,05 % za každý den prodlení z ceny nedodaných výrobků, není-li v rámcové kupní smlouvě uvedeno jinak.

b) V případě prodlení s platbou kupní ceny má prodávající nárok na smluvní pokutu ve výši 0,05 % z celkové dlužné částky za každý den prodlení; tím není dotčeno právo prodávajícího na náhradu škody v plné výši.

OCHRANA OSOBNÍCH ÚDAJŮ

a) Kupující je v souladu s Nařízením Evropského parlamentu a Rady (EU) 2016/679 ze dne 27. dubna 2016 O ochraně fyzických osob v souvislosti se zpracováním osobních údajů a volném pohybu těchto údajů a o zrušení směrnice 95/46/ES (dále jen „Nařízení“) informován o zpracování osobních údajů, a to jméno, příjmení, datum narození a bydliště (dále jen „osobní údaje“), s tím, že tyto jsou prodávajícím zpracovávány a uchovávány pro účely plnění kupní smlouvy a pro účely plnění zákonných povinností identifikace smluvních stran. Osobní údaje kupujícího budou zpracovávány dle interní Směrnice o zpracování osobních údajů prodávajícího. Dozor nad ochranou osobních údajů vykonává Úřad pro ochranu osobních údajů.

b) Kupující je informován o tom, že zpracováním osobních údajů kupujícího může prodávající pověřit třetí osobu, jakožto zpracovatele. Kromě osob dopravujících zboží nebudou osobní údaje prodávajícím bez předchozího souhlasu kupujícího předávány třetím osobám.

c) Osobní údaje budou zpracovávány po dobu nutnou pro účely plnění kupní smlouvy a dále na dobu vedení zákaznické evidence prodávajícího. Kupující bere na vědomí, že je možno zasílat kupujícímu na e-mail (udělil-li tento souhlas se zpracováním tohoto údaje) obchodní sdělení ve smyslu § 7 zákona č. 480/2004 Sb., některých službách informační společnosti, nedojde-li ze strany kupujícího k výslovnému sdělení, že se zasíláním takových obchodních sdělení nesouhlasí.

d) Požádá-li kupující o informaci o zpracování svých osobních údajů, je mu prodávající povinen tuto informaci předat. Kupující je dále výslovně seznámen s těmito právy:

- mít přístup ke svým osobním údajům (čl. 15 Nařízení)
- požadovat jejich opravu (čl. 16 Nařízení)
- na výmaz osobních údajů bez zbytečného odkladu, pokud jsou dány důvody podle čl. 17 Nařízení
- na omezení zpracování osobních údajů v případech dle čl. 18 Nařízení
- na přenositelnost údajů v případech stanovených v čl. 20 Nařízení
- odvolat udělený souhlas podle čl. 7 odst. 3 Nařízení
- podat proti prodávajícímu (správci) stížnost podle čl. 77 Nařízení

OSTATNÍ USTANOVENÍ

- a) Smluvní strany se výslovně dohodly, že celý režim právních vztahů mezi nimi vzniklých se řídí ustanoveními českého Občanského zákoníku.
- b) Pro případ, že prodávající poruší neúmyslně povinnost či povinnosti vyplývající z jednotlivé kupní smlouvy, je povinen nahradit kupujícímu dohromady pouze přímou škodu maximálně ve výši odpovídající individuální kupní ceně vadného zboží nebo jeho části, a co do nároku na náhradu další případné škody maximálně do 50% kupní ceny vadného zboží. Prodávající tak neodpovídá za jakékoliv nepřímé, dodatečné nebo následné škody, či ušlý zisk, které mohou v souvislosti s předmětem plnění kupujícímu vzniknout, např. při jeho nesprávném použití. Kupující uzavřením vlastní kupní smlouvy s danou skutečností výslovně souhlasí.
- c) Maximální hodinová sazba za opravy a cestovné je dána obvyklou nákladovou cenou těchto nákladů v místě a době montáže, nejvýše však 1 200 Kč/hod. a 9 Kč /km.
- d) Smluvní strany se dohodly na tom, že všechny spory vznikající z jejich vzájemných vztahů i z příslušných objednávek a jednotlivých kupních smluv realizovaných v souladu s těmito VOP budou rozhodovány obecným soudem prodávajícího (zhotovitele), pokud není mezi účastníky ujednán jiný způsob řešení jejich případných sporů.
- e) Změny kupní smlouvy musí být provedeny písemnou formou a odsouhlaseny oběma smluvními stranami; to platí i pro změnu tohoto ustanovení.
- f) Prodávající nenese odpovědnost za ztráty nebo škody způsobené kupujícímu porušením kupní smlouvy, jako např. nedodáním nebo pozdním dodáním zboží z důvodu existence vyšší moci, např. války, povodní, požáru, zákonné stávk, nedostatku materiálu, energií, paliv, nebo jiné objektivní příčiny, které prodávající nezavinil. Kupující je v takovém případě povinen zboží převzít kdykoliv později mu bude ze strany prodávajícího dodáno.

OBALY

Kupující přejímá při převzetí zboží vlastnické právo k obalu zboží; to však neplatí v případě obalů, které jsou prodávajícím označeny jako vratné.

REKLAMAČNÍ ŘÁD

Nedílnou součástí těchto obchodních podmínek je reklamační řád, jímž se řídí práva a povinnosti stran z titulu vadného plnění.

PŘEPRAVNÍ PODMÍNKY A NAKLÁDÁNÍ SE ZBOŽÍM

Nedílnou součástí těchto obchodních podmínek jsou přepravní podmínky a nakládání se zbožím.

PODMÍNKY PRO DÍLY POVRCHOVĚ LAKOVANÉ

Nedílnou součástí těchto obchodních podmínek jsou podmínky pro díly povrchově lakované.

USTANOVENÍ PŘECHODNÁ A ZÁVĚREČNÁ

Obchodní podmínky v tomto znění nabývají účinnosti od 1. 7. 2024 a ruší se tímto dnem platnost obchodních podmínek účinných od 1. 9. 2019. Režimu těchto obchodních podmínek podléhají jednotlivé kupní smlouvy a objednávky dodávek zboží uskutečněné po nabytí účinnosti těchto podmínek. Znění tohoto dokumentu je vyhotoveno v českém jazyce. V případě sporu nebo nejasností při výkladu znění v ostatních jazycích je vždy rozhodující znění v českém jazyce.

REKLAMAČNÍ ŘÁD

V souladu s příslušnými ustanoveními zákona č. 89/2012 Sb., občanský zákoník, v platném znění (dále jen „Občanský zákoník“), zákona č. 634/1992 Sb., o ochraně spotřebitele, v platném znění, a vlastními Všeobecnými obchodními podmínkami a Přepravními podmínkami vydává společnost ŽALUZIE NEVA s.r.o., jako prodávající (zhotovitel), tento Reklamační řád. Záležitosti neupravené tímto Reklamačním řádem, popř. Všeobecnými obchodními podmínkami či Přepravními podmínkami společnosti ŽALUZIE NEVA s.r.o. se řídí právním řádem České republiky.

Nedílnou součástí Reklamačního řádu jsou Přepravní podmínky a Všeobecné obchodní podmínky společnosti ti ŽALUZIE NEVA s.r.o. v platném znění.

Provozovatelem e-shopu (také prodávajícím a zhotovitelem) na internetové stránce www.neva.eu (dále jen „e-shop“) je:

ŽALUZIE NEVA s.r.o.

se sídlem Háj 370, 798 12 Kralice na Hané

IČO: 26301270

zapsaná v obchodním rejstříku vedeném Krajským soudem v Brně, odd. C, vložka č. 42544

E-mail: info@neva.eu

Tel.: +420 588 003 550

PRÁVA A POVINNOSTI KUPUJÍCÍHO (OBJEDNATELE)

Vyskytne-li se u zboží vada, tj. stav, kdy zboží není dodáno v souladu s objednávkou, kupní smlouvou, smlouvou o dílo, či Všeobecnými dodacími podmínkami, má kupující (objednatel) právo tuto vadu reklamovat.

Zboží k reklamaci, nebo jeho odsouhlasená část, musí být dodáno zpět prodávajícímu (zhotoviteli) v kompletním stavu, pokud se kupující (objednatel) s prodávajícím (zhotovitelem) předem nedohodnou jinak. Ke zboží kupující přiloží písemný doklad (např. potvrzení objednávky, popř. reklamační protokol) s označením čísla zakázky, detailním popisem reklamované závady a kontaktními údaji kupujícího. K prokázání reklamace je nutné přiložit fotodokumentaci, nebo videozáznam závady, a bez prodlení jej zaslat odpovědné osobě prodávajícího (zhotovitele).

V případě, kdy kupující (objednatel) předá prodávajícímu zboží k provedení opravy/záruční opravy, a toto zboží nebude dostatečně zabaleno, bere kupující (objednatel) na vědomí, že prodávající (zhotovitel) v takovém případě nenese žádnou odpovědnost za vady a jiná poškození vzniklá v důsledku přepravy a následné manipulace s tímto zbožím (poškození, deformace, poškrábání, protržení, ztráta jeho části či příslušenství apod.). Odstranění takto vzniklých vad bude provedeno na základě odsouhlasení ze strany kupujícího (objednatele) a poté bude kupujícímu (objednateli) vyúčtováno. Toto ustanovení se analogicky vztahuje též na případy provedení oprav zboží jako samostatných závazkových vztahů, tedy i na situace, kdy opravované zboží není výrobkem společnosti prodávajícího (zhotovitele) a zákazník (objednatel) u něj opravu zboží (díla) samostatně objednal.

Zjevné poškození zboží, jeho obalu nebo neúplnost dodávky při doručení je třeba ihned řešit s dopravcem a sepsat nesrovnalosti do zasilacího (přepravního) listu. Kupující (objednatel) není povinen takovéto zboží od dopravce převzít a o zjištěném poškození bez zbytečného odkladu informuje prodávajícího. Kupující (objednatel) v den převzetí, popř. v nejbližším možném termínu, nejpozději však do 5 pracovních dní, řádně zkontroluje kompletnost zboží a jeho příslušenství.

Při osobním odběru kupujícím (objednatelem) je okamžik převzetí zboží okamžikem přechodu nebezpečí vzniku škody na zboží z prodávajícího (zhotovitele) na kupujícího (objednatele). Jestliže kupující (objednatel) zboží neprohlédne při převzetí, může uplatnit nároky z vad zjistitelných při této prohlídce, pouze pokud prokáže, že tyto vady (např. chybějící příslušenství) mělo zboží již v době přechodu nebezpečí škody na zboží.

Pro uznání úhrady důvodně vynaložených skutečných nákladů spojených s reklamovaným výrobkem (zbožím), je nutné tyto náklady přesně specifikovat, neprodleně o nich informovat prodávajícího (zhotovitele) a případně doložit řádnými fakturami subdodavatelů nezbytných služeb, pokud si toto prodávající (zhotovitel) vyžádá. Nárok na úhradu těchto nákladů nevzniká kupujícímu (objednateli) automaticky. Prodávající (zhotovitel) si vyhrazuje právo reklamaci zboží nejprve posoudit a určit, zda kupujícímu tento nárok vznikl a stanovit výši uznatelných nákladů spojených s reklamací. Právo na úhradu nákladů na reklamaci je uznatelné po dobu základní záruky. U prodloužené záruky má kupující (objednatel) právo na opravu v sídle výrobce (zhotovitele), kam zboží (výrobek) dopraví na vlastní náklady, nebo na bezplatnou dodávku reklamovaných dílů.

Při reklamaci většího rozsahu (více vad) má prodávající (zhotovitel) právo posoudit reklamaci v místě montáže ještě před demontáží zboží.

Výše uznatelných nákladů souvisejících s reklamací je dána Všeobecnými obchodními podmínkami, popř. Přepravními podmínkami společnosti ŽALUZIE NEVA s.r.o.

PRÁVA A POVINNOSTI PRODÁVJÍCÍHO

Prodávající (zhotovitel) odpovídá za to, že zboží při převzetí kupujícím (objednatelem) nemá vady, zejména za to, že v době předání zboží, je v souladu s ustanovením § 2161 Občanského zákoníku, tedy:

- odpovídá ujednanému popisu, druhu a množství, jakož i jakosti, funkčnosti, kompatibilitě, interoperabilitě a jiným ujednaným vlastnostem,
- je vhodné k účelu, pro který ji kupující požaduje a s nímž prodávající souhlasil,
- je dodáno s ujednaným příslušenstvím a pokyny k použití, včetně návodu k montáži nebo instalaci.

Prodávající odpovídá kupujícímu – spotřebiteli, že vedle ujednaných vlastností:

- je věc vhodná k účelu, k němuž se věc tohoto druhu obvykle používá, i s ohledem na práva třetích osob, právní předpisy, technické normy nebo kodexy chování daného odvětví, není-li technických norem,
- věc množstvím, jakostí a dalšími vlastnostmi, včetně životnosti, funkčnosti, kompatibility a bezpečnosti, odpovídá obvyklým vlastnostem věcí téhož druhu, které může kupující rozumně očekávat, i s ohledem na veřejná prohlášení učiněná prodávajícím nebo jinou osobou v témže smluvním řetězci, zejména reklamou nebo označením,
- je věc dodána s příslušenstvím, včetně obalu, návodu k montáži a jiných pokynů k použití, které může kupující rozumně očekávat,
- věc odpovídá jakostí nebo provedením vzorku nebo předloze, které prodávající kupujícímu poskytl před uzavřením smlouvy.

Je-li kupující spotřebitelem, pak projeví-li se vada v průběhu jednoho roku měsíců od převzetí, má se za to, že věc byla vadná již při převzetí, ledaže to povaha věci nebo vady vylučuje. Tato doba neběží po dobu, po kterou kupující nemůže věc užívat, v případě, že vadu vytkl oprávněně.

Práva z odpovědnosti za vady zboží (výrobku) prodávajícím (zhotoviteli) se nevztahují zejména na případy, kdy závada nebo poškození vznikly:

- mechanickým poškozením zboží nebo jeho částí,
- prokazatelně nedovolenými zásahy do mechanismu zboží nebo jeho částí, a na předmětu plnění, který byl po jeho převzetí kupujícím zpracován, upraven nebo neoddělitelně spojen s jinou věcí,
- živelnou katastrofou či v důsledku jiné vnější události mimo vliv prodávajícího (zhotovitele) či vzniklé opravou provedenou jinou osobou, než poskytovatelem servisu,
- elektrickým přepětím,
- prokazatelně nesprávným skladováním, nesprávným užíváním zboží nebo jeho částí, nesprávnou údržbou, nadměrnou zátěží a přetížením, chybnou montáží zákazníkem nebo třetí osobou, neodbornou opravou, neodborným zásahem, přirozeným opotřebením, nevhodným nebo nedbalým zacházením, působením elektrických, chemických nebo jiných mechanických vlivů, použitím jiného neoriginálního náhradního dílu nebo vzniklých v důsledku jiného vlivu, který není prodávajícím ovlivnitelný,
- užíváním zboží nebo jeho částí v rozporu s návodem k použití (Technickým listem), který je uveden v Technickém listě výrobku na webových stránkách www.neva.eu, na vady vzniklé v souvislosti s jeho užitím v rozporu ČSN a běžnými zvyklostmi užívání, a dále v případě, kdy vady vznikly umístěním předmětu plnění v nevyhovujících podmínkách,
- z důvodu, že předmět plnění byl instalován do zařízení, které není na současné úrovni odpovídajících technických úprav, nebo na vady vzniklé z důvodu, že na předmětu plnění byly provedeny jiné úpravy než takové, které pro něj stanoví výrobce, prodávající či poskytovatel servisu,

- prokazatelně neodbornou instalací zboží nebo jeho částí, nebo instalací do nevhodných prostor,
- odchylkami v rozměrech zboží nebo jeho částí, které nepřesahují výrobní tolerance výrobce uvedené v Technických listech výrobku na webových stránkách, e-shopu,
- odchylkami šikmého chodu žaluzií, které nepřesahují výrobní toleranci výrobce uvedené v Technických listech výrobku na webových stránkách www.neva.eu,
- odchylkami naklápění lamel, které nepřesahují výrobní toleranci výrobce uvedené v Technických listech výrobku na webových stránkách, e-shopu.

Odpovědnost prodávajícího (zhotovitele) za vady se nevztahuje:

- na opotřebením způsobené obvyklým užíváním zboží,
- u zboží prodávajícího za nižší cenu za vadu, pro kterou byla nižší cena ujednána,
- u použitého zboží za vadu odpovídající míře používání nebo opotřebením, kterou mělo zboží při převzetí kupujícím,
- nebo vyplývá-li to z povahy zboží.

Kupující, který je spotřebitelem, je oprávněn uplatnit právo z vady, která se na zboží projeví v době 2 let od převzetí. Smluvní strany jsou srozuměny s tím, že soud právo z vady přizná i v případě, že nebyla vytknuta bez zbytečného odkladu poté, co ji mohl kupující při dostatečné péči zjistit, a dále že vytkl-li kupující prodávajícímu vadu oprávněně, doba první věty tohoto čl. neběží po dobu, po kterou kupující nemůže věc užívat.

Prodávající je povinen kupujícímu, který je spotřebitelem, vydat písemné potvrzení o tom, kdy kupující reklamaci uplatnil, co je obsahem reklamace a jaký způsob vyřízení reklamace kupující, který je spotřebitelem, požaduje, kontaktní údaje spotřebitele pro účely poskytnutí informací; prodávající je dále povinen vydat potvrzení o datu a způsobu vyřízení reklamace, včetně potvrzení o provedení opravy a době jejího trvání, případně písemné odůvodnění zamítnutí reklamace. V provozovně prodávajícího musí být po celou provozní dobu přítomen pracovník pověřený vyřizovat reklamace.

Prodávající nebo jím pověřený pracovník rozhodne o reklamaci kupujícího, který je spotřebitelem, ihned, ve složitých případech do tří pracovních dnů. Do této lhůty se nezapočítává doba přiměřená podle druhu výrobku či služby potřebná k odbornému posouzení vady. Reklamace včetně odstranění vady musí být v případě kupujícího, který je spotřebitelem, vyřízena a spotřebitel o tom musí být informován nejpozději do 30 dnů od jejího uplatnění, nedohodne-li se prodávající s kupujícím jinak. Marné uplynutí této lhůty má za následek vznik práva kupujícího – spotřebitele na to, aby od smlouvy odstoupil nebo požadoval přiměřenou slevu.

Prodávající je povinen vydat kupujícímu – spotřebiteli potvrzení o datu a způsobu vyřízení reklamace, včetně potvrzení o provedení opravy, a době jejího trvání, případně písemné odůvodnění zamítnutí reklamace.

Bližší a další informace o stavu reklamace získá kupující e-mailem: info@neva.eu nebo na tel.: +420 588 003 550.

Prodávající (zhotovitel) má právo posoudit vadu zboží na místě použití nebo montáže, a to ještě před demontáží zboží. K posouzení instalace může prodávající (zhotovitel) vyslat svého technika nebo technika dodavatele reklamovaných komponentů. Nebude-li prodávajícímu nebo jeho dodavateli posouzení instalace na místě umožněno, má prodávající právo reklamaci zamítnout.

Prodávající odpovídá za vady, které vzniknou neodbornou montáží nebo jiným neodborným uvedením zboží do provozu pouze tehdy, jestliže byla v kupní smlouvě mezi kupujícím a prodávajícím montáž zboží sjednána, a tuto montáž provedl prodávající nebo jím pověřená osoba.

Dopravu reklamovaného zboží hradí kupující, v případě uznání oprávněnosti reklamace může kupující, který je spotřebitelem, požádat o úhradu nákladů vzniklých dopravou reklamovaného zboží. Reklamované opravené nebo vyměněné zboží zašle prodávající zpět na vlastní náklady.

UPLATŇOVÁNÍ REKLAMACE

Reklamaci uplatňuje kupující (objednatel) u odpovědného pracovníka prodávajícího. Reklamaci lze uplatnit nepřetržitě prostřednictvím e-mailu, či osobně nebo telefonicky po celou provozní dobu společnosti, přičemž kontaktní údaje prodávajícího pro uplatnění reklamace jsou následující:

ŽALUZIE NEVA s.r.o.

se sídlem Háj 370, 798 12 Kralice na Hané

IČO: 26301270

zapsaná v obchodním rejstříku vedeném Krajským soudem v Brně, odd. C, vložka č. 42544

E-mail: info@neva.eu

Tel.: +420 588 003 550

Kupující (objednatel) je povinen prokázat, že jeho nárok na vyřízení reklamace je oprávněný, tzn., že kromě vytknutí vad dokládá i údaje o pořízení zboží (což prokáže příslušným dokladem a záručním listem, byl-li vydán). Reklamací musí kupující (objednatel) uplatnit bez zbytečného odkladu ve lhůtách dle § 2112 a § 2618 Občanského zákoníku.

V rámci reklamace je kupující dále povinen uvést:

- řádné označení kupujícího, místo, kde se vadný předmět plnění nachází,
- jméno pracovníka zákazníka, který nahlašuje vadu a který je současně oprávněn vadu nahlásit, a telefonický kontakt na něj,
- datum činění reklamace vady,
- identifikaci zboží, na kterém se vada vyskytuje, a to včetně dodacího listu (předávacího protokolu, faktury nebo jiného obdobného dokumentu),
- popis vady a okolností, za kterých se vada projevuje,
- jaké právo z vadného plnění si zvolil,
- kupující, který je spotřebitelem, je oprávněn uplatnit právo z vady, které se vyskytne u spotřebního zboží v době dvaceti čtyř měsíců od převzetí.

Požádá-li o to kupující, který je spotřebitelem, potvrdí mu prodávající v písemné formě, v jakém rozsahu a po jakou dobu trvá jeho povinnost v případě vadného plnění. Proávající má povinnost z vadného plnění vůči kupujícímu, který je spotřebitelem, nejméně v takovém rozsahu, v jakém trvá povinnost z vadného plnění výrobce. V potvrzení uvede i své jméno, sídlo a identifikující údaj, popřípadě i další údaje potřebné ke zjištění jeho totožnosti.

Je-li to potřebné, vysvětlí prodávající v potvrzení kupujícímu, který je spotřebitelem, srozumitelným způsobem obsah, rozsah, podmínky a dobu trvání své odpovědnosti i způsob, jakým lze uplatnit práva z ní plynoucí. V potvrzení prodávající zároveň uvede, že další práva kupujícího – který je spotřebitelem – která se ke koupi věci vážou, nejsou dotčena. Nesplnění těchto povinností není na újmu platnosti potvrzení.

Prodávající tímto informuje kupujícího, který je spotřebitelem, že v případě, že mezi nimi dojde ke vzniku spotřebitelského sporu ze smlouvy, který se nepodaří vyřešit vzájemnou dohodou, může spotřebitel podat návrh na mimosoudní řešení takového sporu určenému subjektu mimosoudního řešení spotřebitelských sporů, kterým je

Česká obchodní inspekce

Ústřední inspektorát – oddělení ADR
Štěpánská 44
110 00 Praha 1
Email: adr@coi.cz
Web: adr.coi.cz

Spotřebitel může využít rovněž platformu pro řešení sporů online, která je zřízena Evropskou komisí na adrese <http://ec.europa.eu/consumers/odr/>.

Pravidla stanovená Českou obchodní inspekcí, která upravují postup při mimosoudním řešení spotřebitelských sporů, stejně jako formulář pro podání návrhu, jsou kupujícímu k dispozici na internetových stránkách České obchodní inspekce na adrese: adr.coi.cz anebo www.coi.cz.

Zjistí-li prodávající nebo poskytovatel servisu, že se nejedná o vadu, na kterou se vztahuje odpovědnost z vad, nese zákazník veškeré výlohy a náklady spojené s reklamací vady ze svého, a to ve výši platných sazeb prodávajícího, resp. poskytovatele servisu.

ZÁRUČNÍ DOBA A LHŮTA PRO UPLATNĚNÍ REKLAMACE

Práva a povinnosti kupujícího a prodávajícího ohledně práv z vadného plnění se řídí příslušnými obecně závaznými předpisy (zejména ustanovením § 1914 až 1925, § 2099 až 2117 a § 2161 až 2174 občanského zákoníku).

1. Podmínkou uznání reklamace je:

- včasné uplatnění reklamace,
- dodržení podmínek stanovených v Technickém listě výrobku, který je uveden na webových stránkách www.neva.eu nebo obecně známých pravidel pro užívání věci,
- že na zboží není vada vzniklá neodbornou manipulací ze strany kupujícího (objednatele)/uživatele nebo v důsledku běžného opotřebení,
- předložení záručního listu, byl-li vydán,
- uhrazení kupní ceny či ceny díla za dodané zboží.

2. Záruční doba je:

- 2 roky standardní záruka + 2 roky prodloužená záruka na žaluzie a jejich součásti. Prodloužená záruka – v rámci prodloužené záruky budou zdarma v sídle firmy ŽALUZIE NEVA s.r.o. provedeny opravy záručních vad, případně budou zákazníkovi zdarma dodány komponenty na tyto opravy, další související náklady nejsou hrazeny,
- 5 let záruka na motory Somfy, Geiger a Elero,
- 2 roky na elektroniku.

Záruční doba začíná běžet dnem předání zboží kupujícímu (objednateli). V případě, že k předání a převzetí zboží nedošlo v důsledku nedostatku součinnosti kupujícího (objednatele), běží záruční doba ode dne, kdy mělo být zboží či dílo převzato.

3. Záruční dobu nelze zaměňovat s dobou obvyklé životnosti zboží, tj. s dobou, po kterou při správném užívání a ošetřování může zboží vzhledem ke svým vlastnostem, danému účelu a rozdílnosti v intenzitě užívání vydržet.

4. Prodávající neodpovídá za zvětšení rozsahu poškození, pokud kupující (objednatel) zboží užívá, ačkoliv o vadě ví. Zjevné vady (např. poškození obalu zboží) způsobené přepravcem, je nutné uplatnit při předání přímo u dopravce. Pro uplatnění reklamace způsobené přepravní společností je nutné v momentě zjištění závady ponechat zboží v místě předávání včetně původního obalu. Pořídít odpovídající dokumentaci poškození (fotografie, video apod.), a zajistit sepsání zápisu o škodě s přepravní společností.

5. Je-li reklamace kupujícího (objednatele) vyřízena výměnou vadného zboží za bezvadné, neběží na nové zboží nová záruční doba ani se nezapočítává do běhu záruční doby čas, který uplyne od uznání reklamace do okamžiku, kdy je kupující (objednatel) povinen si zboží převzít. Je-li reklamace vyřízena opravou, nezapočítává se do běhu záruční doby čas, který uplyne od uznání reklamace do okamžiku, kdy je kupující (objednatel) povinen převzít si opravený výrobek.

ODSTRANITELNÉ VADY

1. Za odstranitelné vady se považují takové vady, kdy jejich odstraněním neutrpí vzhled, funkce a kvalita výrobků a oprava může být provedena řádně. Posouzení charakteru vady přísluší prodávajícímu (zhotoviteli). Lhůta pro odstranění vady bude stanovena prodávajícím (zhotovitelem) v návaznosti na jeho aktuální provozní možnosti.

2. Jde-li o vadu odstranitelnou, může kupující (objednatel) požadovat bezplatné a řádné odstranění vady, přičemž prodávající (zhotovitel) rozhodne o tom, zda to bude provedeno opravou nebo výměnou věci (není-li to k povaze vady neúměrné). Není-li odstranění vady možné, může kupující (objednatel) požadovat přiměřenou slevu z ceny věci nebo od smlouvy odstoupit.

3. Jde-li o odstranitelnou vadu v době záruky již použitého zboží, má kupující (objednatel) právo požadovat pouze bezplatné, včasné a řádné odstranění vady, zatímco prodávající (zhotovitel) má povinnost vadu v jím stanovené lhůtě odstranit.

4. Prodávající (zhotovitel) může vždy namísto odstranění vady vadnou věc vyměnit za bezvadnou.

5. V případě vyřízení reklamace výměnou zboží za bezvadné je povinen kupující (objednatel) vrátit vadné zboží prodávajícímu (zhotoviteli). Nedojde-li k vrácení zboží do 1 měsíce od výměny, bude kupujícímu (objednateli) toto zboží vyúčtováno v ceně platné v době zakoupení zboží.

NEODSTRANITELNÉ VADY

1. Za neodstranitelné vady se považují takové vady, které nelze ve stanovené lhůtě beze zbytku odstranit. Jde-li o vadu neodstranitelnou, jež brání řádnému použití výrobku, může kupující (objednatel) podle své volby požadovat:

- výměnu zboží za bezvadné
- zrušení kupní smlouvy a vrácení kupní ceny

2. Stejná práva přísluší kupujícímu (objednateli), jde-li o vady odstranitelné, jestliže však pro opakovaný výskyt stejné vady po opravě nebo pro větší počet vad nemůže výrobek řádně užívat. Za takový se považuje zpravidla výrobek, u něhož se vyskytla stejná vada na stejném místě po jeho alespoň dvou předchozích opravách.

3. Jde-li o jiné neodstranitelné vady, které nebrání řádnému užívání výrobku k určenému účelu, má kupující (objednatel) právo na přiměřenou slevu z ceny. Dojde-li v době od zakoupení zboží ke změně zákaznické ceny, bude kupujícímu (objednateli) poskytnuta sleva z ceny platné v době zakoupení zboží.

ODSTRANĚNÍ VAD V PŘÍPADĚ KUPUJÍCÍHO – SPOTŘEBITELE

Je-li kupující spotřebitelem, uplatní se ve vztahu k právům z vad místo ustanovení čl. Odstranitelné vady a čl. Neodstranitelné vady Reklamačního řádu ustanovení uvedená v čl. Odstranění vad v případě kupujícího – spotřebitele Reklamačního řádu.

Má-li věc vadu, může kupující požadovat její odstranění. Podle své volby může požadovat dodání nové věci bez vady nebo opravu věci, ledaže je zvolený způsob odstranění vady nemožný nebo ve srovnání s druhým nepřiměřeně nákladný; to se posoudí zejména s ohledem na význam vady, hodnotu, kterou by věc měla bez vady, a to, zda může být druhým způsobem vada odstraněna bez značných obtíží pro kupujícího.

Prodávající může odmítnout vadu odstranit, je-li to nemožné nebo nepřiměřeně nákladné zejména s ohledem na význam vady a hodnotu, kterou by věc měla bez vady.

Ustanovení § 1923, 2106 a 2107 Občanského zákoníku o právech z vadného plnění se nepoužijí.

Prodávající odstraní vadu v přiměřené době po jejím vytknutí tak, aby tím kupujícímu nezpůsobil značné obtíže, přičemž se zohlední povaha věci a účel, pro který kupující věc koupil.

K odstranění vady převezme prodávající věc na vlastní náklady. Vyžaduje-li to demontáž věci, jejíž montáž byla provedena v souladu s povahou a účelem věci předtím, než se vada projevila, prodávající provede demontáž vadné věci a montáž opravené nebo nové věci anebo uhradí náklady s tím spojené.

Nepřevezme-li kupující věc v přiměřené době poté, co jej prodávající vyrozuměl o možnosti věc po opravě převzít, použije se § 2159 odst. 3 Občanského zákoníku obdobně.

Kupující může požadovat přiměřenou slevu nebo odstoupit od smlouvy, pokud:

- prodávající vadu odmítl odstranit nebo ji neodstranil v souladu s § 2170 odst. 1 a 2 občanského zákoníku,
- se vada projeví opakovaně,
- je vada podstatným porušením smlouvy,
- je z prohlášení prodávajícího nebo z okolností zjevné, že vada nebude odstraněna v přiměřené době nebo bez značných obtíží pro kupujícího.

Přiměřená sleva se určí jako rozdíl mezi hodnotou věci bez vady a vadné věci, kterou kupující obdržel.

Kupující nemůže odstoupit od smlouvy, je-li vada věci nevýznamná; má se za to, že vada není nevýznamná. Ustanovení § 2110 a 2111 občanského zákoníku se nepoužijí.

Odstoupí-li kupující od smlouvy, prodávající vrátí kupujícímu kupní cenu bez zbytečného odkladu poté, co obdrží věc nebo co mu kupující prokáže, že věc odeslal.

Kupující nemůže odstoupit od smlouvy, ani požadovat dodání nového zboží, nemůže-li zboží vrátit v tom stavu, v jakém jej obdržel. To neplatí,

- došlo-li ke změně stavu v důsledku prohlídky za účelem zjištění vady zboží,
- použil-li kupující zboží ještě před objevením vady,
- nezpůsobil-li kupující nemožnost vrácení zboží v nezměněném stavu jednáním anebo opomenutím,
- prodal-li kupující zboží ještě před objevením vady, spotřeboval-li ji, anebo pozměnil-li zboží při obvyklém použití; stalo-li se tak jen zčásti, vrátí kupující prodávajícímu, co ještě vrátit může, a dá prodávajícímu náhradu do výše, v níž měl z použití zboží prospěch,
- právo z vadného plnění kupujícímu nenáleží, pokud kupující před převzetím zboží věděl, že zboží má vadu, anebo pokud kupující vadu sám způsobil.

Právo z vadného plnění kupujícímu nenáleží, pokud vadu sám způsobil.

Vadou zboží není opotřebení věci způsobené jejím obvyklým užíváním nebo u použité věci opotřebení odpovídající míře jejího předchozího používání.

VYŘÍZENÍ REKLAMACE POSKYTNUTÍM SLEVY

Na základě dohody s kupujícím (objednatelem) je možné vyřídit jeho reklamaci i poskytnutím přiměřené slevy. Byl-li ke zboží připojen záruční list, vyznačí se sleva a důvod jejího poskytnutí v tomto záručním listě. Slevu jsou oprávněni poskytnout dle svých pravomocí určení pracovníci společnosti ŽALUZIE NEVA s.r.o. Dojde-li v době od zakoupení zboží ke změně zákaznické ceny, bude kupujícímu (objednateli) poskytnuta sleva z ceny platné v době zakoupení zboží.

ZBOŽÍ PRODÁVANÉ ZA NIŽŠÍ CENY

1. Výrobky použité, nebo výrobky, které mají vady, jež nebrání tomu, aby mohlo být výrobku užíváno k určenému účelu, jsou prodávány jen za nižší ceny.

2. Kupujícího (objednatele) je nutné upozornit, že výrobek má vadu a o jakou vadu jde. Za takovéto vady nových nebo použitých výrobků, pro které byla sjednána nižší cena, prodávající neodpovídá.

3. Byla-li cena z obchodních důvodů snížena (např. z důvodu sezónního doprodeje) a jedná-li se o prodej nového bezvadného zboží, odpovídá prodávající za vady prodaného zboží v plném rozsahu.

ŘEŠENÍ SPORŮ

Ve sporech vzniklých v rámci reklamačního řízení rozhoduje obecný soud v sídle prodávajícího (zhotovitele), není-li účastníky sjednán jiný způsob řešení jejich případných sporů.

ZÁVĚREČNÁ USTANOVENÍ

Kupující je povinen seznámit se s Reklamačním řádem, Všeobecnými obchodními podmínkami, Převravním řádem před uskutečněním koupě zboží. Převzetím zboží od prodávajícího či přepravce kupující akceptuje tento Reklamační řád. Prodávající si vyhrazuje právo na změny řádu.

V případě, že je zákazníkem spotřebitel, ustanovení Reklamačního řádu, která jsou upravena odchylně od zákona v neprospěch spotřebitele, se na něj nepoužijí.

Reklamační řád v tomto znění nabývá účinnosti od 1. 7. 2024 a ruší se tímto dnem platnost reklamačního řádu účinného od 1. 9. 2019.

Znění tohoto Reklamačního řádu je vyhotoveno v českém jazyce. V případě sporu nebo nejasností při výkladu znění v ostatních jazycích je vždy rozhodující znění v českém jazyce.

PŘEPRAVNÍ PODMÍNKY A NAKLÁDÁNÍ SE ZBOŽÍM

Tento dokument vydává společnost ŽALUZIE NEVA s.r.o. jako prodávající (zhotovitel) je nedílnou součástí Všeobecných obchodních podmínek a upravuje podmínky dodání výrobků Kupujícímu (objednateli). Následující podmínky se řídí právním řádem České republiky, není-li jeho aplikace vyloučena závaznými ustanoveními mezinárodního práva.

BALENÍ

Výrobky prodávajícího (zhotovitele) mohou být baleny několika způsoby, zejména do folie, do kartonu, na paletu nebo do přepravní bedny, popř. jiným vhodným způsobem. Balení musí reflektovat způsob dopravy ke Kupujícímu (objednateli).

Způsob balení, pokud není předem dohodnuto jinak, určuje prodávající (zhotovitel).

Vnější obal je označen štítkem prodávajícího, který obsahuje zejména: dodací adresu kupujícího, označení zakázky a dodatečné informace o výrobku. Dále může být vnější obal výrobků opatřen štítky s manipulačními a skladovacími instrukcemi a je nutno se jimi řídit.

Příslušenství k zakázce je baleno do kartonových krabic označených štítkem prodávajícího (zhotovitele).

Pokud kupující (objednatel) požaduje jinou než obvyklou formu balení, musí tento požadavek specifikovat již při objednání zboží. Tato změna může být zpoplatněna. Vhodnost balení posoudí výrobce a v případě nesouhlasu bude o svém stanovisku informovat odběratele.

Obaly a jejich příslušenství, označené Prodávajícím jako vratné, je Kupující povinen skladovat na odpovídajícím místě a vrátit je Prodávajícímu v řádném stavu. V případě nevrácení, nebo poškození vratných obalů z důvodu nedostatečné péče Kupujícího, mu tyto škody mohou být dodatečně dány k úhradě.

DOPRAVA

Výrobky prodávajícího (zhotovitele) mohou být zaslány několika způsoby:

- **Vlastní dopravou kupujícího.** Kupující, nebo jím objednaný dopravce převezme zakázku v závodě prodávajícího.
- **Dopravou prodávajícího.** Prodávající dodá zboží do sídla Kupujícího, či na jinou, předem dohodnutou adresu, a to interní dopravou nebo jím zajištěným externím dopravcem v rámci pravidelné rozvozové trasy.
- **Externí dopravou.** Prodávající odešle zboží do sídla kupujícího, či na jinou, předem dohodnutou adresu vybraným externím dopravcem.

Dopravní náklady hradí Prodávající nebo Kupující dle Obchodních podmínek, konkrétní objednávky a souvisejících dodacích podmínek Incoterms 2020. Přejechod rizika se řídí podmínkami Incoterms 2020.

Kupující (objednatel) nese odpovědnost za to, že místo vykládky je přístupné a způsobilé pro vykládku ze standardního nákladního automobilu.

SOUČINNOST PŘI VYKLÁDCE

U zakázek s celkovou hmotností nad 150 kg nebo jednotlivým balením nad 35 kg je vyžadována součinnost Kupujícího. Řidič nesmí sám vykládat zboží ve větším než výše uvedeném objemu (bezpečnost práce, možnost poškození).

Při vykládce zboží je dopravce vázán pouze připravením zboží k vykládce z ložné plochy vozidla, nikoli s další manipulací v místě vykládky.

V předem avizovaném termínu vykládky zajistí Kupující dopravci možnost složení zboží a komunikaci (telefonický kontakt) pro možnost avizování doby vykládky, pokud si kupující telefonickou avizací vyžádá, toto je nutné uvést již v momentě objednávky písemně spolu s kontaktní osobou a mobilním telefonním číslem pro avizaci.

Náklady, způsobené nepřítomností kupujícího či jím pověřených osob v místě a době vykládky, mohou být předmětem dodatečné fakturace tímto vzniklých nákladů. Kupujícím způsobené zpoždění má vliv na zpoždění plánovaných vykládek u dalších zákazníků. Kupujícímu fakturované vícenáklady se tímto mohou sčítat.

Pro dodání velkoobjemových zakázek, tj. zboží umístěné na paletě, v bedně, nebo kontejneru, zajistí kupující pro vykládku zboží odpovídající techniku a její obsluhu.

V případě, že v dohodnutém čase a v místě vykládky není přítomen kupující, nebo jeho zástupce, a není-li možné se s kupujícím telefonicky spojit, vyloží prodávající či dopravce zboží na náhradním místě, které určí prodávající, nebo v případě dodávek v rámci EU zboží odveze zpět k prodávajícímu. Tímto momentem se zboží považuje za dodané. Náklady spojené s vyhledáním skladovacích kapacit, skladováním, nebo vrácením zásilky do sídla Prodávajícího jakož i další dopravou ke Kupujícímu, jsou již v plné výši přeúčtovány kupujícímu.

TERMÍN DODÁNÍ

Dodací termín k zákazníkovi a časy vykládky zboží se řídí počtem vykládek, plánem trasy, dopravní situací a u zakázek s doručením mimo EU také celním řízením. Za pravděpodobný termín dodání zboží je považován Předpokládaný den vykládky, uvedený v objednávkovém systému Prodávajícího. O tomto termínu je Kupující rovněž informován e-mailem. Tento termín si může zákazník ověřit u prodávajícího.

Pokud Kupující vyžaduje přesné dodání zboží na místo v čase, který si přeje (tzv. FIXTERMIN), nebo mimo běžný rozvozový den (EXPRES), musí tento požadavek uplatnit minimálně 5 pracovních dnů před datem avizovaného ukončení výroby, které je uvedeno v písemném potvrzení objednávky. Tato služba je zpoplatněna.

PŘEVZETÍ ZBOŽÍ (ZAKÁZKY)

Při přebírání zboží zajistí kupující přítomnost osoby oprávněné zboží převzít. V přepravním listě a průvodních dokumentech dle legislativy vyznačí kupující, či jím pověřená osoba, své jméno hůlkovým písmem, připojí podpis a případně razítko přebírající organizace. Listinná podoba přepravního dokladu může být nahrazena digitální formou a elektronickým podpisem. V případě, že zboží přebírá jiná osoba, nebo doklad nebude mít veškeré náležitosti, může prodávající změnit podmínky dopravy a fakturace. Kupující nese odpovědnost za převzetí zboží, a to i v případě, že zakázka byla složena na jeho žádost v jeho nepřítomnosti, nebo v případě, že byl zastupován osobou jím určenou, i pokud byla zakázka vyložena na náhradním místě. Při vykládce kupující (objednatel) či jím určená zastupující osoba na základě dodacího listu kontroluje zejména počet balíků, stav obalů a zboží.

VÝHRADY

V případě neúplnosti dodané zakázky nebo podezření na její poškození, je nutné vady ihned vyfotit a zapsat do přepravního listu nebo jiného relevantního přepravního dokladu. O dané skutečnosti je nutné podat písemnou zprávu prodávajícímu ihned, nejpozději však do 48 hodin od momentu vykládky zakázky (zboží). Při pozdější reklamaci není možné zajistit objektivní posouzení reklamace a vymáhat škodu po dopravci. Z tohoto důvodu nemusí být reklamace Prodávajícím uznána.

Vykládka bez součinnosti

Pokud při vykládce není přítomna zodpovědná osoba objednatele a jedná se tedy o vykládku bez součinnosti, tak Prodávající nenese žádnou zodpovědnost za případně reklamované množství nebo údajné poškození zboží a dodávka se má za řádně doručenou. Vykládka bez součinnosti je zároveň zpoplatněna, pokud nebylo dohodnuto jinak.

MANIPULACE SE ZBOŽÍM

Výrobky je možné přepravovat pouze krytými dopravními prostředky, v originálním obalu, ve vodorovné poloze, zajištěné proti posunu.

Výrobky balené samostatně (bublíková fólie a karton) jsou určeny pro ruční manipulaci. Dřevěné palety a bedny jsou přizpůsobeny pro manipulaci mechanizovanými paletizačními prostředky.

SKLADOVÁNÍ ZBOŽÍ

Výrobky je nutno ukládat následujícím způsobem:

- na rovné podložce, minimální délka podložky = délka balíku
- ve vodorovné poloze
- s teplotou okolí -5 C° až +40 C°
- na suchém a zastřešeném místě
- chráněné před přímým slunečním zářením, kondenzovanou vlhkostí a nečistotami

ZMĚNY POŽADAVKŮ NA DOPRAVU ZE STRANY KUPUJÍCÍHO

Pokud kupující (objednatel) vyžaduje dodání na jinou adresu, než je sídlo kupujícího (objednatele) nebo smluvně dohodnuté běžné místo dodání, je nutné tuto skutečnost uvést již v době objednávky, nejpozději však 5 dnů před termínem dokončení výroby dotčených zakázek. V případě pozdního informování může být tento požadavek zhotovitelem odmítnut, nebo zpoplatněn. Kupující nese odpovědnost za to, že místo vykládky je přístupné a způsobilé pro vykládku ze standardního nákladního automobilu.

Tato změna může mít vliv na celkovou cenu dopravy.

MIMOŘÁDNÉ DOPRAVNÍ NÁKLADY

Dle specifikace v dodacích podmínkách mohou být předmětem dodatečného zpoplatnění:

- Extra balení proti smluvenému standardu
- Změna místa nebo termínu dodání 5 a méně dnů před termínem dokončení zakázky
- EXPRES nebo FIXTERMIN dodání
- Nepřítomnost na vykládce
- Nevrácený nebo poškozený vratný obal

Znění tohoto dokumentu je vyhotoveno v českém jazyce. V případě sporu nebo nejasností při výkladu znění v ostatních jazycích je vždy rozhodující znění v českém jazyce.

ŽALUZIE NEVA s.r.o.
Háj 370, 798 12 Kralice na Hané
Česká republika

+420 588 003 550
info@neva.eu
neva.eu